

XS系列楔形锁紧条

产品特点

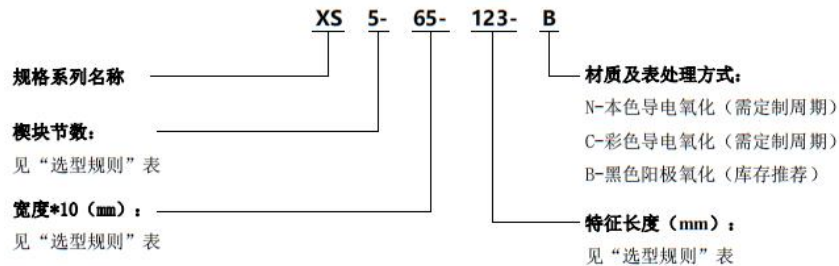
- 为板级加固模块提供快捷拆装解决方案，如：CPCI、VPX、CPEX等刀片模块产品
- 提供标准化产品设计选型，缩短设计周期，简化设计难度，降低成本
- 一体导轨设计，移动滑轨式楔形块运动无卡滞，安装替换便捷
- 为模块产品提供最大的均匀夹持力，紧固同时增加模块的热量交换率
- 满足军用车载、舰载、机载及电信、航空工业环境应用标准
- 可提供小批量定制服务，交货周期短



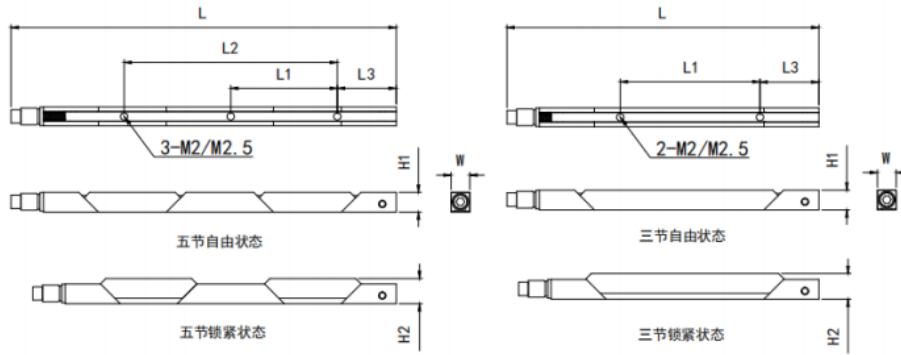
主要性能指标

- 适用范围：刀片式结构模块/板卡锁紧
- 锁紧扭矩：主螺杆推荐扭矩0.8NM
- 安装扭矩：安装孔推荐扭矩0.3NM
- 夹持力度：楔块传动挤压卡槽>900N
- 扳手规格：默认为M2.5内六角扳手
- 使用寿命：锁紧↔放松/次，2000次+
- 楔块材质：合金铝6061-T6，表面氧化工艺
- 组件材质：SUS316(钝化)，符合GB/T848-2002
- 固有重量：L(长度)×0.09g(重量系数)
- 湿热条件：符合 GJB150.9A-2009相关要求
- 振动冲击：满足GJB150.16A/18A相关要求
- 耐腐蚀性能：符合GJB150.11A 表面完好(96h)

产品订货型号



「结构尺寸」

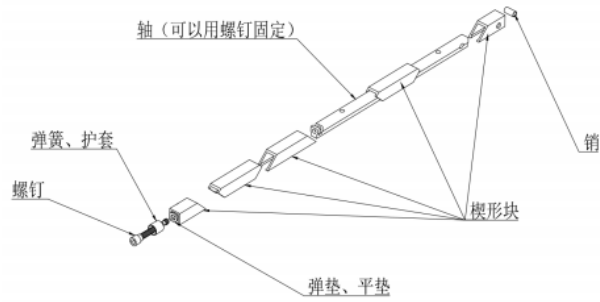


注：单位：mm±0.1

「选型规则表」

规格 / 型号	节数	宽度	长度 (L:±1)	自由 高度 (H1)	锁紧 高度 (H2)	孔距 (L1)	孔距 (L2)	参照距 离 (L3)	安装孔 (N-M)	工作高度 推荐值 (Type)
XS3-65-060-B	3	6.5	min :60 max:66	6.8	8.6	20.0	—	10.5	2-M2.0	Type: 7.2~8.2
XS3-65-100-B	3	6.5	min :100 max:110			24.13	48.26	20.32	3-M2.0	
XS5-65-123-B	5	6.5	min :123 max:136			36.82	73.64	20.32	3-M2.0	
XS3-75-095-B	3	7.5	min :95 max:105			65.0	—	16.0	2-M2.5	
XS5-75-185-B	5	7.5	min :185 max:195			65.0	130	22.0	3-M2.5	
XS5-75-220-B	5	7.5	min :220 max:230			86.73	175.26	20.32	3-M2.0	

「装配参考」



QBQI-001通用型起拔器

产品特点

- 提供电子功能模块在模块化集成安装架上插入/拔出的起拔功能，并实现模块初始位置锁紧的限位功能（不同尺寸结构可以定制）
- 操作方便，可靠性高、环境适应性好
- 减薄设计，适用于狭小空间安装
- 全部采用不锈钢制造，能有效防止腐蚀生锈产品
- 一致性好，适合大批量生产，交货周期短



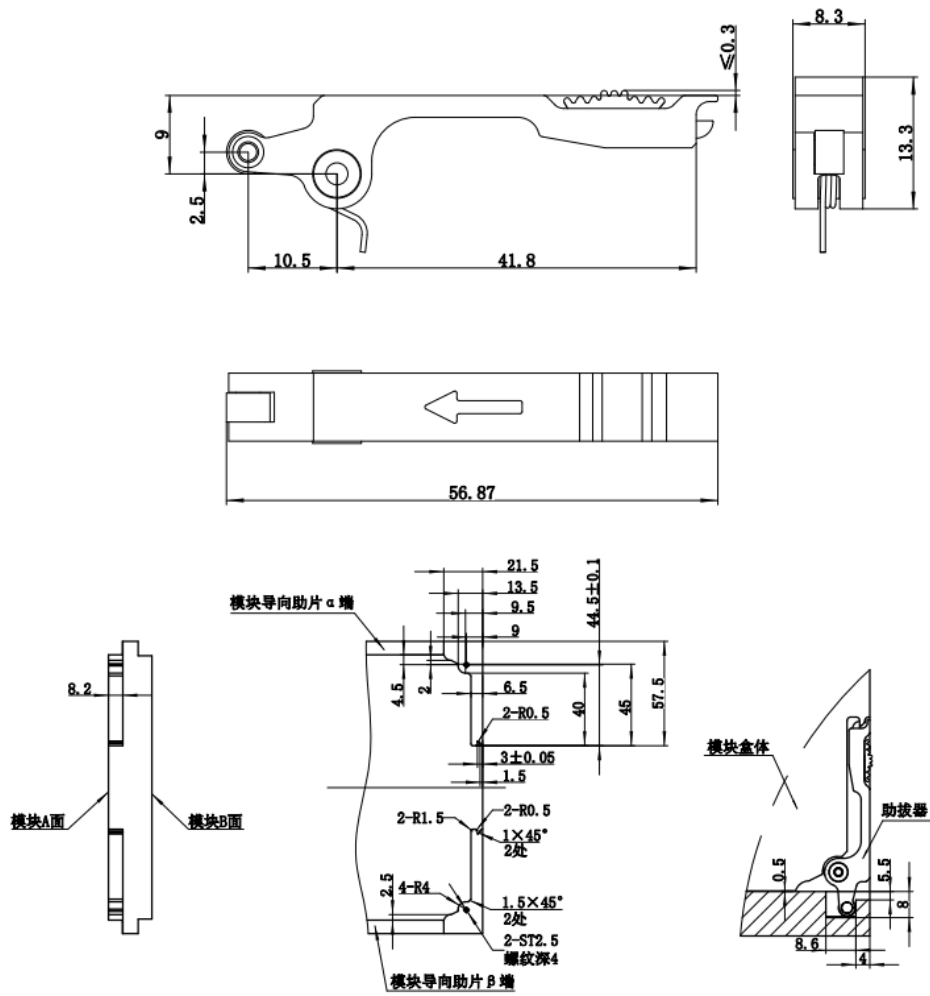
主要性能指标

- 起拔力：单个起拔器可提供大于300N的起拔力
- 材料：300系列不锈钢（主体材料选用316L不锈钢）
- 环境适应性：适合机载环境条件；
满足GJB150.11A-2009耐中性和酸性盐雾试验240h以上
- 寿命：机械寿命大于2000次

安装及外形尺寸

安装模块重量不超过3Kg，起拔器在模块上安装钉采用GB819-85 M2.5×14的螺钉，紧固前应在螺纹上涂螺纹紧固胶。

安装尺寸图及型号表见P117页。



型号	外形尺寸 (mm)			重量 (g)	备注
	长	宽	高		
QDQI-001 通用型起拔器	56.87	8.3	18.31	16.0	可提供钛合金材质起拔器