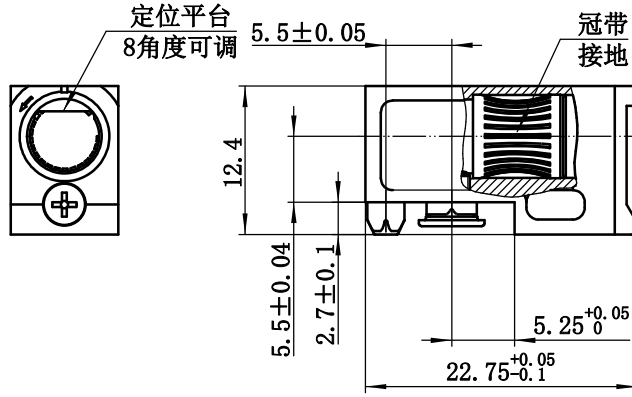
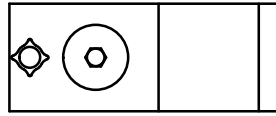


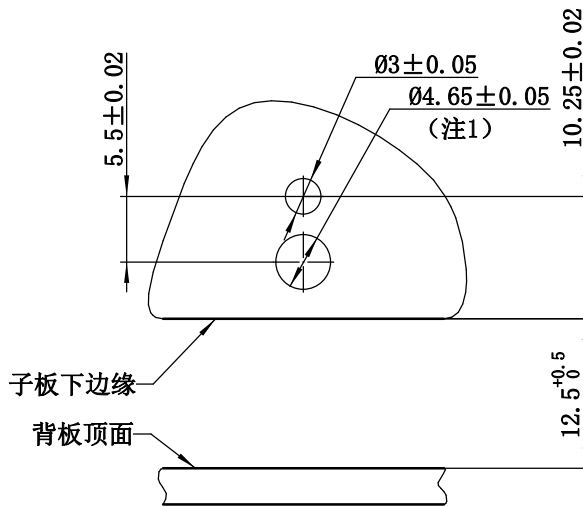
A



B



C



注:

- 1、金属化孔，接地，PCB顶层和底层焊盘 $\Phi 5.0$ 。
- 2、图形键位为 0° ，可根据实际需求调节键位的角度。
- 3、键位角度可为 0° 、 45° 、 90° 、 135° 、 180° 、 225° 、 270° 、 315° 。
- 4、当子板厚度大于3mm时，建议在印制板上开沉孔。

D

角色	签名	签名日期	材 料	铜合金镀金			料号	识别导套
设计							名称	
审核							型号	
标审			阶段标记	幅面	比例	1-1469492-X		
会签				A4	2:1			
批准								