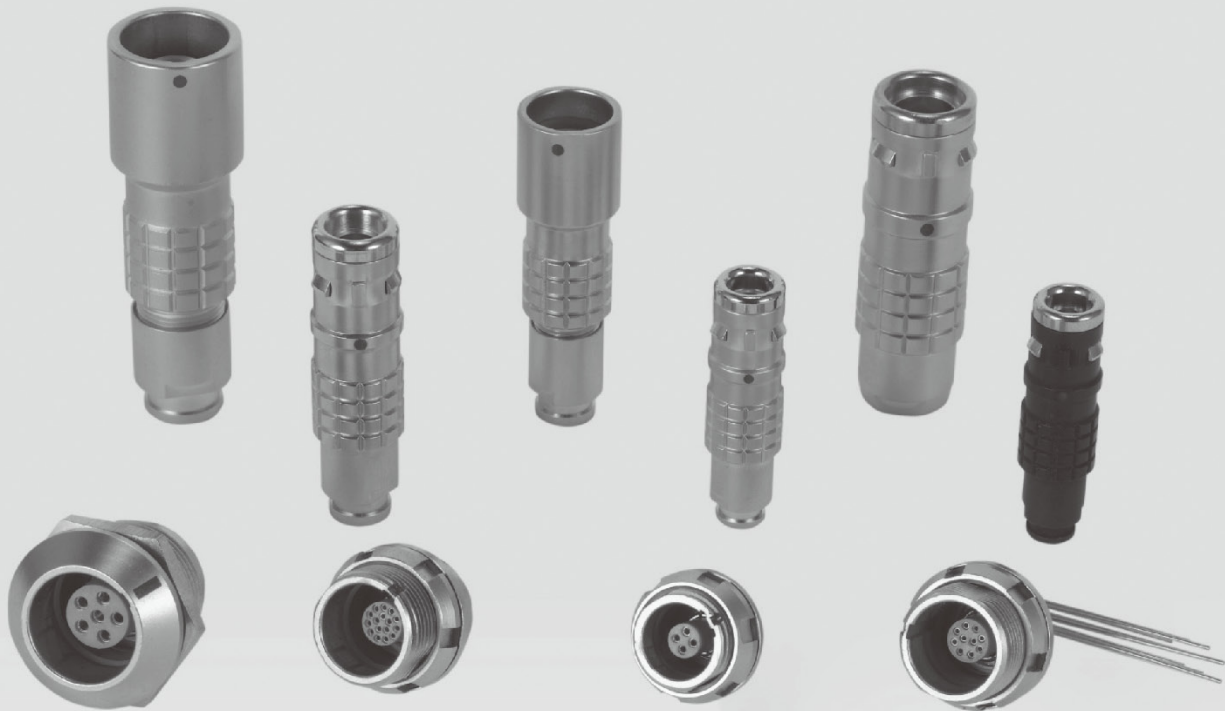




推拉自锁连接器 K系列

推拉自锁连接器 K系列



主要特点

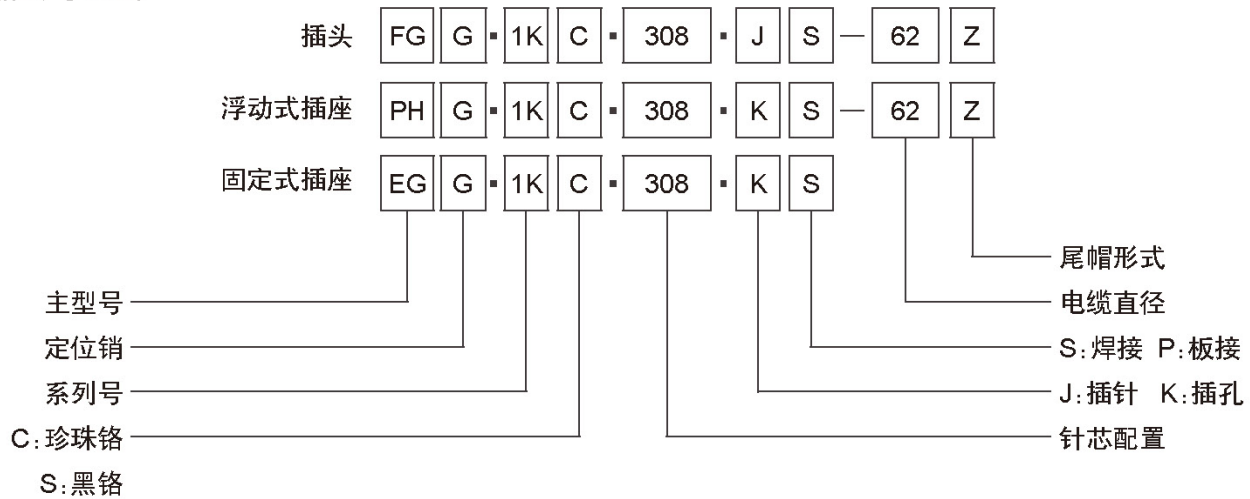
- 安全的推拉自锁系统；
- 体积小、重量轻、高密度安装；
- 针芯的独特设计使其在各种环境下均可提供安全、可靠的连接性能；
- 焊接和印刷线路针芯(直式和弯角式)；
- 360度屏蔽提供全方位的EMC防护；
- 插座真空密封结构，适用于要求密闭的设备；
- 多种键位导向，防止误插。

零件组成

- 外壳：采用铜合金加工，表面镀珍珠铬或黑铬，特殊与要求可以采用不锈钢；
- 插针插孔：采用铜合金加工，表面镀金；
- 绝缘体：采用耐高温、具有良好绝缘性能的工程塑料注塑成型；
- 护套：采用软性工程塑料注塑成型，能很好的保护电缆。

推拉自锁连接器 K系列

产品编号规则



产品编号举例

直式插头:

FGG.1KC.308JS-62Z=直式插头, 定位类型, 带线夹, 1K系列, 多芯类型, 8芯, 黄铜镀珍珠铬外壳, 工程塑料, 焊接型公针芯, 适用于外径6.0电缆的线夹。

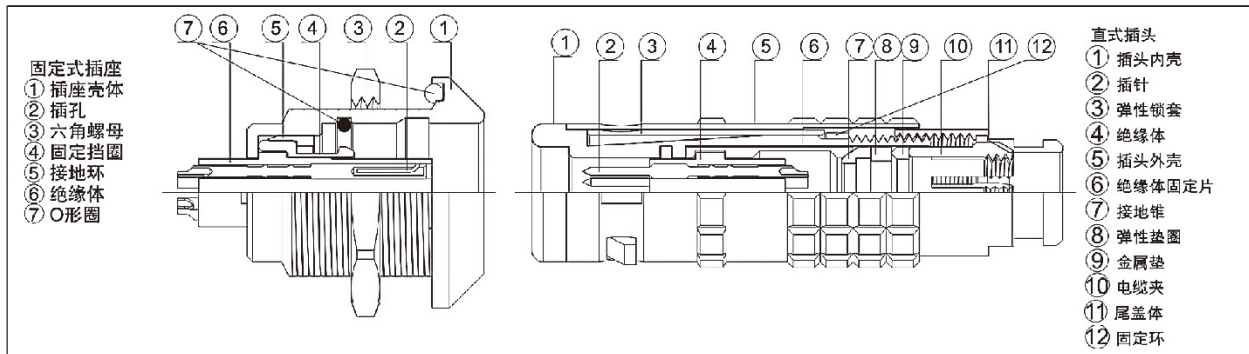
固定式插座:

EGG.1KC.308KS=固定插座, 螺母固定, 定位类型, 1K系列, 多芯类型, 8芯, 黄铜镀珍珠铬外壳, 工程塑料, 焊接型母针芯。

浮动式插座:

PHG.1KC.308KS-62Z=浮动式插座, 定位类型, 带线夹, 1K系列, 多芯类型, 8芯, 黄铜镀珍珠铬外壳, 工程塑料, 焊接型母针芯。

产品剖面图



技术特性

机械性能和环境因素

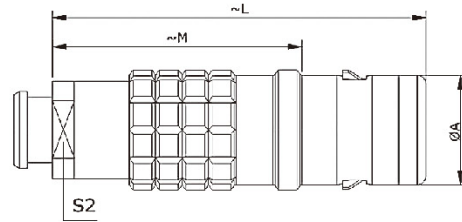
特性	参数	标准
插拔次数	> 5000次	IEC60512-5试验9a
湿度	在60°C时最高达95%	
温度范围	-55°C~+200°C, 水密型-20°C~+100°C	
抗震动性能	10-2000Hz, 15g	IEC60512-4试验6d
抗冲击性能	100g, 6ms	IEC60512-4试验6c
盐雾腐蚀试验	>144h	IEC60512-6试验11f
防护等级(插合时)	IP68/IP66 IEC60529	
环境试验	50/175/21 IEC60068-1	

电气性能

特性	参数	标准
屏蔽效果	在10MHz下	> 95dB IEC60169-1-3
	在1GHz下	> 80dB IEC60169-1-3

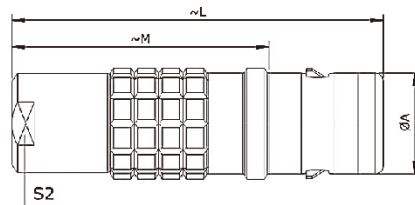
推拉自锁连接器 K系列

FGG 直式插头，定位销(G)成定位销
(A...F, L和R)电缆线夹和带护套型的尾盖



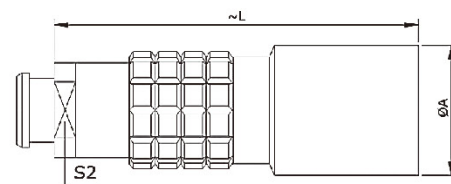
编号	尺寸(mm)				
系列	型号	A	L	M	S2
FGG	0K	11	34	23	8
FGG	1K	13	42	28	9
FGG	2K	16	52	36	12
FGG	3K	19	60	40	15

FGG 直式插头，定位销(G)成定位销
(A...F, L和R)电缆线夹



编号	尺寸(mm)				
系列	型号	A	L	M	S2
FGG	0K	11	34	23	8
FGG	1K	13	42	28	9
FGG	2K	16	52	36	12
FGG	3K	19	60	40	15

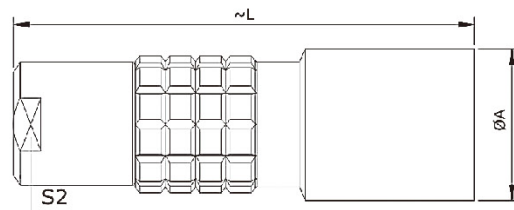
PHG 浮动式插座，定位销(G)成定位销
(A...F, L和R)电缆线夹和带护套型的尾盖



编号	尺寸(mm)			
系列	型号	A	L	S2
PHG	0K	13	34	7
PHG	1K	15	45	9
PHG	2K	19	54	12
PHG	3K	23	64	15

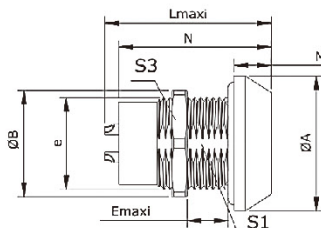
推拉自锁连接器 K系列

PHG 浮动式插座，定位销(G)成定位销(A...F, L和R)电缆线夹



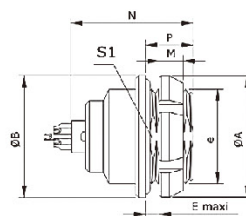
编号	尺寸 (mm)			
系列	型号	A	L	S2
PHG	0K	13	34	8
PHG	1K	15	45	9
PHG	2K	19	54	12
PHG	3K	23	64	15

EGG 固定式插座，螺母固定，定位销(G)或定位销(A...F, L和R)



编号	尺寸 (mm)									
系列	型号	A	B	e	E	L	M	N	S1	S3
EGG	0K	18	19.2	M14 × 1.0	6	21.7	4	20.1	12.5	17
EGG	1K	20	21.5	M16 × 1.0	9	27	4.5	25.1	14.5	19
EGG	2K	25	27	M20 × 1.0	9	30.7	5	28.6	18.5	24
EGG	3K	31	34	M24 × 1.0	11	36.2	6	33.6	22.5	30

EEG 固定式插座，螺母固定，定位销(G)成定位销(A...F, L和R)(后面板安装)



编号	尺寸 (mm)								
系列	型号	A	B	e	E	M	N	P	S1
EEG	0K	18	18	M14 × 0.6	3.4	3.5	20.1	7	12.5
EEG	1K	20	20	M16 × 1.0	6.2	3.5	25.1	10	14.5
EEG	2K	25	25	M20 × 1.0	5	3.5	28.6	10	18.5
EEG	3K	30	31	M24 × 1.0	7.5	4.5	33.6	12	22.5

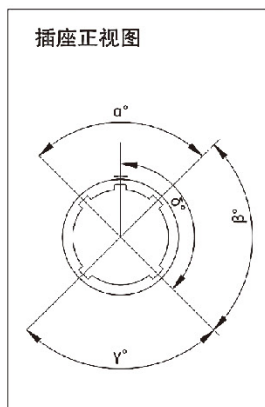


推拉自锁连接器 K系列

定位销(K系列)

定位销和极性定位销组合

K系列连接器外壳型号由三个字母组成,最后一个字母表示定位销位置和针芯类型(公针芯或母针芯)。



编号	定位销数量	角度	系列			
			0K	1K	2K	3K
G	1		0°	0°	0°	0°
A	2	α	30°	30°	30°	30°
B	2		45°	45°	45°	45°
C	2		60°	60°	60°	60°
D	2	γ	95°	95°	95°	95°
E	2	β	120°	120°	120°	120°
F	2		145°	145°	145°	145°
L	2	γ	75°	75°	75°	75°

针芯类型	
插头	插座
公针芯	母针芯
公针芯	母针芯
公针芯	母针芯
公针芯	母针芯
公针芯	母针芯
公针芯	母针芯
公针芯	母针芯
公针芯	母针芯

推拉自锁连接器 K系列



多芯

	焊接型公针芯 	焊接型母针芯 	编号	针芯类型			焊接针芯		额定电流(A)		
				针芯数量	ØA(mm)	焊接针芯	板接直针芯	板接弯脚针芯		测试电压 (KV rms) 针芯-针芯	测试电压 (KV rms) 针芯-外壳
00			302	2	0.5	●	●	●	1.00	0.95	5.0
			303	3	0.5	●	●	●	0.80	0.95	3.0
			304	4	0.5	●	●	●	0.80	0.65	2.0
0B 0K 0L			302	2	0.9	●	●	●	1.30	1.05	10.0
			303	3	0.9	●	●	●	1.20	0.90	8.0
			304	4	0.7	●	●	●	0.85	0.70	7.0
			305	5	0.7	●	●	●	1.00	0.70	6.5
			306	6	0.5	●	●	●	0.85	0.65	2.5
			307	7	0.5	●	●	●	0.80	0.70	2.5
			309	9	0.5	●	●	○	0.60	0.50	2.0
1B 1K 1L			302	2	1.3	●	●	●	1.50	1.35	15.0
			303	3	1.3	●	●	●	1.30	1.55	12.0

- 常规型号，先考虑选择
- 特殊型号，有特殊需求时选择

泰兴市领航电连接器有限公司

地址：江苏省泰兴市济川街道城西工业集聚区南园路88号 网址：www.lxslh.com
电话：0523-87596158 传真：0523-87599876

多芯

	焊接型公针芯 	焊接型母针芯 	编号	针芯数量	ØA(mm)	针芯类型			焊接针芯			
						焊接针芯	板接直针芯	板接弯脚针芯	测试电压 (KV rms) 针芯-针芯	测试电压 (KV rms) 针芯-外壳	额定电流(A)	
1B 1K 1L			304	4	0.9	●	●	●	1.35	1.45	10.0	
			305	5	0.9	●	●	●	1.25	1.15	9.0	
			306	6	0.7	●	●	●	1.05	1.20	7.0	
			307	7	0.7	●	●	●	0.95	1.05	7.0	
			308	8	0.7	●	●	●	0.95	1.15	5.0	
			310	10	0.5	●	●	●	0.90	1.50	2.5	
			314	14	0.5	●	●	●	0.80	1.20	2.0	
			316	16	0.5	●	●	○	0.80	1.25	1.5	
	2B 2K 2L			302	2	2.0	●	●	●	2.10	1.75	30.0
				303	3	1.6	●	●	●	2.40	1.85	17.0
			304	4	1.3	●	●	●	1.85	1.85	15.0	
			305	5	1.3	●	●	●	1.75	1.60	14.0	

- 常规型号，先考虑选择
- 特殊型号，有特殊需求时选择

推拉自锁连接器 K系列



多芯

	焊接型公针芯		焊接型母针芯		编号	针芯数量	ØA(mm)	针芯类型			焊接针芯		额定电流(A)
	1	2	3	4				焊接针芯	板接直针芯	板接弯脚针芯	测试电压 (KV rms) 针芯-针芯	测试电压 (KV rms) 针芯-外壳	
2B 2K 2L					306	4	1.3	●	●	●	1.35	1.45	12.0
					307	5	1.3	●	●	●	1.75	1.60	11.0
					308	6	0.9	●	●	●	1.50	1.25	10.0
					310	7	0.9	●	●	●	1.45	1.30	8.0
					312	8	0.7	●	●	●	1.25	1.35	7.0
					314	10	0.7	●	●	●	1.15	1.35	6.5
					316	14	0.7	●	●	●	0.95	1.25	6.0
					318	16	0.7	●	●	●	0.85	1.20	5.5
					319	2	0.7	●	●	●	0.95	1.25	5.0
					326	3	0.5	●	●	○	0.95	1.30	2.0
					332	4	0.5	●	●	○	0.80	1.2	1.5

- 常规型号, 先考虑选择
- 特殊型号, 有特殊需求时选择

泰兴市领航电连接器有限公司

地址: 江苏省泰兴市济川街道城西工业集聚区南园路88号 网址: www.txsj.com
电话: 0523-87598158 传真: 0523-87598776

多芯

	焊接型公针芯		焊接型母针芯		编号	针芯数量	ØA(mm)	针芯类型			焊接针芯		额定电流(A)
	1	2	3	4				焊接针芯	板接直针芯	板接弯脚针芯	测试电压 (KV rms) 针芯-针芯	测试电压 (KV rms) 针芯-外壳	
3B 3K 3L					302	2	3.0	●	○	-	2.10	1.55	35.0
					303	3	2.0	●	●	○	1.90	1.50	25.0
					304	4	2.0	●	●	○	1.45	1.25	19.0
					305	5	1.6	●	●	○	1.9	1.25	19.0
					306	6	1.6	●	●	○	1.60	1.15	17.0
					307	7	1.6	●	●	○	1.70	1.25	15.0
					308	8	1.3	●	●	●	1.65	1.15	13.0
					309	8 1	1.3 2.0	●	●	-	1.35 1.35	1.05 1.05	6.0 15.0
					310	10	1.3	●	●	○	1.25	0.90	12.0
					312	12	0.9	●	●	●	1.45	1.00	9.0
					314	14	0.9	●	●	●	1.20	1.20	9.0
					316	16	0.9	●	●	●	1.20	0.85	8.0

- 常规型号，先考虑选择
- 特殊型号，有特殊需求时选择