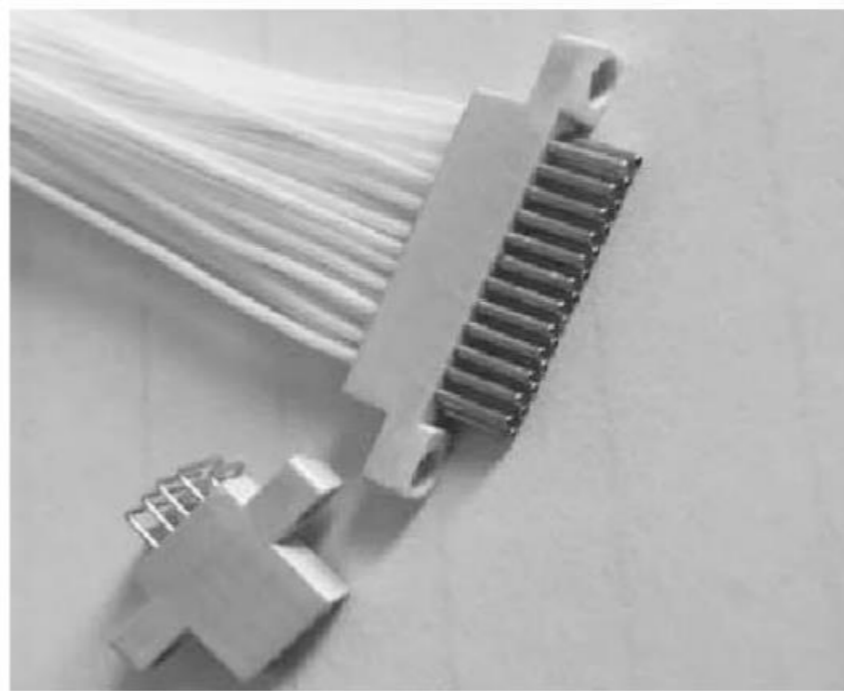




# J30V2 系列微矩形电连接器



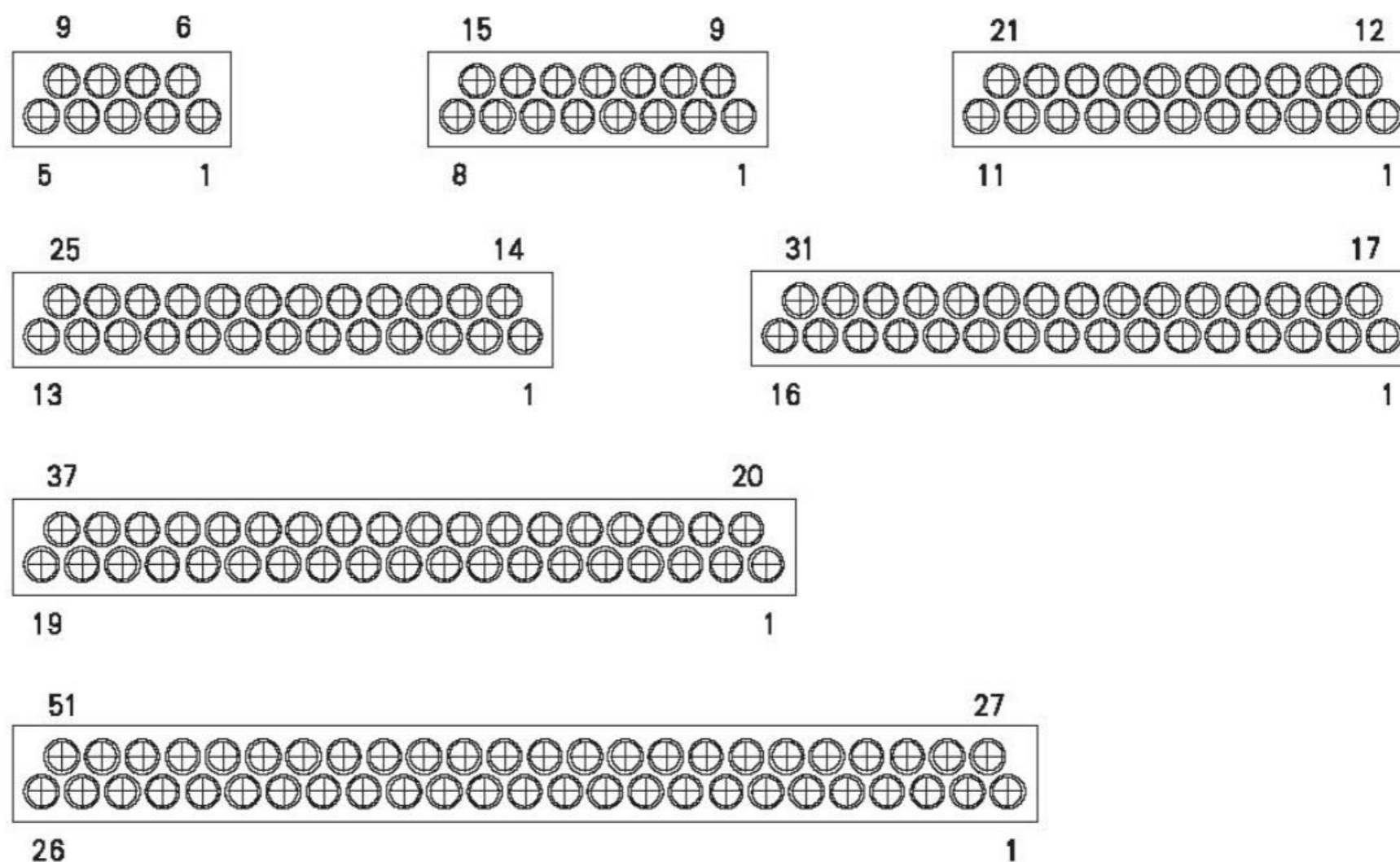
## 产品特点

- 芯数：有9、15、21、25、31、37、51芯七种规格；
- 采用绞线式弹性插针(俗称麻花针)，间距为1.27mm，外形尺寸微小；
- 基座材料采用PPS，耐环境优良；
- 导线线芯截面积 $0.1\text{mm}^2 \sim 0.15\text{mm}^2$ ；
- 本系列产品的锁紧组件为固定搭配。

## 主要技术特征

环境温度	-55 ~ +125°C	接触电阻	$\leq 10\text{m}\Omega$
相对湿度	+40°C 达95%	绝缘电阻	$\geq 5000\text{M}\Omega$
振 动	10~2000Hz 196m/s <sup>2</sup>	介质耐压	800V
随机振动	功率谱密度0.4G <sup>2</sup> /Hz, 总加速度均方根值23.1G	机械寿命	500次
冲 击	735m/s <sup>2</sup>	瞬断时间	$\leq 1\ \mu\text{s}$
额定电流	3A		

## 型谱排列





## J30V2 系列微矩形电连接器

### 订货标志

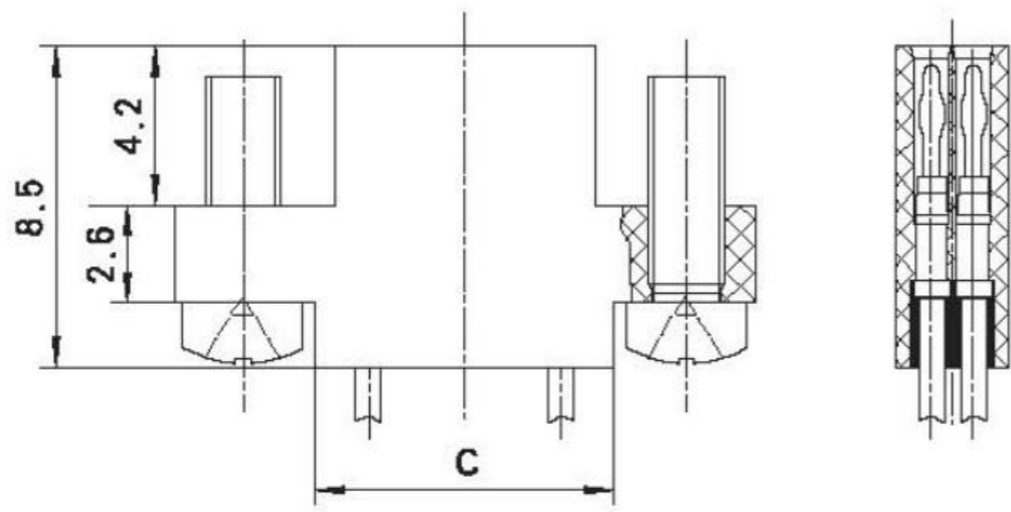
订购J30 产品时，通常应按产品需要指定所需的附件，以便用于产品锁紧或安装。而且指定所需附件的代号即可。

主称代号	J30V2	- ×	TJ/ZK	×	- ×
接触件数目	9、15、21、25、31、37、51				
连接器与接触件种类	(为固定搭配) TJ—插头装插针      ZK—插座装插孔				
尾端形式	无字母—压接      N—直插印制板      W—弯插印制板				
锁紧件类型	锁紧件不能任意搭配，锁紧件选定基座形式也相应固定）： L1—M1.6标准螺钉 P1—带垂直安装螺钉 P2—带安装支架水平安装螺母 P3—带支撑套筒垂直安装螺母 P4—带安装支架水平焊接安装附件 P6—带支撑套筒垂直安装螺母（P3基础上加长） P7—连接螺母（不安装，只起锁紧作用）				

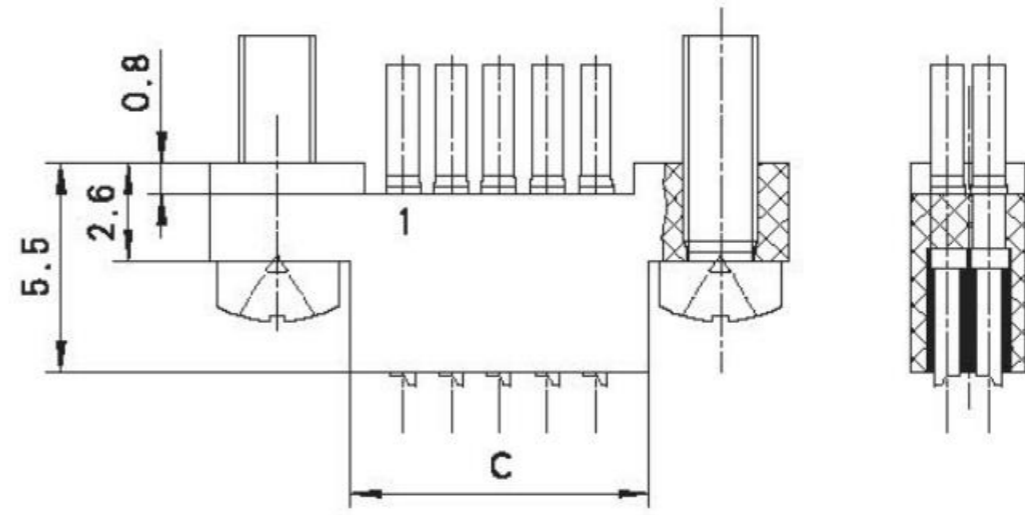
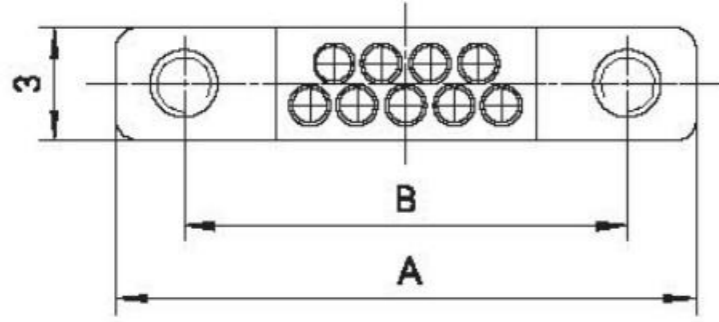
### J30V2压接系列

主称代号	J30V2	- ×	TJ/ZK	×
接触件数目	9、15、21、25、31、37、51			
连接器与接触件种类	TJ—插头装插针      ZK—插座装插孔			
锁紧件类型	（锁紧件选定，基座形式随之固定）： L1—M1.6标准螺钉； P1—带垂直安装螺钉 P2—带安装支架水平安装螺母； P7—连接螺母（不安装，只起锁紧作用）			

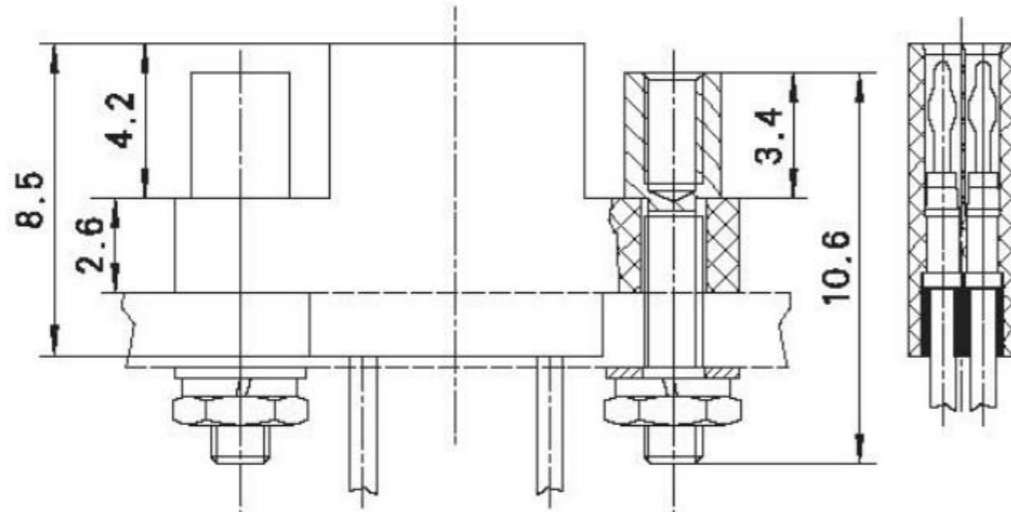
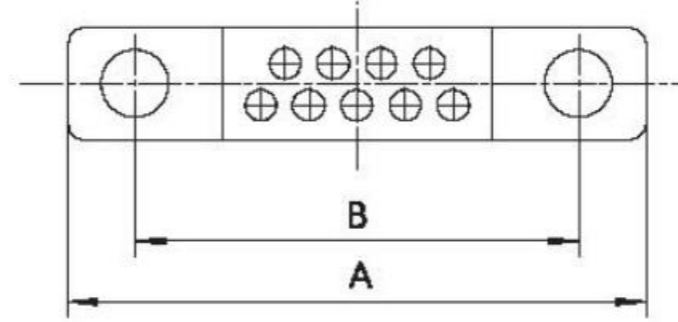
# J30V2 系列微矩形电连接器



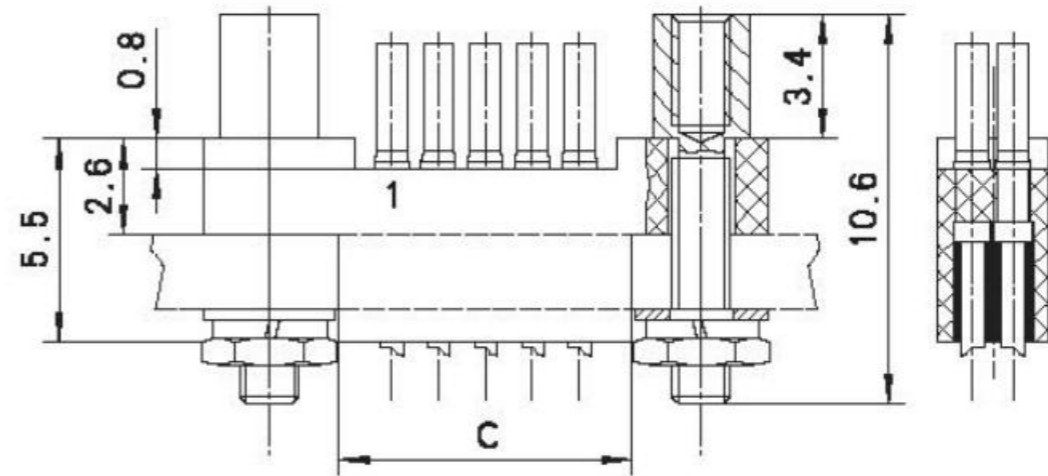
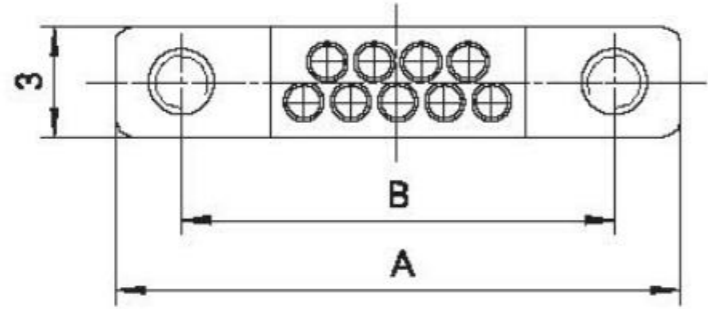
J30V2-xTJ-L1



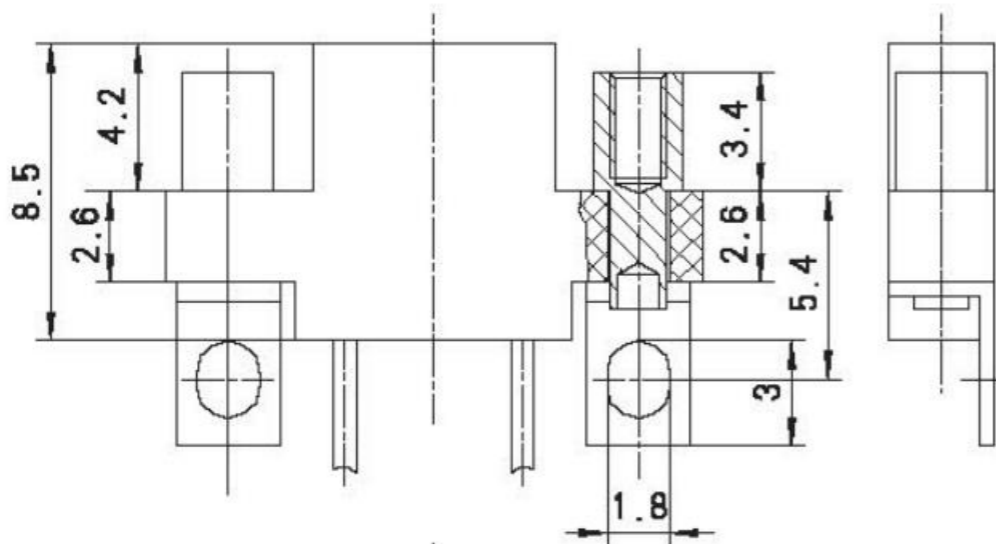
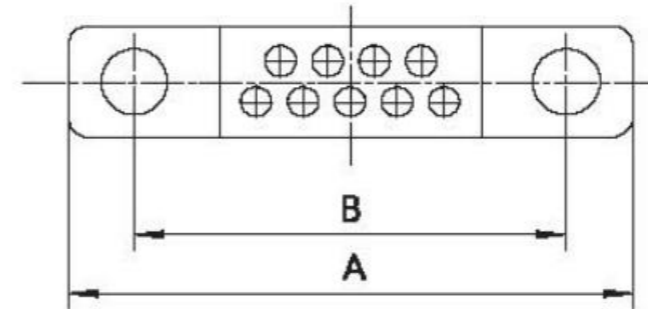
J30V2-xZK-L1



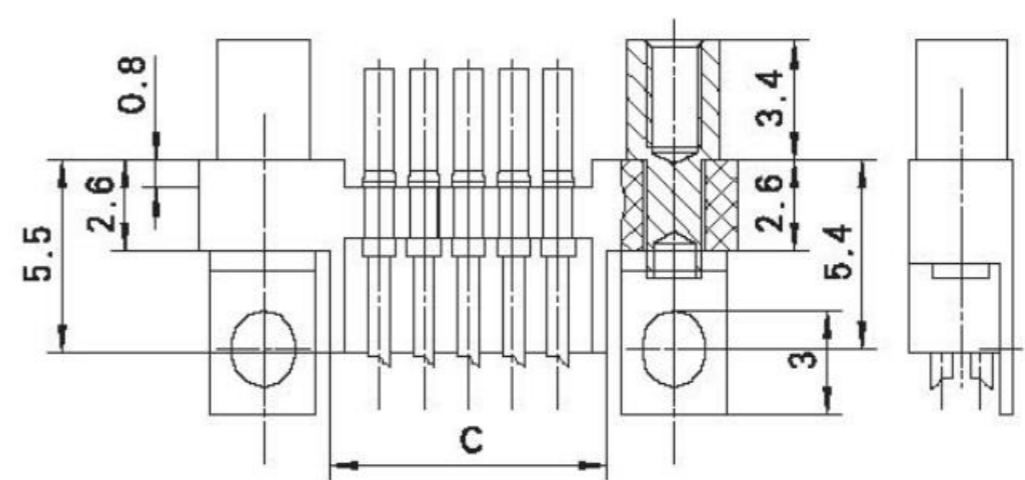
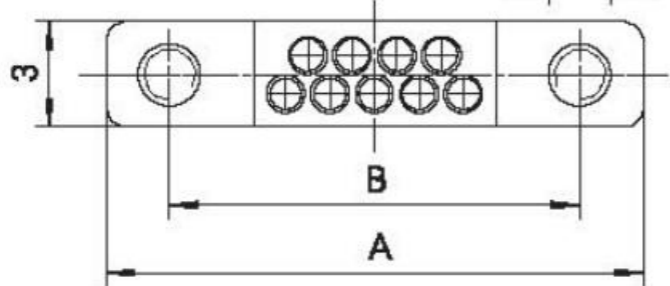
J30V2-xTJ-P1



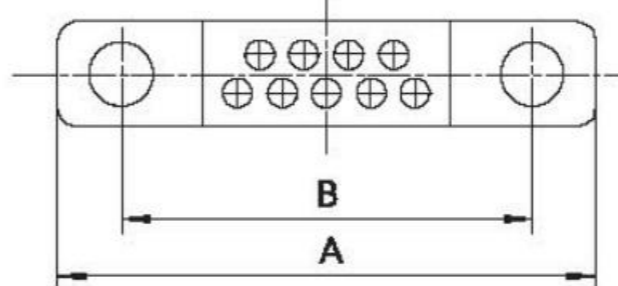
J30V2-xZK-P1



J30V2-xTJ-P2

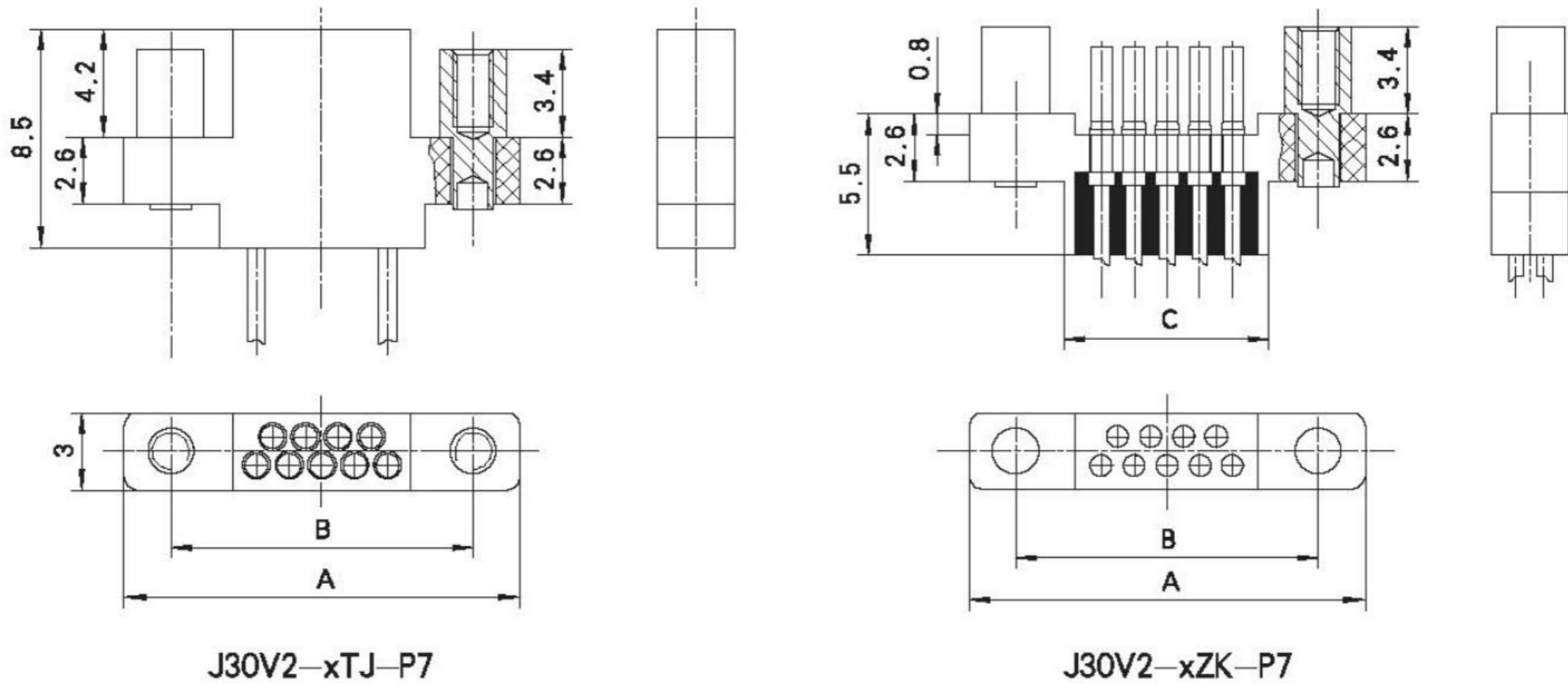


J30V2-xZK-P2





# J30V2 系列微矩形电连接器



J30V2-xTJ-P7

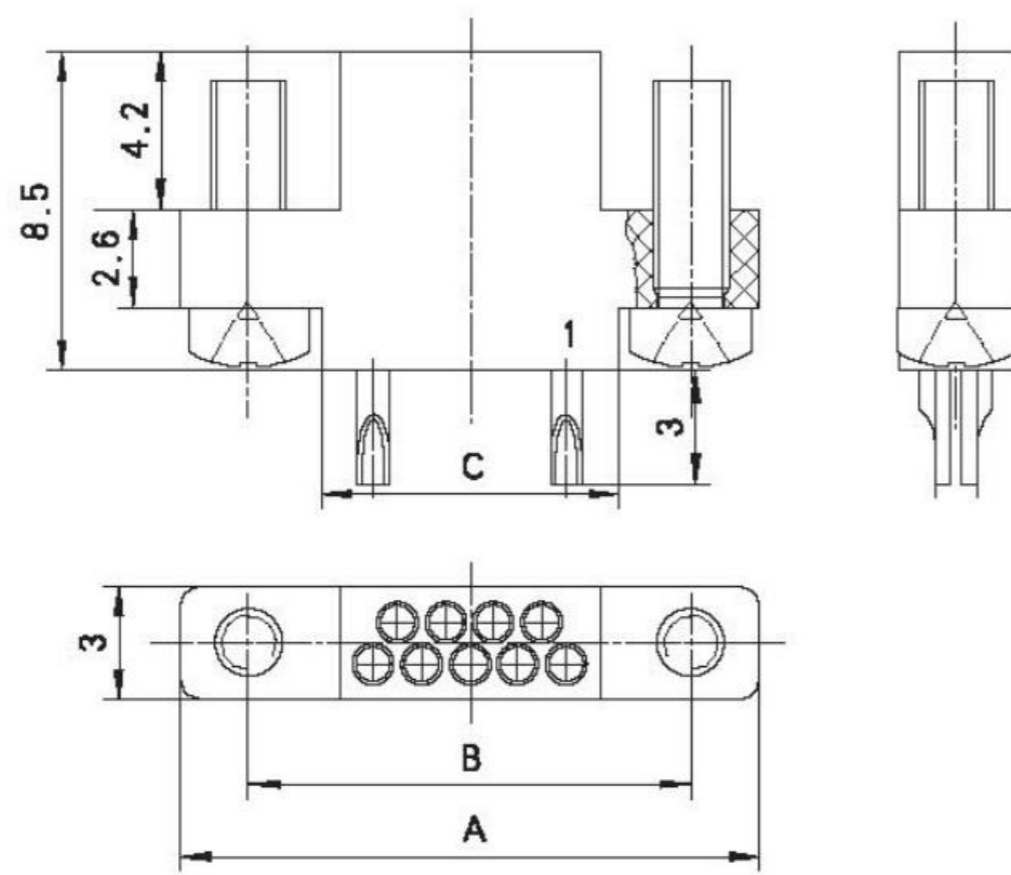
J30V2-xZK-P7

芯数	A	B	C	芯数	A	B	C
9芯	15.3	11.7	7.9	31芯	29.3	25.7	21.9
15芯	19.1	15.5	11.7	37芯	33.1	29.5	25.8
21芯	22.9	19.3	15.5	51芯	42	38.4	34.7
25芯	25.5	21.9	18.1				

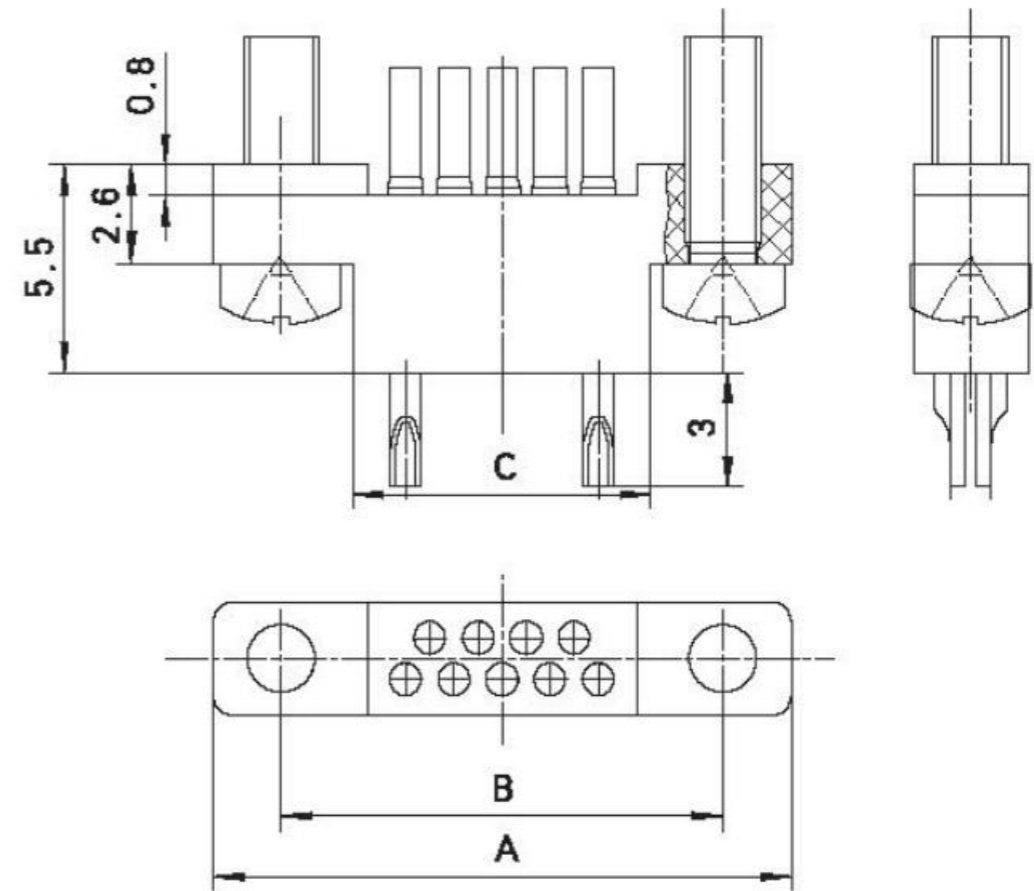
## J30V2 焊接系列

主称代号	J30V2	-x	TJ/ZK	S	-x
接触件数目	9、15、21、25、31、37、51				
连接器与接触件种类	TJ—插头装插针      ZK—插座装插孔；				
焊接系列	S				
锁紧件类型	(锁紧件选定，基座形式随之固定)： L1—M1.6 标准螺钉； P1—带垂直安装螺钉 P2—带安装支架水平安装螺母； P7—连接螺母（不安装，只起锁紧作用）				

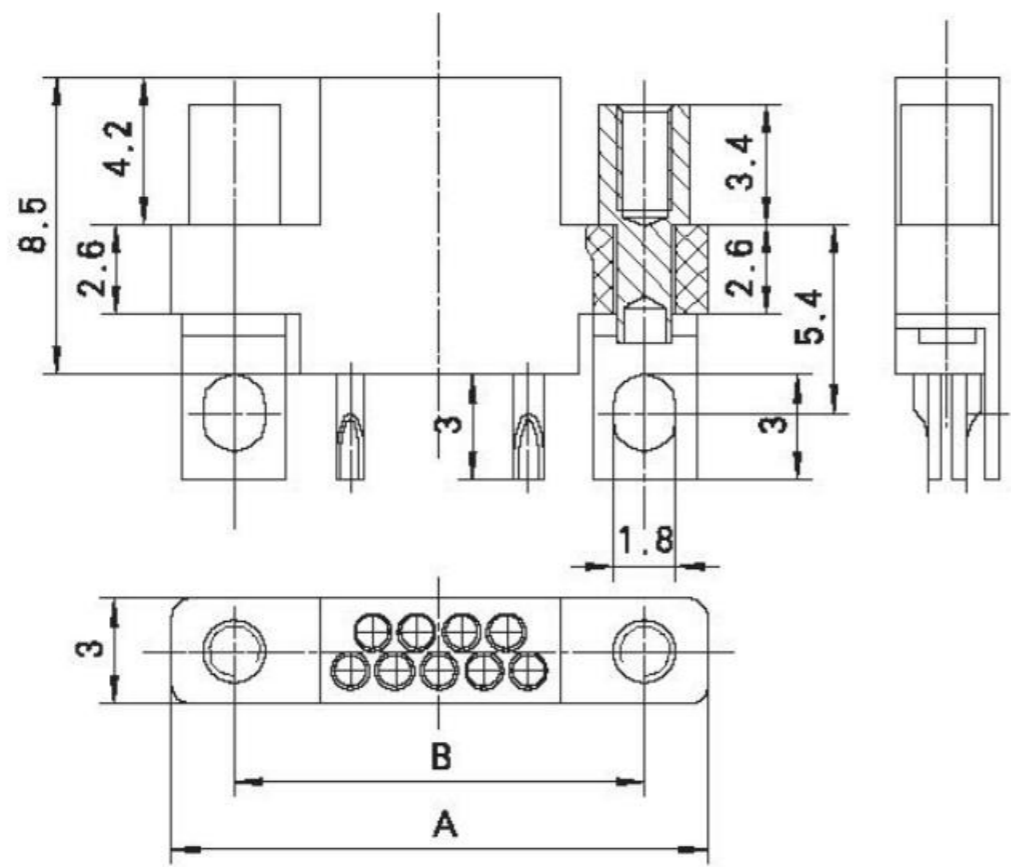
# J30V2 系列微矩形电连接器



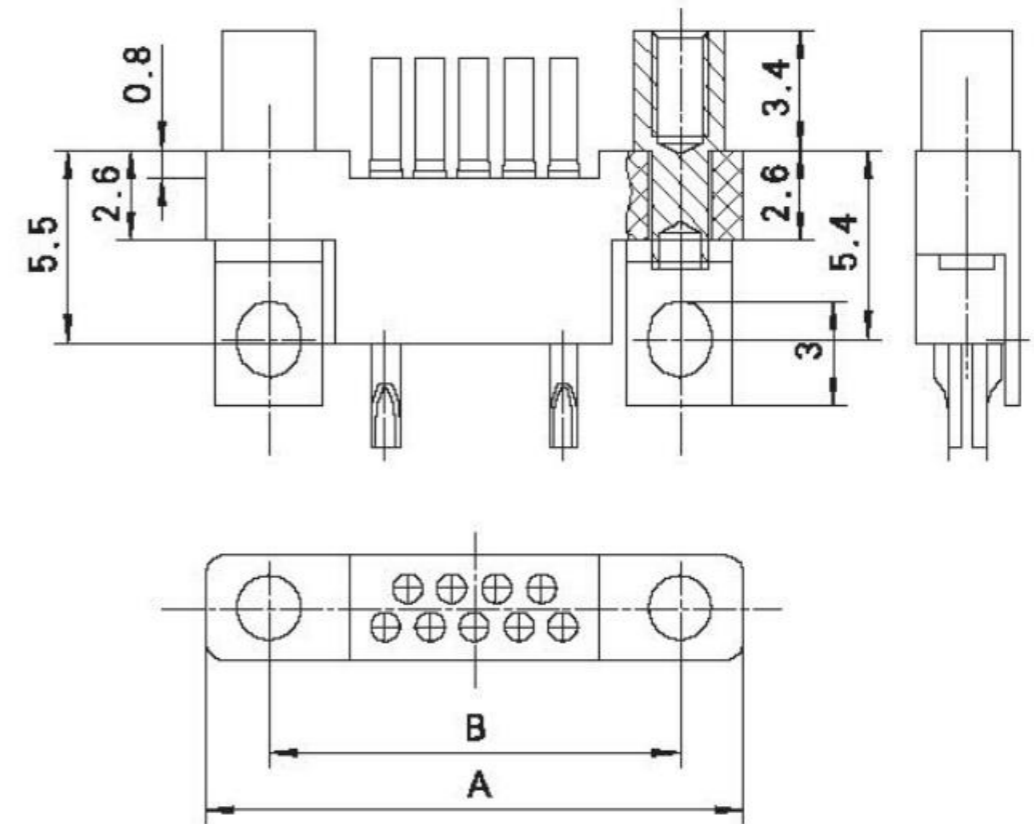
J30V2-xTJS-L1



J30V2-xZKS-L1



J30V2-xTJS-P2



J30V2-xZKS-P2

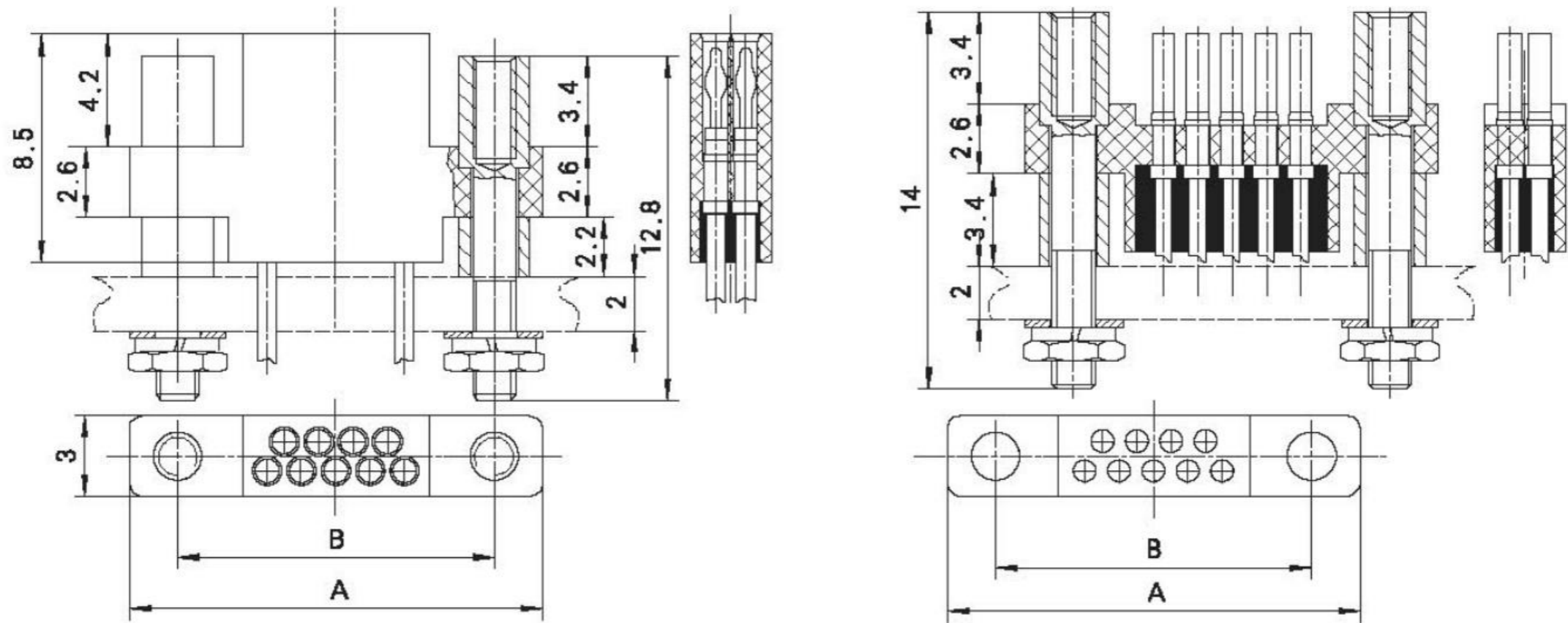
芯数	A	B	芯数	A	B
9芯	15.3	11.7	31芯	29.3	25.7
15芯	19.1	15.5	37芯	33.1	29.5
21芯	22.9	19.3	51芯	42	38.4
25芯	25.5	21.9			

## J30V2 直插印制板系列

主称代号	J30V2	-x	TJ/ZK	N	-x
接触件数目	9、15、21、25、31、37、51				
连接器与接触件种类	TJ—插头装插针      ZK—插座装插孔；				
直插印制板系列	N				
锁紧件类型	(锁紧件选定，基座形式随之固定)： P3——带支撑套筒垂直安装螺钉    P6——带支撑套筒垂直安装螺钉				



# J30V2 系列微矩形电连接器

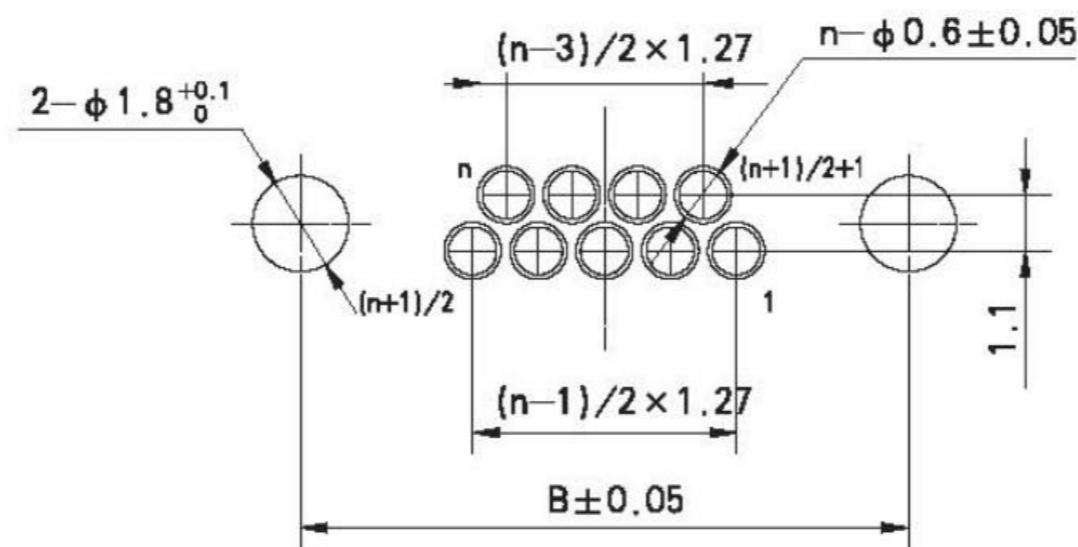


J30V2-xTJN-P3

J30V2-xZKN-P6

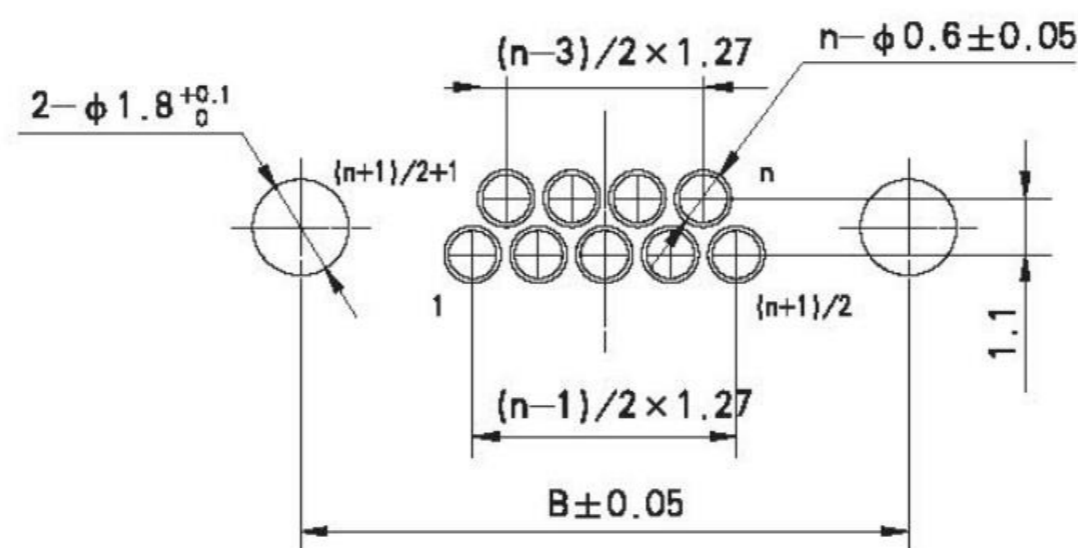
芯数	A	B	芯数	A	B
9芯	15.3	11.7	31芯	29.3	25.7
15芯	19.1	15.5	37芯	33.1	29.5
21芯	22.9	19.3	51芯	42	38.4
25芯	25.5	21.9			

## 直插印制板安装开孔 (J30V2-xTJN-P3)



N=9, 15, 21, 25, 31, 37, 51。

## 直插印制板安装开孔 (J30V2-xZKN-P6)



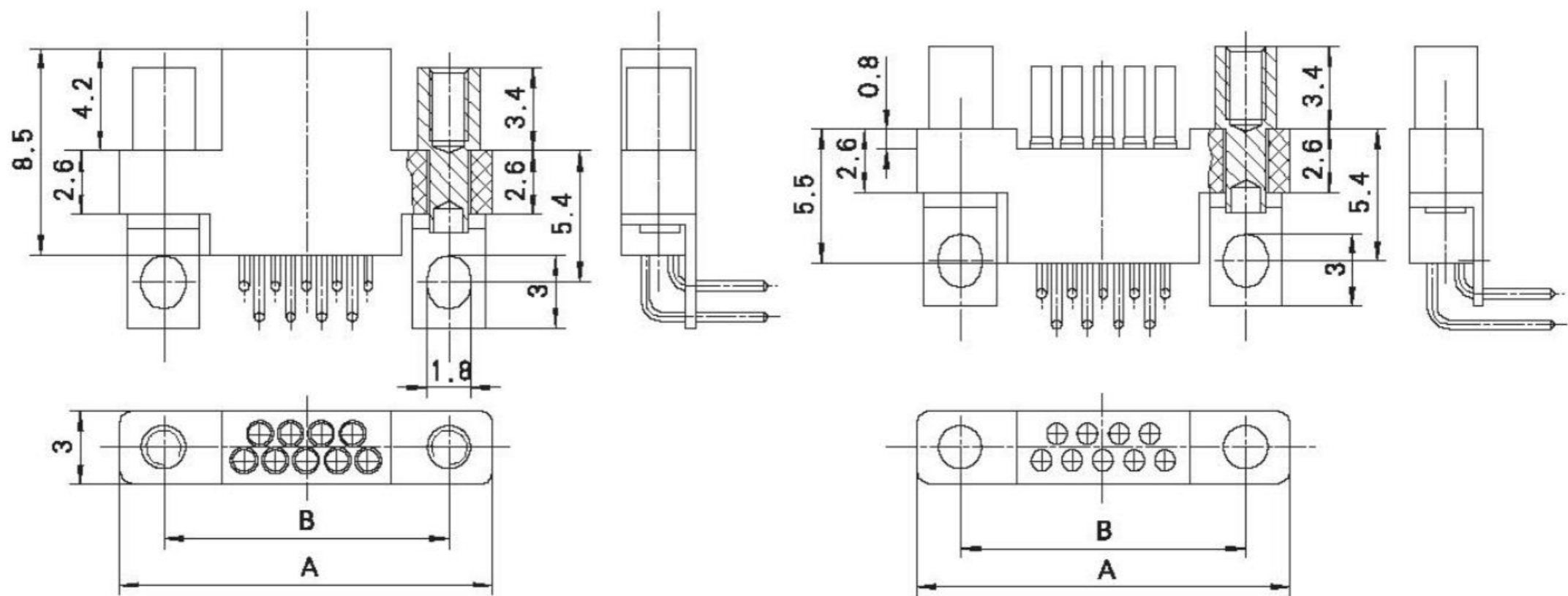
N=9, 15, 21, 25, 31, 37, 51。



# J30V2 系列微矩形电连接器

## J30V2弯插印制板系列

主称代号	J30V2	-x	TJ/ZK	W	-x
接触件数目	9、15、21、25、31、37、51				
连接器与接触件种类	TJ—插头装插针      ZK—插座装插孔；				
弯插印制板系列	W				
锁紧件类型	(锁紧件选定，基座形式随之固定)： P2—带安装支架水平安装螺钉				

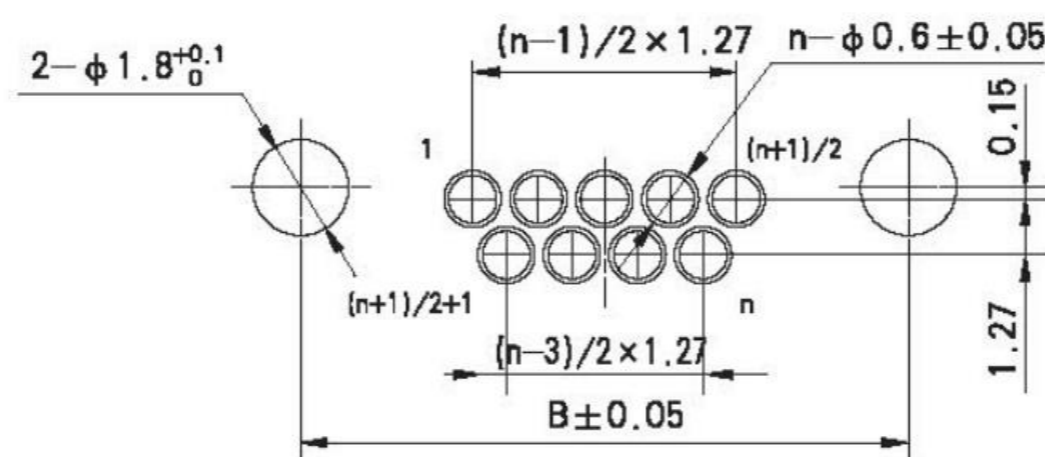


J30V2-xTJW-P2

J30V2-xZKW-P2

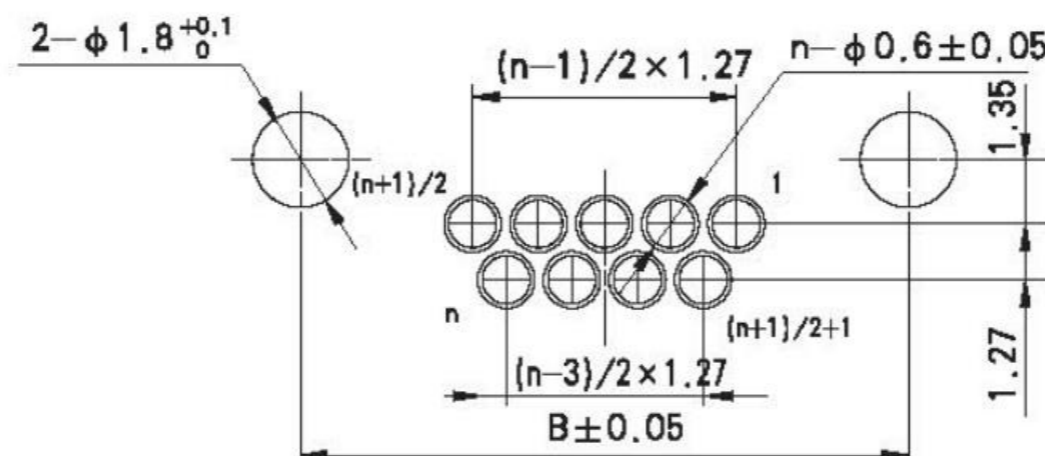
芯数	A	B	芯数	A	B
9芯	15.3	11.7	31芯	29.3	25.7
15芯	19.1	15.5	37芯	33.1	29.5
21芯	22.9	19.3	51芯	42	38.4
25芯	25.5	21.9			

### 弯插印制板安装开孔 (J30V2-xTJW-P2)



N=9、15、21、25、31、37、51。

### 弯插印制板安装开孔 (J30V2-xZKW-P2)



N=9、15、21、25、31、37、51。

泰兴市领航电连接器有限公司

地址：江苏省泰兴市南三环10号（大生）      网址：www.txslh.com  
电话：0523-87596158      传真：0523-87599876