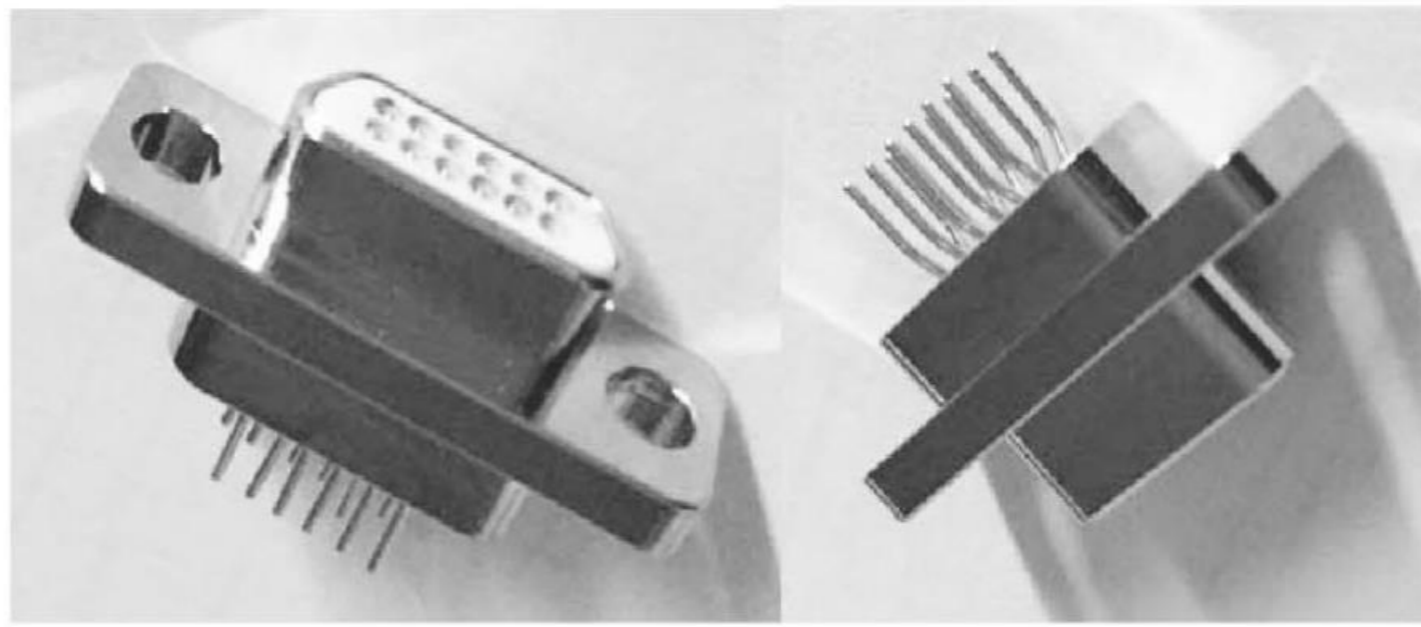




# HJ30J 系列高速传输微矩形电连接器



## 产品特点

- ☆ 阳性接触件采用弹性绞线插针
- ☆ 高密度接点，间距 1.27 mm × 1.27mm
- ☆ 产品采用金属屏蔽外壳
- ☆ 包括 12 芯~100 芯等7 种规格
- ☆ 执行企业标准：GJB2446—2011 《外壳定位超小型矩形连接器通用规范》

## 主要技术特征

工作温度	-55℃ ~ 125℃	额定工作电流	3A
接触电阻	≤ 20mΩ	振 动	频率10~2000Hz 加速度196m/s <sup>2</sup>
绝缘电阻	常温 ≥ 5000MΩ；湿热 ≥ 100MΩ	机械寿命	500 次
耐电压	800V (常态)	特性阻抗	100 ± 15Ω
冲击	加速度735m/s <sup>2</sup>	近端串扰	100ps 时间内近端串扰不小于30dB
传输特性	传输速率为1.65Gbps；对插头、插座两端都为印制板端接方式时，传输速率为3.125Gbps；		

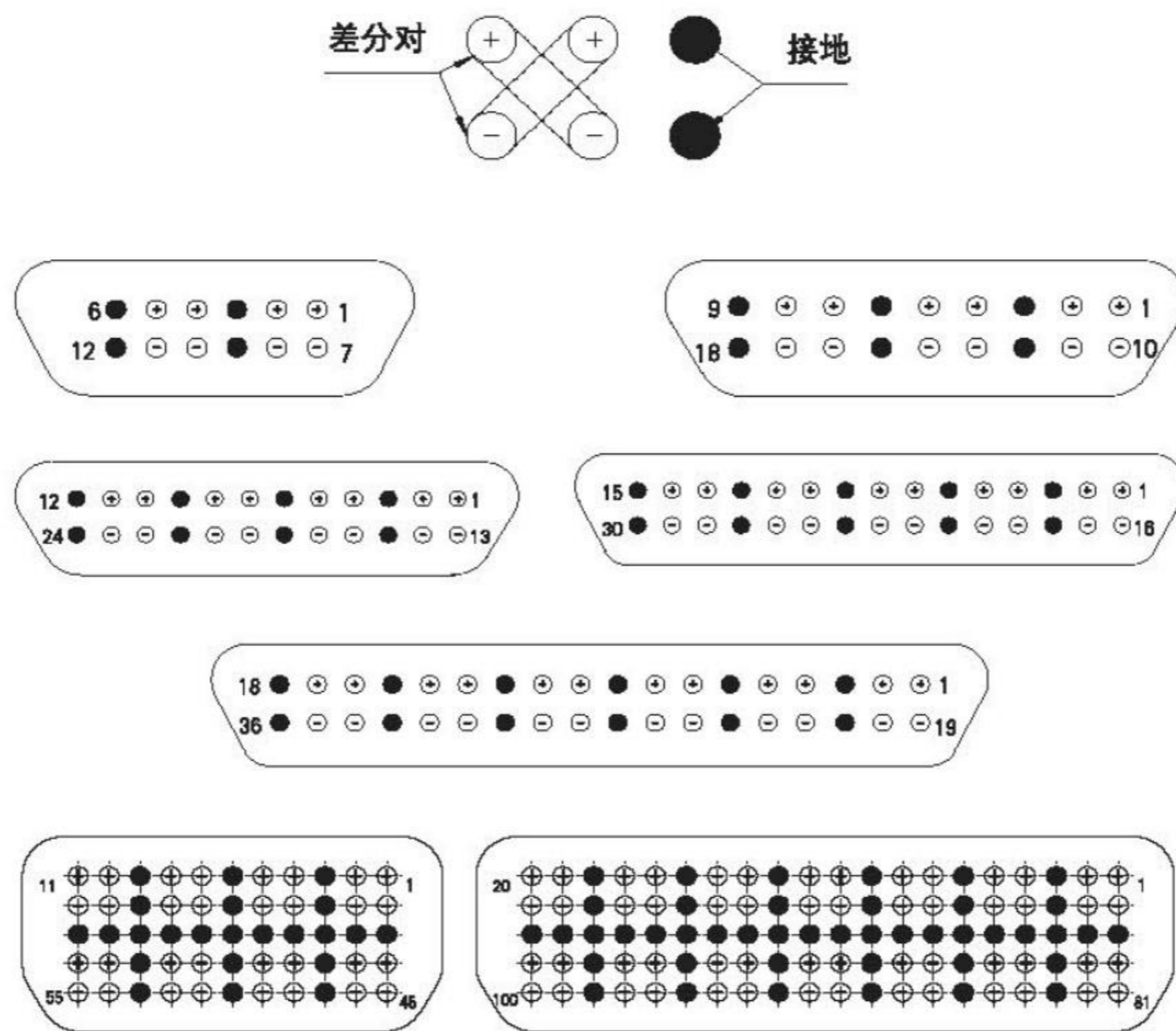
## 型号命名

主称代号	HJ30J	- ×	ZK/TJ	×	×	- ×
接触件数目	12、18、24、30、36、55、100 芯					
电连接器类型	ZK 表示插座装插孔，TJ 表示插头装插针					
接触件端接形式	无标识——压接形式                      S—— 焊接形式 N—— 直式印制板形式，印制板网格间距为1.27 × 1.27 NB——表面贴装形式                      W——印制板网格间距为1.27 × 1.27					
锁紧及安装组件类型	如L、K、P 型等，详见J30J 系列产品锁紧组件类型及使用说明； 其中：直式印制板产品锁紧组件为P51 型锁紧组件； N5 型印制板产品锁紧组件为P92 型锁紧组件； N8 型印制板产品锁紧组件为P85 型锁紧组件，与J30J 产品不同。					
改型产品标识	A—尾部有夹线压板 J—印制板焊盘间距为1.27（仅限于表面贴装产品）接点					



# HJ30J 系列高速传输微矩形电连接器

接点排列 (从插座绝缘体插合面看)



HJ30J系列插头插座分类表

插头插座类型	基本标记	结构特点	备注
压接形式	插头HJ30J-TJ 插座HJ30J-ZK	金属壳体、化学镀镍，导线压接，直式出线	可以根据具体需求选配锁紧组件类型
焊接形式	插头HJ30J-TJS-A 插座HJ30J-ZKS-A	与HJ30J-ZK/TJ 产品相比，接触件端接形式为焊线杯式，带-A 附件	同上
	插头HJ30J-TJS 插座HJ30J-ZKS	与HJ30J-ZK/TJ 产品相比，接触件端接形式为焊线杯式	同上
直插印制板	插头HJ30J-TJN 插座HJ30J-ZKN	接触件端接形式为直式印制板形式，印制板网格间距为1.27X1.27	推荐P51 型锁紧组件，适配印制板厚度小于2mm
	插头HJ30J-TJN5 插座HJ30J-ZKN5	与HJ30J-ZKN/TJN 相比，引脚长度加长至5	推荐P92 型锁紧组件，适配印制板厚度小于3mm
	插头HJ30J-TJN8 插座HJ30J-ZKN8	与HJ30J-ZKN/TJN 相比，引脚长度加长至6	推荐P85 型锁紧组件，适配印制板厚度小于4mm
垂直表面贴装形式	插头HJ30J-TJNB-J 插座HJ30J-ZKNB-J	接触件端接形式为垂直表面贴装形式	锁紧组件的选配同J30J-ZKNB-J/TJNB-J
弯式印制板	插头HJ30J-TJW 插座HJ30J-ZKW	接触件端接形式为弯式印制板形式，印制板网格间距为1.27X1.27	锁紧组件的选配同J30J-ZKW/TJW

## 订货说明

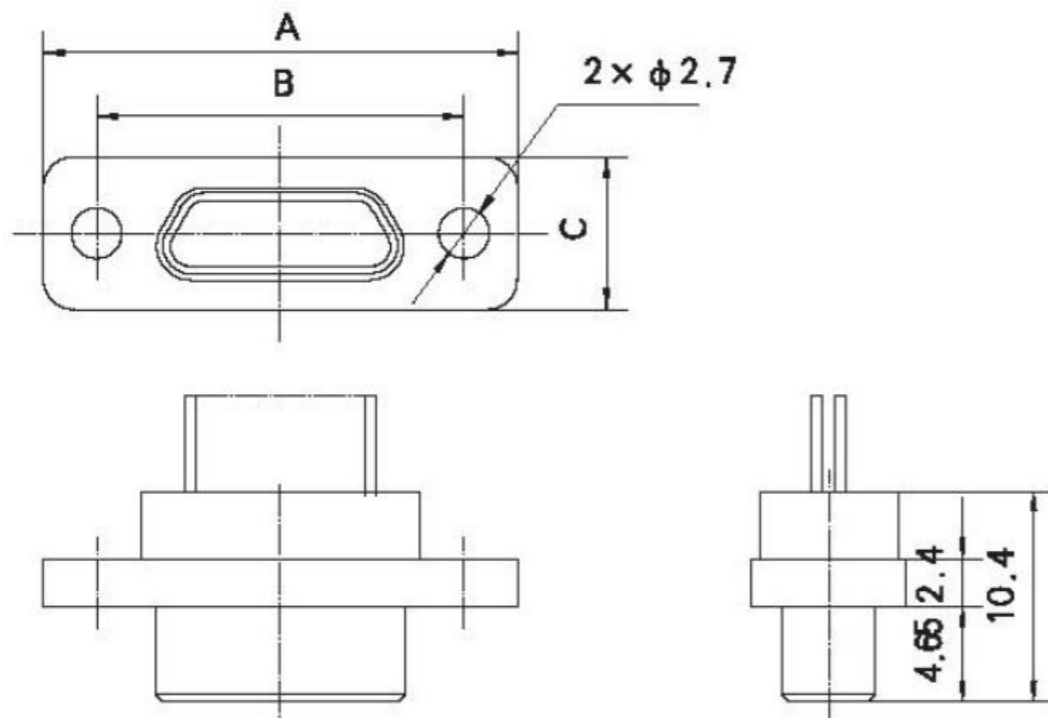
如果用户需求带导线的压接产品，需与我公司技术人员沟通确认导线规格，并由我公司技术人员提供最新的订货型号，在合同中注明接线要求。



# HJ30J 系列高速传输微矩形电连接器

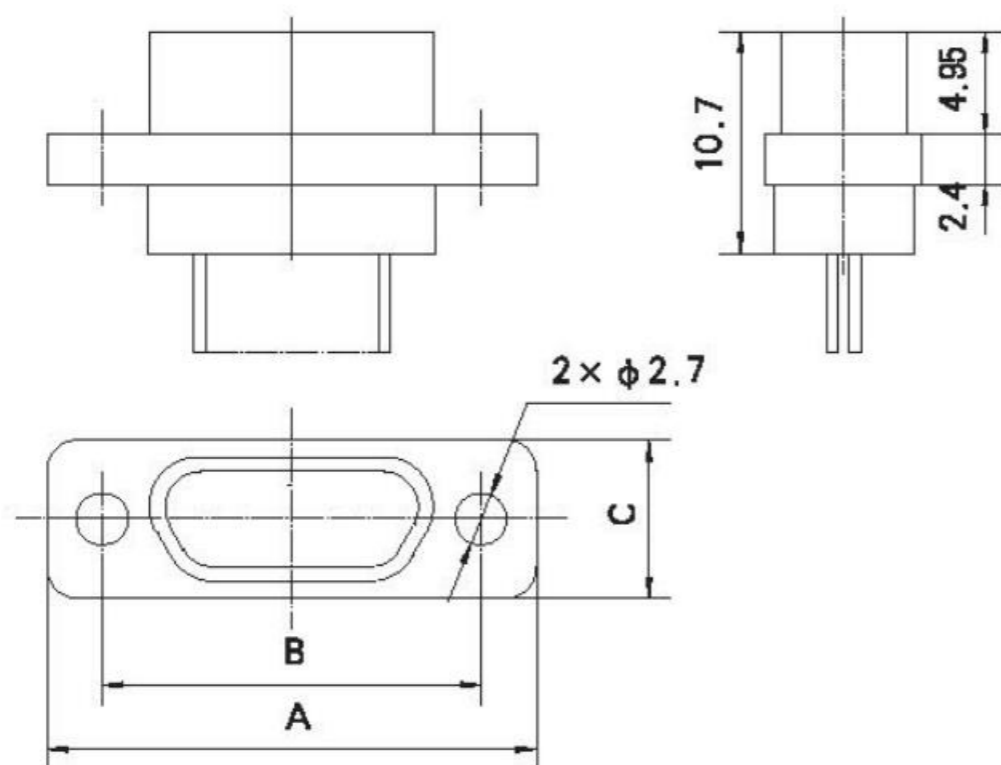
## HJ30J 系列压接产品

插头: HJ30J -nTJ



插头型号	A	B	C
HJ30J -12TJ	23.5	18.2	7.57
HJ30J -18TJ	27.4	21.97	7.57
HJ30J -24TJ	29.84	24.51	7.57
HJ30J -30TJ	33.66	28.32	7.57
HJ30J -36TJ	37.46	32.13	7.57
HJ30J -55TJ	33.1	27.4	11.8
HJ30J -100TJ	44.5	38.8	11.8

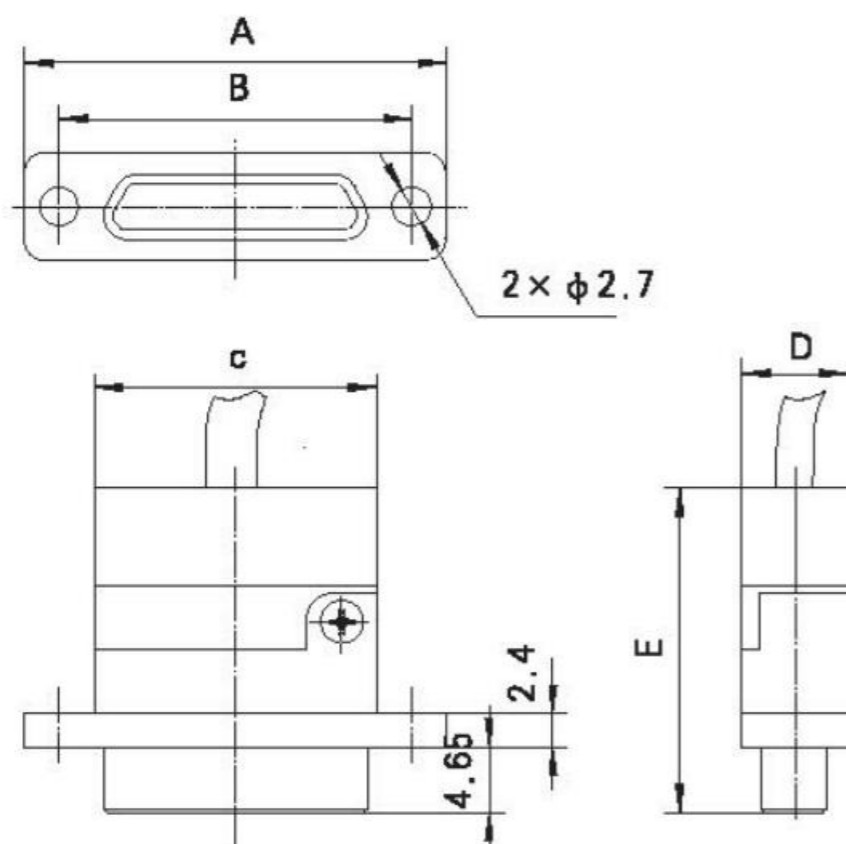
插座: HJ30J -nZK



插头型号	A	B	C
HJ30J -12ZK	23.5	18.2	7.57
HJ30J -18ZK	27.4	21.97	7.57
HJ30J -24ZK	29.84	24.51	7.57
HJ30J -30ZK	33.66	28.32	7.57
HJ30J -36ZK	37.46	32.13	7.57
HJ30J -55ZK	33.1	27.4	11.8
HJ30J -100ZK	44.5	38.8	11.8

## HJ30J 系列焊接带-A 附件产品

插头: HJ30J-nTJS-A 系列

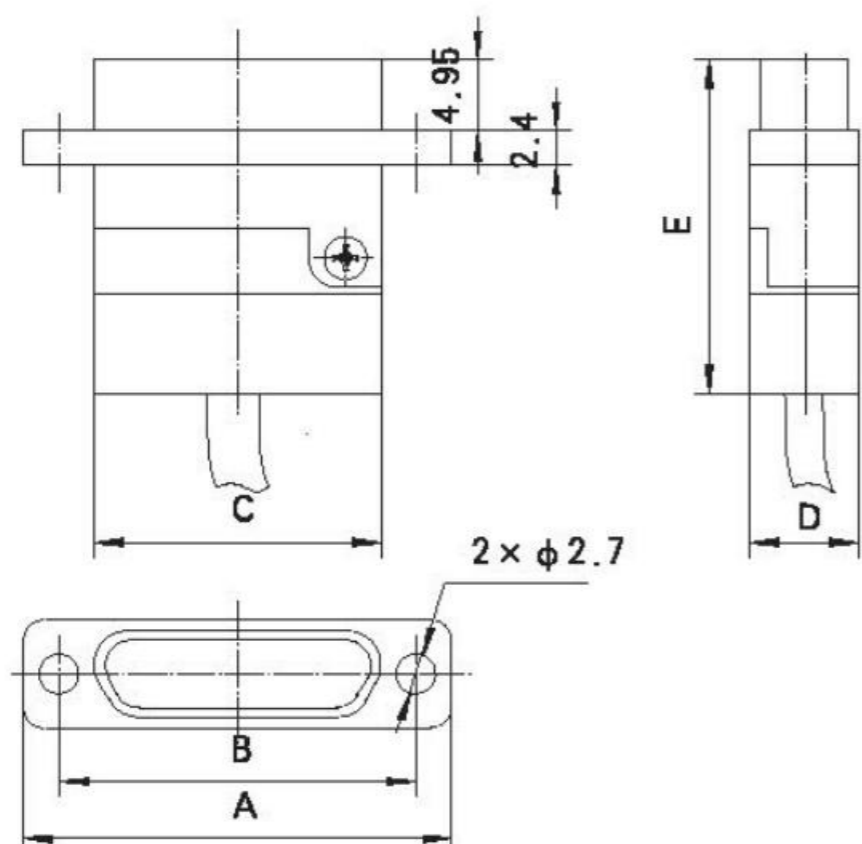


插头型号	A	B	C	D	E
HJ30J-12TJS-A	23.5	18.2	13.8	8	23
HJ30J-18TJS-A	27.4	21.97	17.5	8	23
HJ30J-24TJS-A	29.84	24.51	20	8	23
HJ30J-30TJS-A	33.66	28.32	23.88	8	23
HJ30J-36TJS-A	37.46	32.13	27.8	8	23
HJ30J-55TJS-A	33.1	27.4	22	11.8	27
HJ30J-100TJS-A	44.5	38.8	33.4	11.8	27



# HJ30J 系列高速传输微矩形电连接器

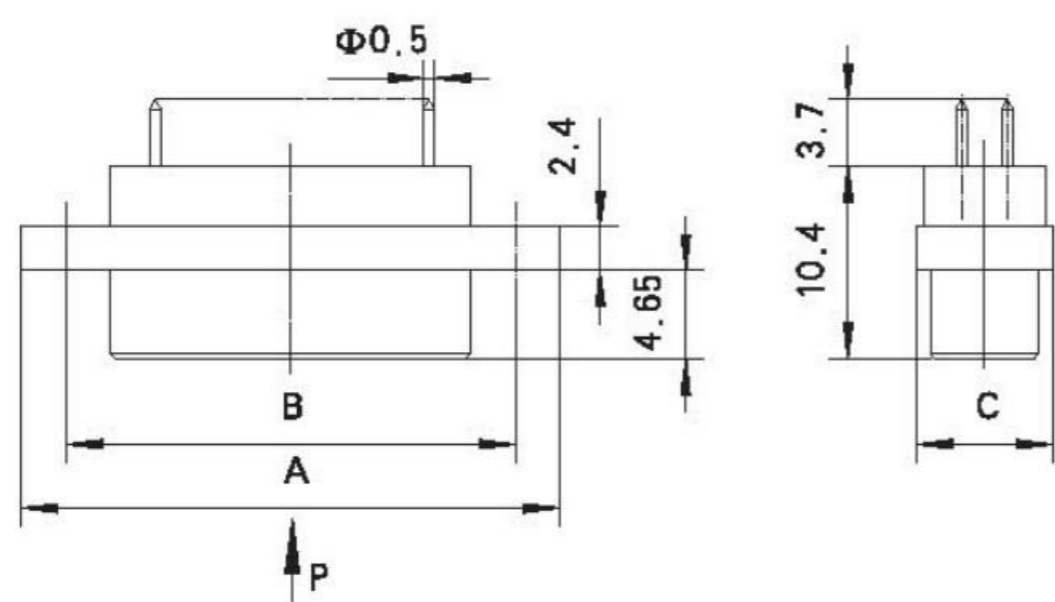
插座: HJ30J-nZKS-A 系列



插头型号	A	B	C	D	E
HJ30J-12ZKS-A	23.5	18.2	13.8	8	23.5
HJ30J-18ZKS-A	27.4	21.97	17.5	8	23.5
HJ30J-24ZKS-A	29.84	24.51	20	8	23.5
HJ30J-30ZKS-A	33.66	28.32	23.88	8	23.5
HJ30J-36ZKS-A	37.46	32.13	27.8	8	23.5

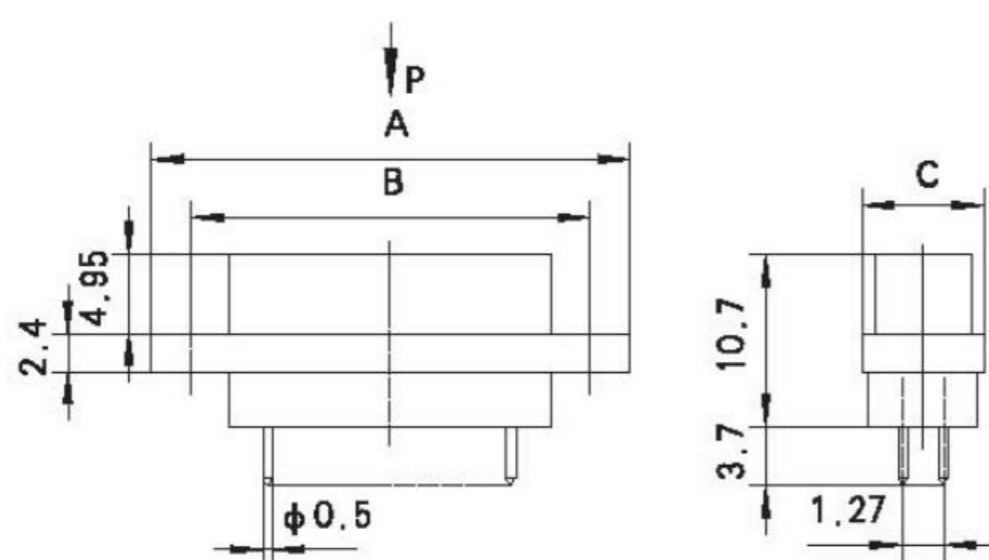
## HJ30J 系列直式印制板产品

插头: HJ30J-nTJN 系列



插头型号	A	B	C
HJ30J-12TJN	23.5	18.2	7.57
HJ30J-18TJN	27.4	21.97	7.57
HJ30J-24TJN	29.84	24.51	7.57
HJ30J-30TJN	33.66	28.32	7.57
HJ30J-36TJN	37.46	32.13	7.57
HJ30J-55TJN	33.1	27.4	11.8
HJ30J-100TJN	44.5	38.8	11.8

插座: HJ30J-nZKN 系列



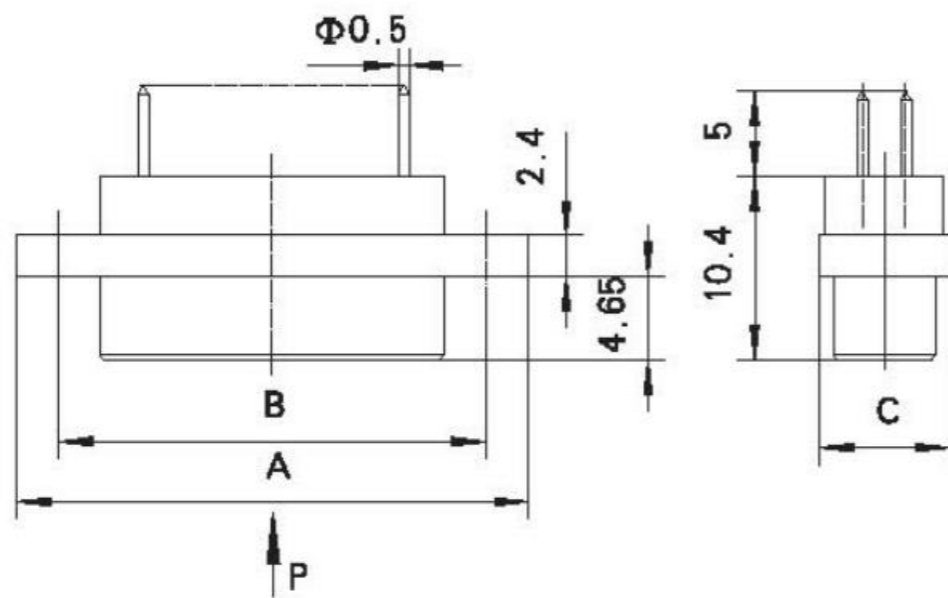
插头型号	A	B	C
HJ30J-12ZKN	23.5	18.2	7.57
HJ30J-18ZKN	27.4	21.97	7.57
HJ30J-24ZKN	29.84	24.51	7.57
HJ30J-30ZKN	33.66	28.32	7.57
HJ30J-36ZKN	37.46	32.13	7.57
HJ30J-55ZKN	33.1	27.4	11.8
HJ30J-100ZKN	44.5	38.8	11.8



# HJ30J 系列高速传输微矩形电连接器

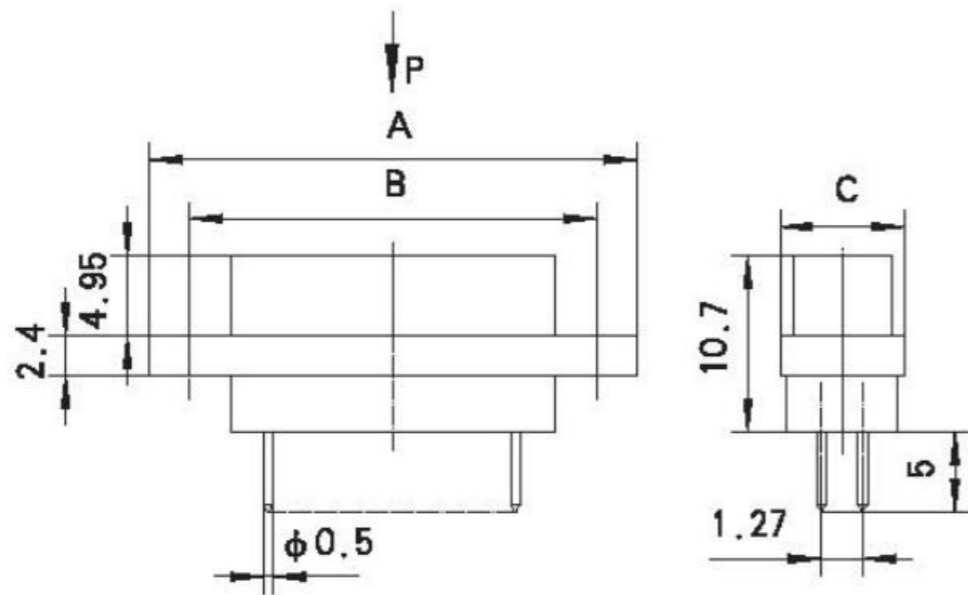
## HJ30J-N5 系列直式印制板产品

插头: HJ30J-nTJN5



插头型号	A	B	C
HJ30J-12TJN5	23.5	18.2	7.57
HJ30J-18TJN5	27.4	21.97	7.57
HJ30J-24TJN5	29.84	24.51	7.57
HJ30J-30TJN5	33.66	28.32	7.57
HJ30J-36TJN5	37.46	32.13	7.57
HJ30J-55TJN5	33.1	27.4	11.8
HJ30J-100TJN5	44.5	38.8	11.8

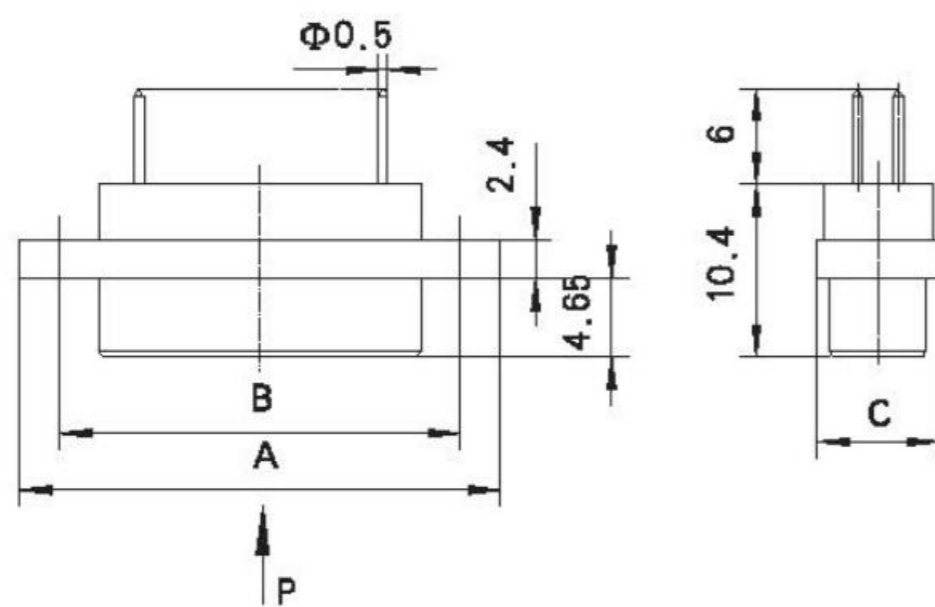
插座: HJ30J-nZKN5



插头型号	A	B	C
HJ30J-12ZKN5	23.5	18.2	7.57
HJ30J-18ZKN5	27.4	21.97	7.57
HJ30J-24ZKN5	29.84	24.51	7.57
HJ30J-30ZKN5	33.66	28.32	7.57
HJ30J-36ZKN5	37.46	32.13	7.57
HJ30J-55ZKN5	33.1	27.4	11.8
HJ30J-100ZKN5	44.5	38.8	11.8

## HJ30J-N8 系列直式印制板产品

插头: HJ30J-nJN8

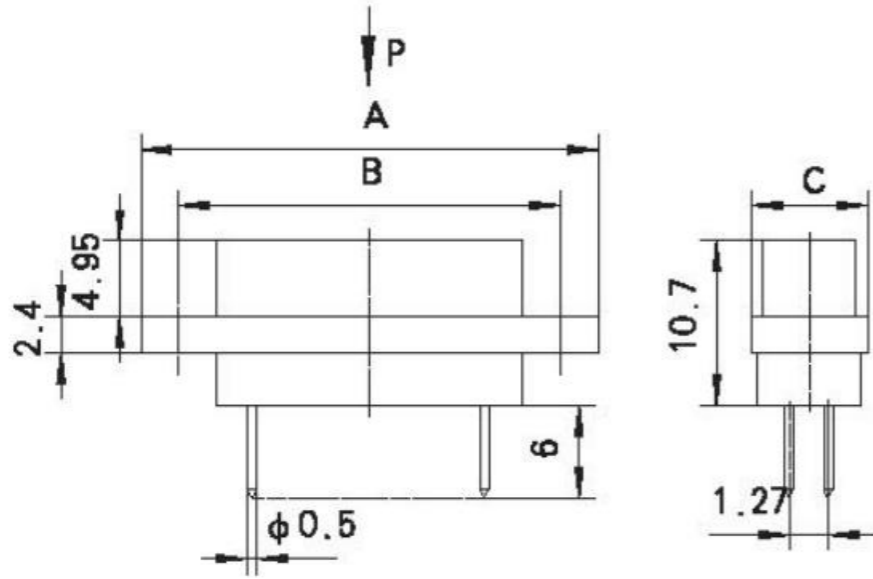


插头型号	A	B	C
HJ30J-12TJN8	23.5	18.2	7.57
HJ30J-18TJN8	27.4	21.97	7.57
HJ30J-24TJN8	29.84	24.51	7.57
HJ30J-30TJN8	33.66	28.32	7.57
HJ30J-36TJN8	37.46	32.13	7.57
HJ30J-55TJN8	33.1	27.4	11.8
HJ30J-100TJN8	44.5	38.8	11.8



# HJ30J 系列高速传输微矩形电连接器

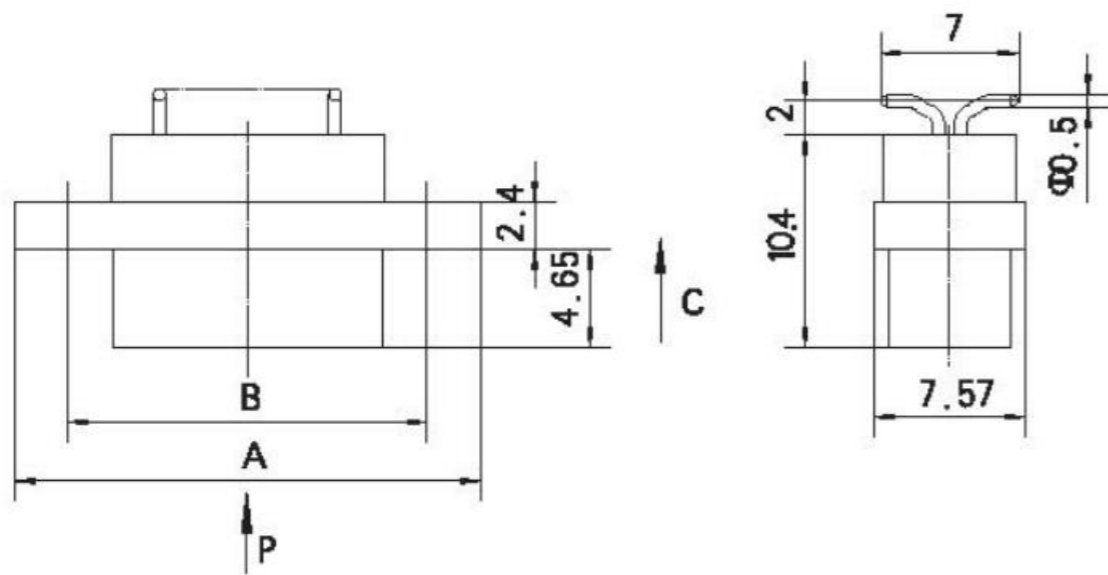
插座: HJ30J-nZKN8



插头型号	A	B	C
HJ30J-12ZKN8	23.5	18.2	7.57
HJ30J-18ZKN8	27.4	21.97	7.57
HJ30J-24ZKN8	29.84	24.51	7.57
HJ30J-30ZKN8	33.66	28.32	7.57
HJ30J-36ZKN8	37.46	32.13	7.57
HJ30J-55ZKN8	33.1	27.4	11.8
HJ30J-100ZKN8	44.5	38.8	11.8

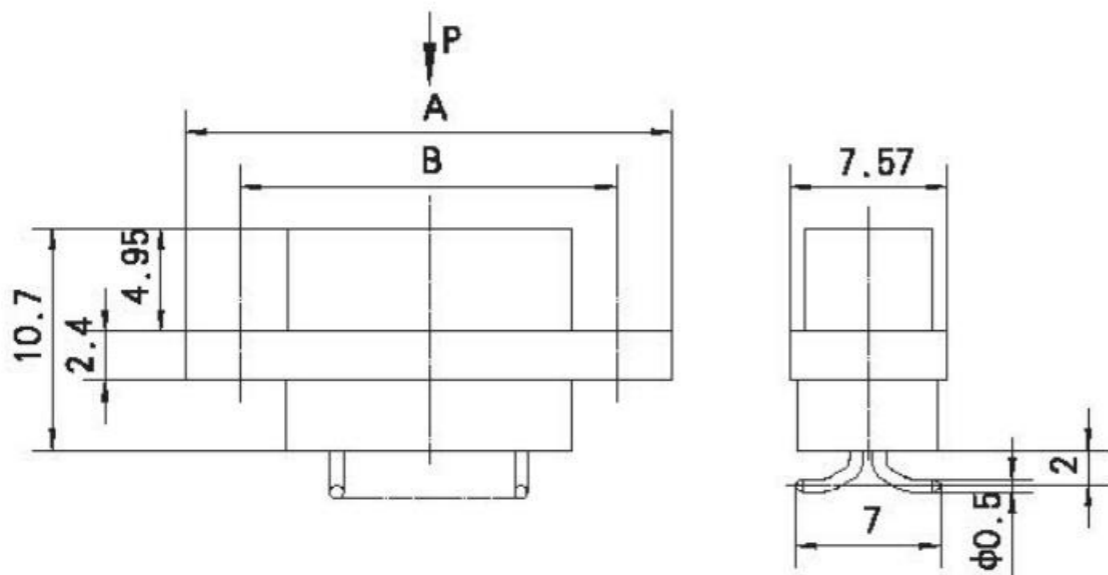
## HJ30J 系列垂直表面贴装产品

HJ30J-nTJNB-J 系列



插头型号	A	B
HJ30J-12TJNB-J	23.5	18.2
HJ30J-18TJNB-J	27.4	21.97
HJ30J-24TJNB-J	29.84	24.51
HJ30J-30TJNB-J	33.66	28.32
HJ30J-36TJNB-J	37.46	32.13

HJ30J-nZKNB-J 系列



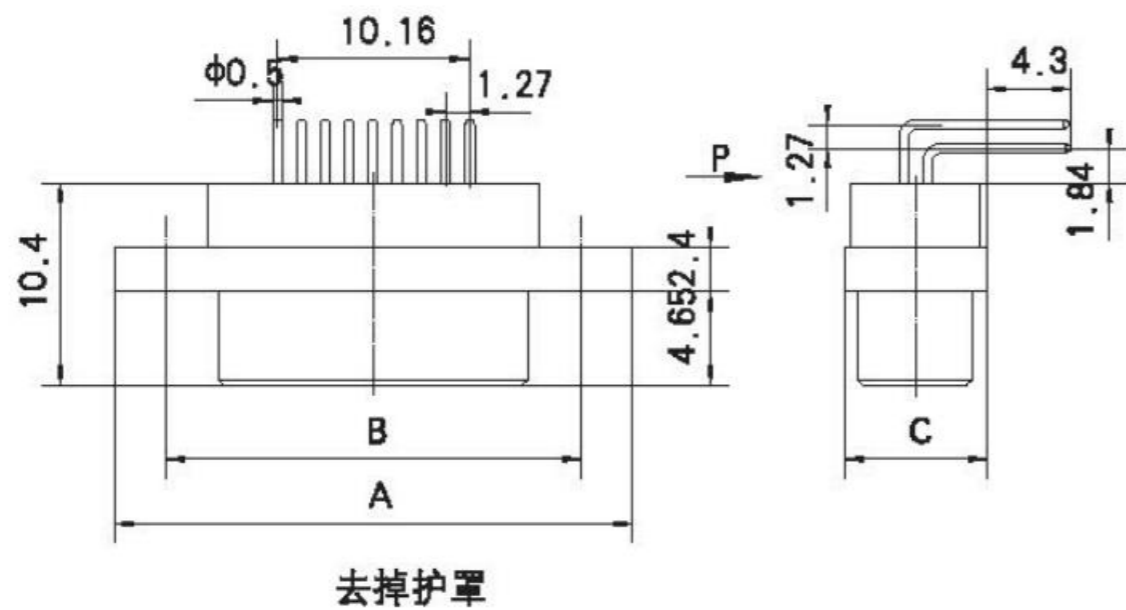
插头型号	A	B
HJ30J-12ZKNB-J	23.5	18.2
HJ30J-18ZKNB-J	27.4	21.97
HJ30J-24ZKNB-J	29.84	24.51
HJ30J-30ZKNB-J	33.66	28.32
HJ30J-36ZKNB-J	37.46	32.13



# HJ30J 系列高速传输微矩形电连接器

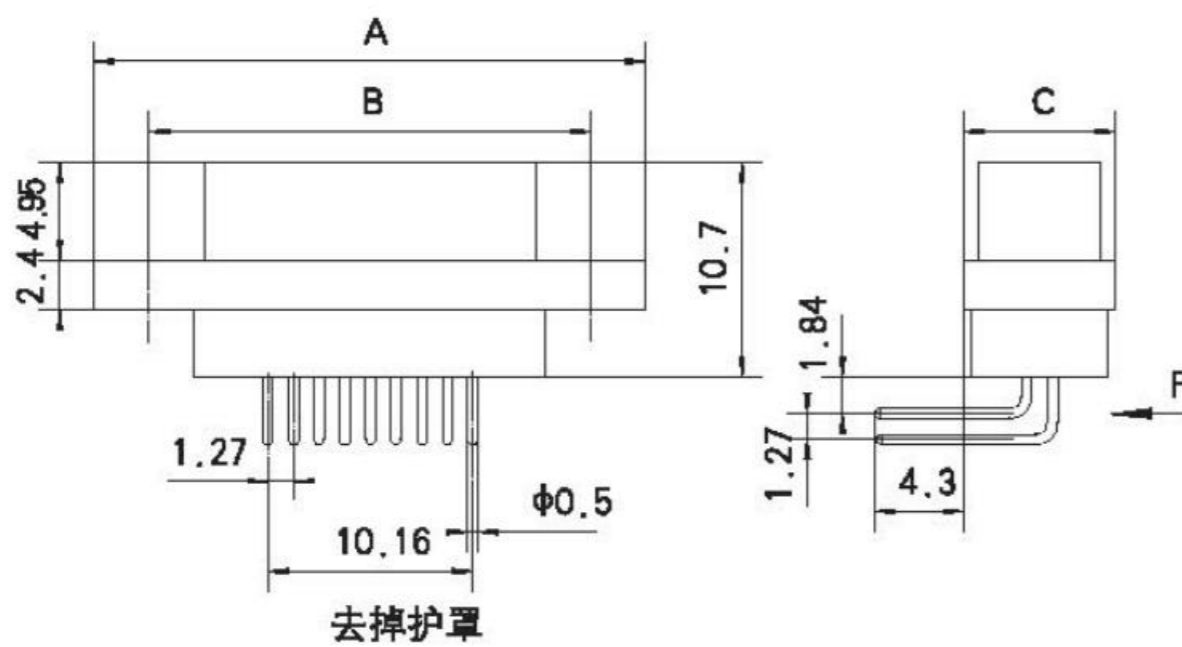
## HJ30J 系列弯式印制板产品

HJ30J-nTJW 系列



插头型号	A	B	C
HJ30J-12TJW	23.5	18.2	7.57
HJ30J-18TJW	27.4	21.97	7.57
HJ30J-24TJW	29.84	24.51	7.57
HJ30J-30TJW	33.66	28.32	7.57
HJ30J-36TJW	37.46	32.13	7.57
HJ30J-55TJW	33.1	27.4	11.8
HJ30J-100TJW	44.5	38.8	11.8

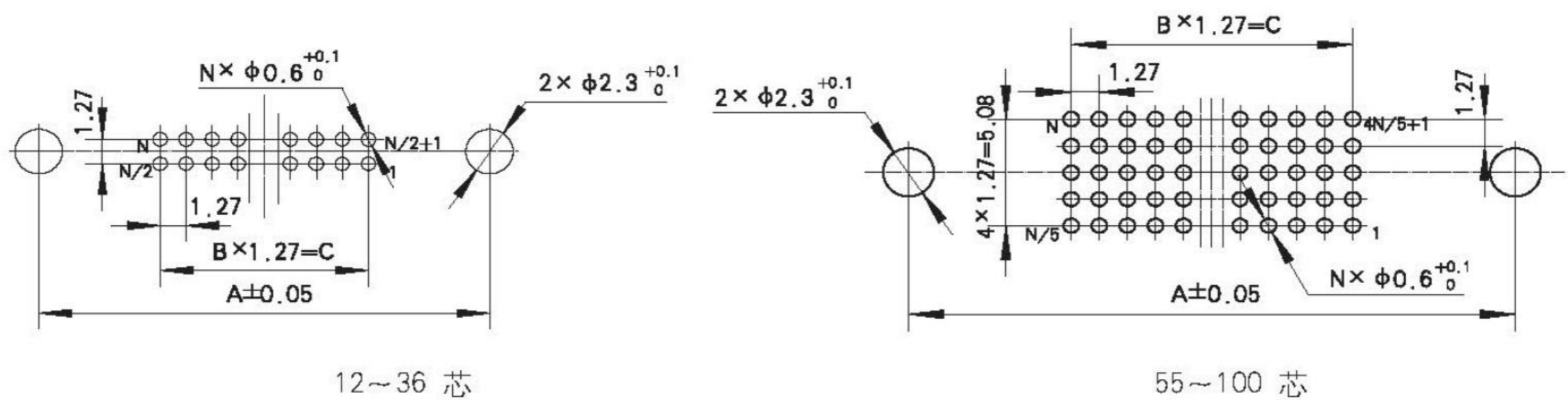
HJ30J-nZKW 系列



插头型号	A	B	C
HJ30J-12ZKW	23.5	18.2	7.57
HJ30J-18ZKW	27.4	21.97	7.57
HJ30J-24ZKW	29.84	24.51	7.57
HJ30J-30ZKW	33.66	28.32	7.57
HJ30J-36ZKW	37.46	32.13	7.57
HJ30J-55ZKW	33.1	27.4	11.8
HJ30J-100ZKW	44.5	38.8	11.8

## HJ30J 系列推荐印制板开孔尺寸 (均以P 向为准)

HJ30J 系列直式印制板插头HJ30J-nTJN、HJ30J-nTJN5、HJ30J-nTJN8



12~36 芯

55~100 芯

泰兴市领航电连接器有限公司

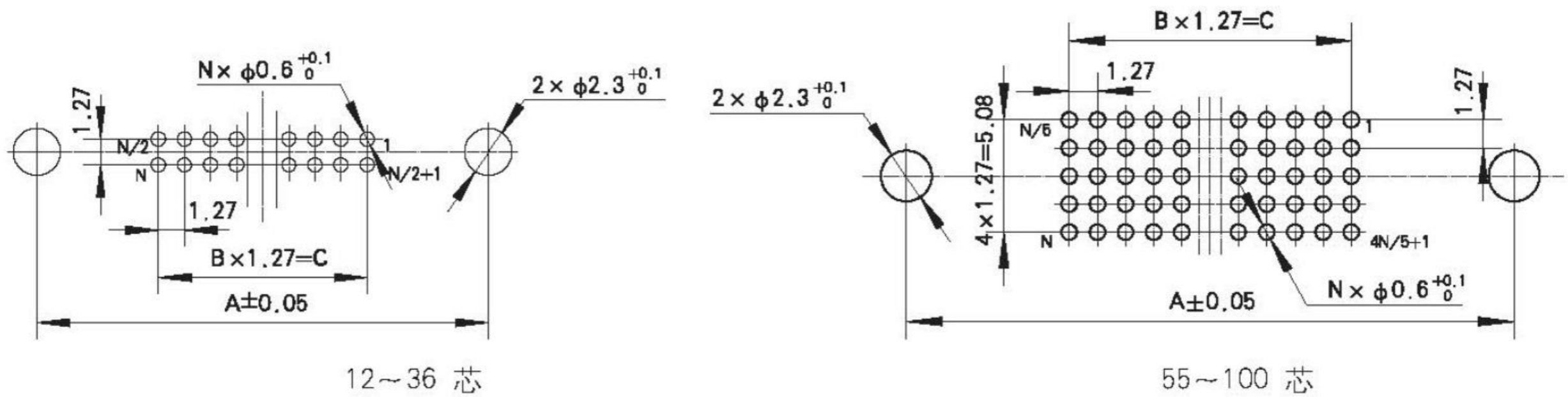
地址: 江苏省泰兴市南三环10号 (大生) 网址: www.txlh.com  
电话: 0523-87596158 传真: 0523-87599876



# HJ30J 系列高速传输微矩形电连接器

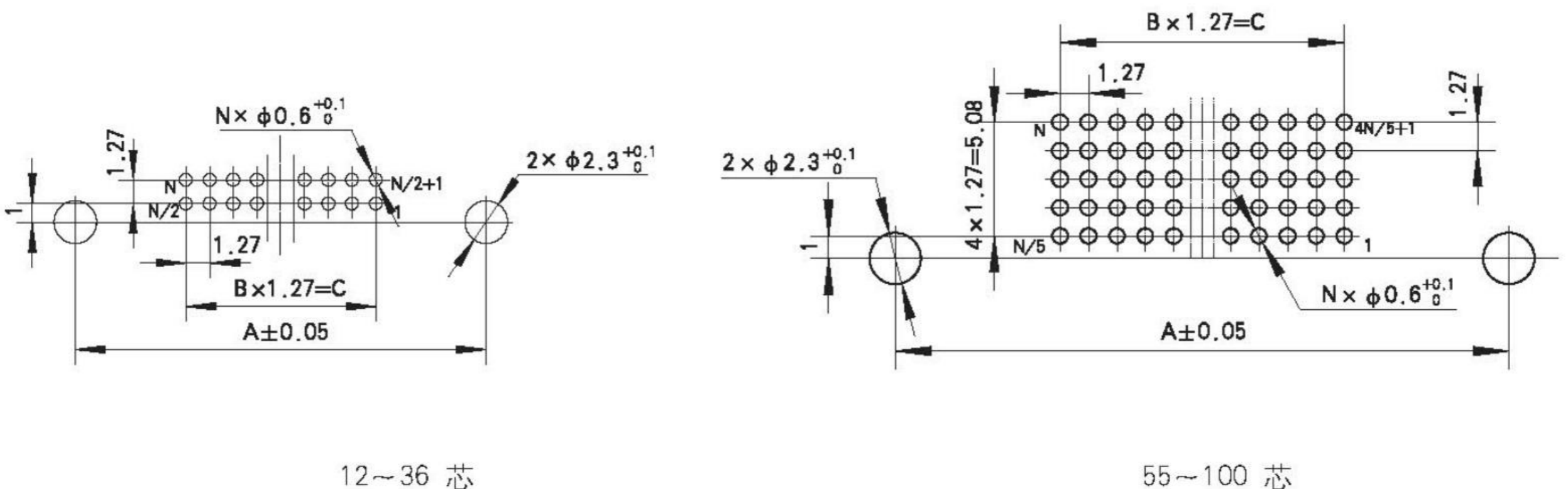
接点数目(n)	A	B	C	N
12	18.2	5	6.35	12
18	21.97	8	10.16	18
24	24.51	11	13.97	24
30	28.32	14	17.78	30
36	32.13	17	21.59	36
55	27.4	10	12.7	55
100	38.8	19	24.13	100

HJ30J 系列直式印制板插座HJ30J-nZKN、HJ30J-nZKN5、HJ30J-nZKN8



接点数目(n)	A	B	C	N
12	18.2	5	6.35	12
18	21.97	8	10.16	18
24	24.51	11	13.97	24
30	28.32	14	17.78	30
36	32.13	17	21.59	36
55	27.4	10	12.7	55
100	38.8	19	24.13	100

HJ30J 系列弯式印制板插头HJ30J-nTJW



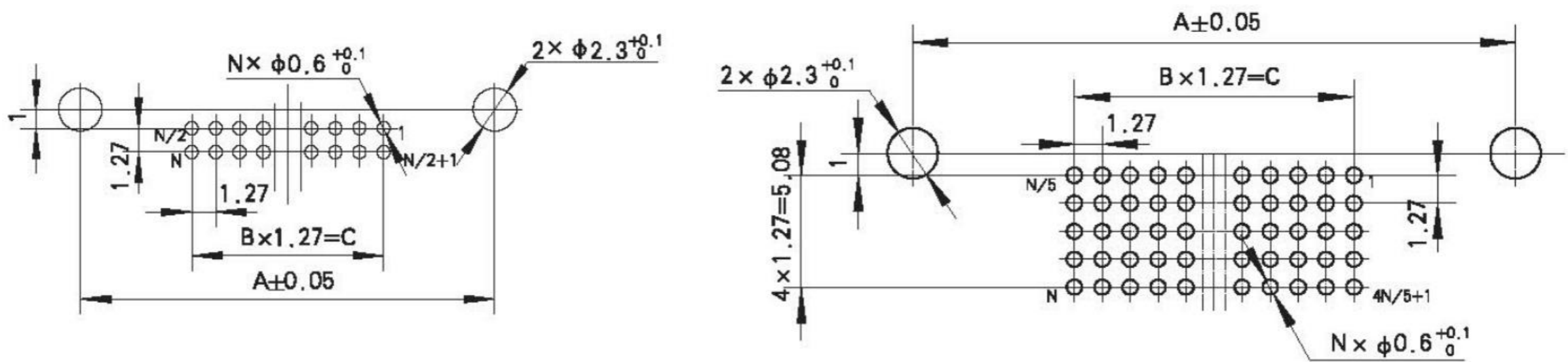




# HJ30J 系列高速传输微矩形电连接器

接点数目(n)	A	B	C	N
12	18.2	5	6.35	12
18	21.97	8	10.16	18
24	24.51	11	13.97	24
30	28.32	14	17.78	30
36	32.13	17	21.59	36
55	27.4	10	12.7	55
100	38.8	19	24.13	100

HJ30J 系列弯式印制板插座HJ30J-nZKW

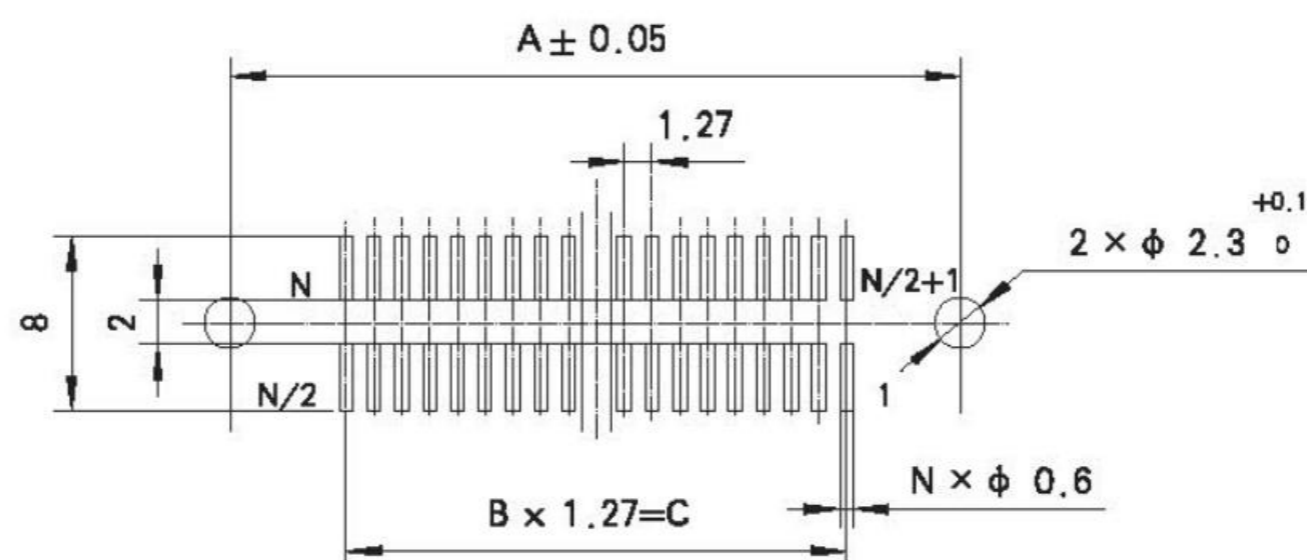


12~36 芯

55~100 芯

接点数目(n)	A	B	C	N
12	18.2	5	6.35	12
18	21.97	8	10.16	18
24	24.51	11	13.97	24
30	28.32	14	17.78	30
36	32.13	17	21.59	36
55	27.4	10	12.7	55
100	38.8	19	24.13	100

HJ30J 系列表面贴装插头HJ30J-nTJNB-J

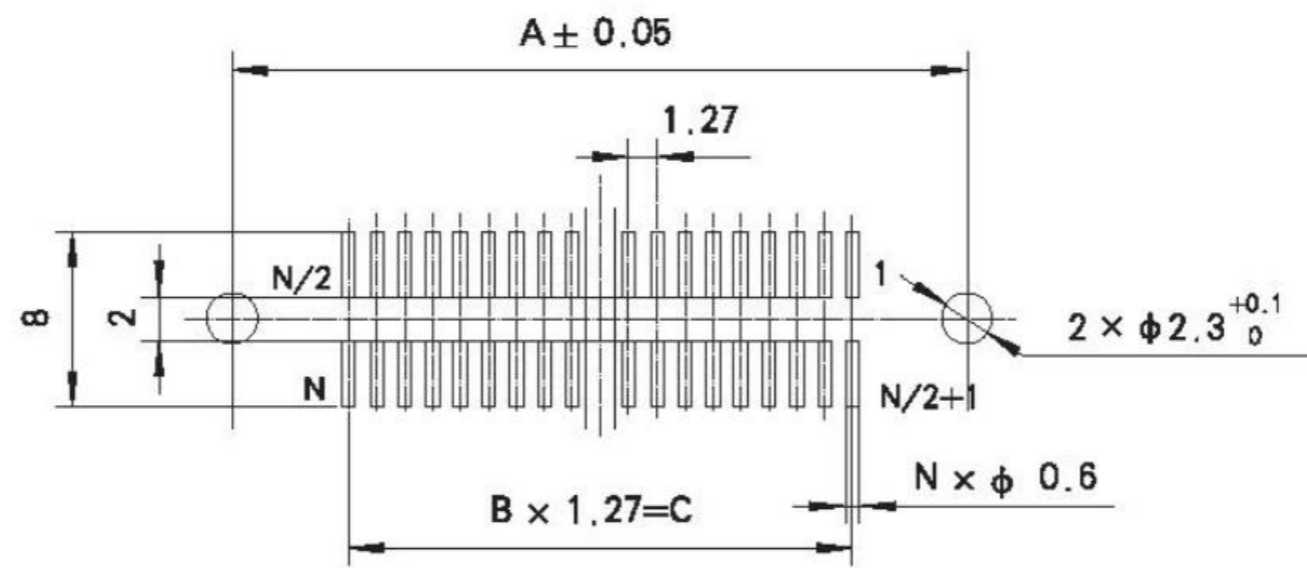




# HJ30J 系列高速传输微矩形电连接器

接点数目 (n)	A	B	C	N
12	18.2	5	6.35	12
18	21.97	8	10.16	18
24	24.51	11	13.97	24
30	28.32	14	17.78	30
36	32.13	17	21.59	36

HJ30J 系列表面贴装插座HJ30J-nZKNB-J



接点数目 (n)	A	B	C	N
12	18.2	5	6.35	12
18	21.97	8	10.16	18
24	24.51	11	13.97	24
30	28.32	14	17.78	30
36	32.13	17	21.59	36