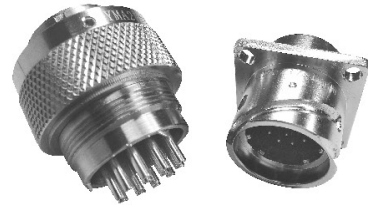




YMA、YMB系列耐腐蚀防水圆形电连接器

产品简介

- * YMA系列连接方式：卡口式快速连接
- * YMB系列连接方式：螺纹防松连接
- * 插头、插座既可装针，也可装孔，端接方式均为焊接
- * 采用双曲面线簧插孔，插拔柔和，接触电阻小
- * 五键定位具有盲插和防错插功能
- * 适用于潮湿、浸水等恶劣环境下的设备与电缆、
电缆与电缆之间的电气连接，可耐55米水深密封
- * 执行标准：Q/321283LSA13



技术参数

【环境性能】

- 使用温度：-55℃ ~ +200℃
- 相对温度：60℃时，达95%
- 密封性能：浸水深度0~55米
- 耐盐雾：不锈钢为1000小时；铜合金为500小时；铝合金为48小时
- 泄漏率：双头密封插座气压差为 5.07×10^4 Pa时，泄漏率不大于 $46 \text{ Pa} \cdot \text{cm}^3/\text{S}$ ；
玻璃封接插座气压差为 1.01×10^5 Pa时，泄漏率不大于 $1 \times 10^{-4} \text{ Pa} \cdot \text{cm}^3/\text{S}$ 。
- 电连接器还具有良好的防霉菌、防沙尘等性能。

【机械性能】

- 壳体：不锈钢钝化、铜化学镀镍、铝化学镀镍
- 绝缘体：热固性材料
- 封线体和密封圈：硅橡胶
- 接触件：铜合金镀金
- 振动：频率10~2000Hz 加速度： 196 m/s^2
- 冲击：加速度 980 m/s^2
- 恒加速度： 980 m/s^2
- 机械寿命：1000次

【电气性能】

- 接触电阻及额定电流

接触件规格 mm	接触电阻 mΩ	额定电流 A	焊线筒内径 mm
Φ1.0	5	5	Φ1.2
Φ1.5	2.5	10	Φ1.8
Φ2.0	1.25	20	Φ2.5
Φ3.0	0.75	40	Φ3.0

- 额定电压、耐电压及绝缘电阻

工作环境	额定电压V	耐电压V	绝缘电阻MΩ
常温状态	500	1500	≥5000
湿热状态	500	1125	≥100
低气压条件 (1KPa)	250	300	—

- 抗电磁干扰屏蔽：100MHz~1GHz时，最小衰减为60dB。

YMA、YMB系列耐腐蚀防水圆形电连接器



型号命名

插头型号命名

系列主称	YMA - 卡口式快速连接 YMB - 螺纹防松连接	YMA	18	T	7	Z ₁	P	40	(Y)
壳体号 (共9种)	14、18、22、24、27、30、33、36、39								
壳体形式	T - 插头								
接触件数量	参见接点排列图								
接触件形式	Z ₁ - 插针镀金 K ₁ - 插孔镀金								
壳体结构	P - 尾部有螺纹, 可接附件								
壳体材料及镀层	1 - 铝化学镀镍 11 - 铜化学镀镍 12 - 铜缎面镀镍 40 - 不锈钢钝化								
键位 (共5种)	无标记 - N键位、 (W) - W键位、 (X) - X键位、 (Y) - Y键位、 (Z) - Z键位								

插座型号命名

系列主称	YMA - 卡口式快速连接 YMB - 螺纹防松连接	YMA	18	F	7	K ₁	P	40	(Y)
壳体号 (共9种)	14、18、22、24、27、30、33、36、39								
壳体形式	F - 方盘插座 Y - 圆形插座 N - 螺母紧固插座 H - 方盘后装插座								
接触件数量	参见接点排列图								
接触件形式	Z ₁ - 插针镀金 K ₁ - 插孔镀金								
壳体结构	P - 尾部有螺纹, 可接附件 D - 尾部无螺纹, 不可接附件								
壳体材料及镀层	1 - 铝化学镀镍 11 - 铜化学镀镍 12 - 铜缎面镀镍 40 - 不锈钢钝化								
键位 (共5种)	无标记 - N键位、 (W) - W键位、 (X) - X键位、 (Y) - Y键位、 (Z) - Z键位								



YMA、YMB系列耐腐蚀防水圆形电连接器

穿墙密封转接座型号命名

系列主称	YMA - 卡口式快速连接 YMB - 螺纹防松连接	YMA	22	S	11	M ₁	D	40	(Y)
壳体号 (共9种)	14、18、22、24、27、30、33、36、39								
壳体形式	S-螺母紧固穿墙密封转接座 圆盘端为孔，螺母端为针								
接触件数量	参见接点排列图								
接触件形式	M ₁ -穿墙密封接触件，镀金								
壳体结构	D-尾部无螺纹，不可接附件								
壳体材料及镀层	1 - 铝化学镀镍 11 - 铜化学镀镍 12 - 铜缎面镀镍 40 - 不锈钢钝化								
键位 (共5种)	无标记 - N键位、(W) - W键位、(X) - X键位、(Y) - Y键位、(Z) - Z键位								

烧接密封插座型号命名

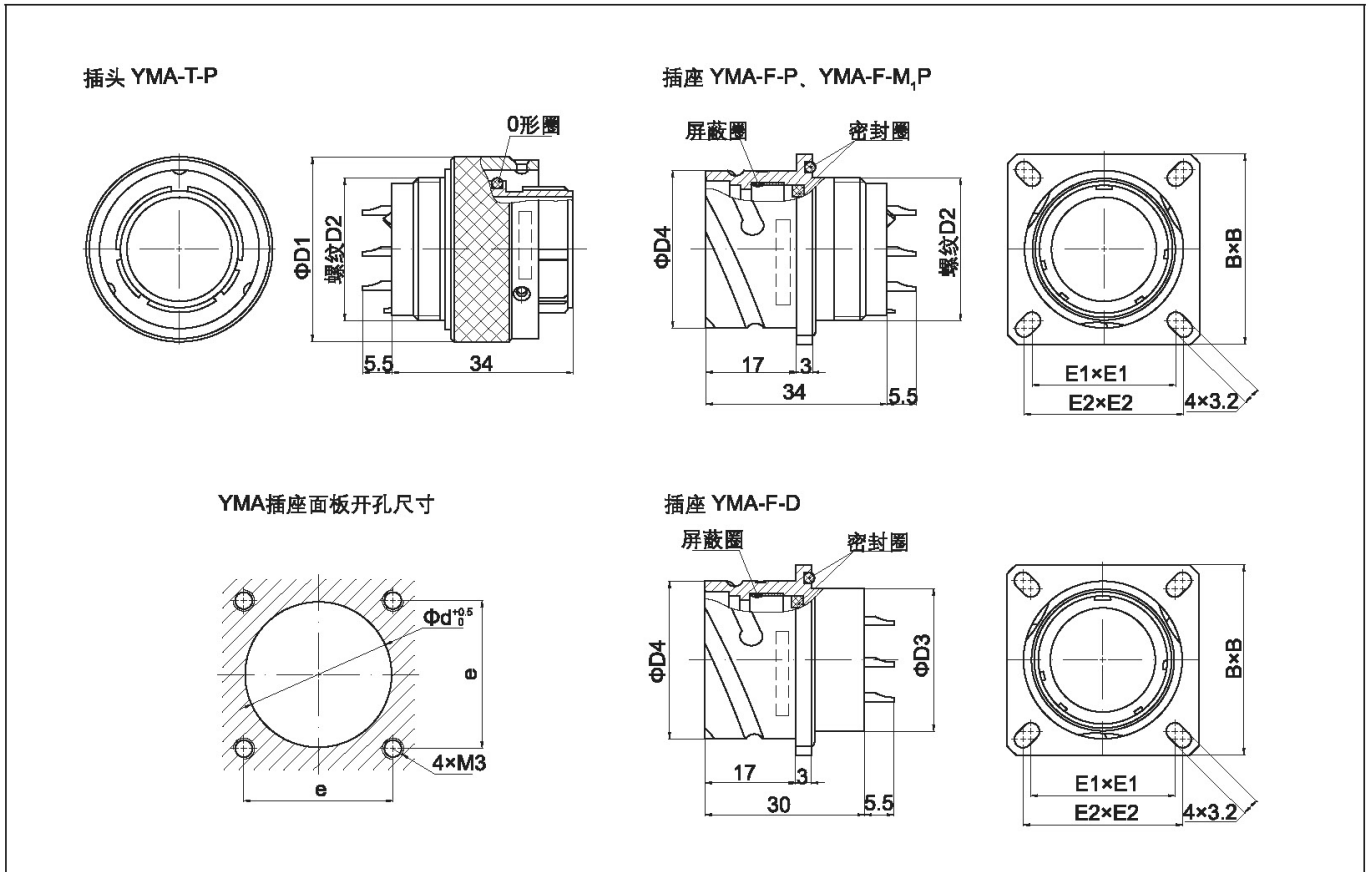
系列主称	YMA - 卡口式快速连接 YMB - 螺纹防松连接	YMA	18	F	7	M ₁	P	40	(Y)
壳体号 (共9种)	14、18、22、24、27、30、33、36、39								
壳体形式	F-方盘密封插座 N-螺母紧固式密封插座								
接触件数量	参见接点排列图								
接触件形式	M ₁ -玻璃烧接插座接触件，镀金								
壳体结构	P-尾部有螺纹，可接附件								
壳体材料及镀层	1 - 铝化学镀镍 11 - 铜化学镀镍 12 - 铜缎面镀镍 40 - 不锈钢钝化								
键位 (共5种)	无标记 - N键位、(W) - W键位、(X) - X键位、(Y) - Y键位、(Z) - Z键位								

YMA、YMB系列耐腐蚀防水圆形电连接器



外形尺寸

【YMA系列 (卡口式快速连接)】

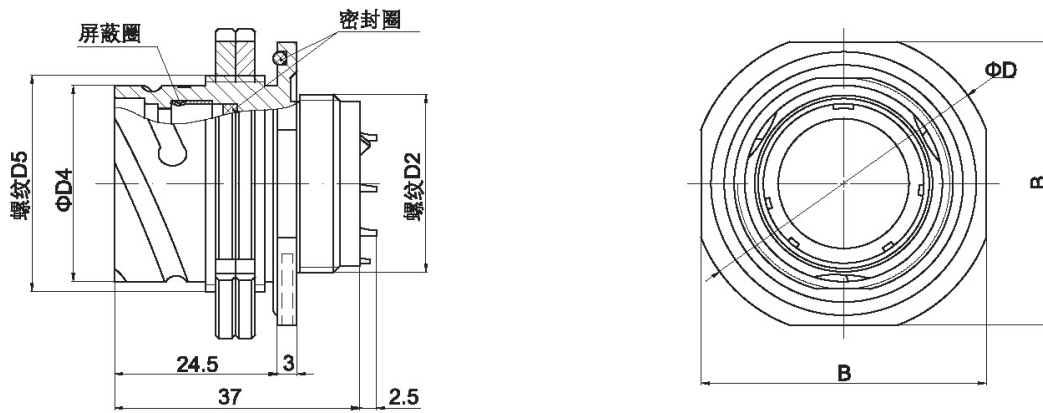


壳体号	D1	D2	D3	D4	B	E1	E2	d	e
14	22.0	M14×1	14.0	16.8	25.0	18.0	19.0	14.5	18.0~19.0
18	26.0	M18×1	18.0	20.8	27.5	21.0	22.0	18.5	21.0~22.0
22	30.0	M22×1	22.0	24.8	30.0	23.0	24.5	22.5	23.0~24.5
24	32.0	M24×1	24.0	26.8	33.0	25.0	27.0	24.5	25.0~27.0
27	35.0	M27×1	27.0	29.8	36.0	27.0	30.0	27.5	27.0~30.0
30	38.0	M30×1	30.0	32.8	39.0	29.0	32.0	30.5	29.0~32.0
33	41.0	M33×1	33.0	35.8	42.0	31.0	34.5	33.5	31.0~34.5
36	44.0	M36×1	36.0	38.8	45.0	33.0	37.0	36.5	33.0~37.0
39	47.0	M39×1	39.0	41.8	48.0	35.5	39.0	39.5	35.5~39.0



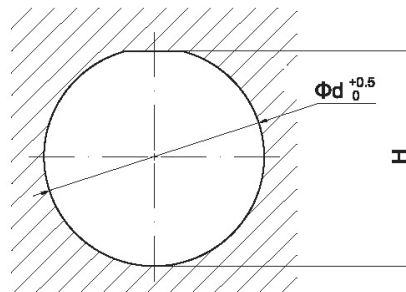
YMA、YMB系列耐腐蚀防水圆形电连接器

插座 YMA-N-P、YMA-N-M,P



推荐面板开孔尺寸

面板厚度2.5mm~5mm(用双螺母)
5mm~8mm(用单螺母)



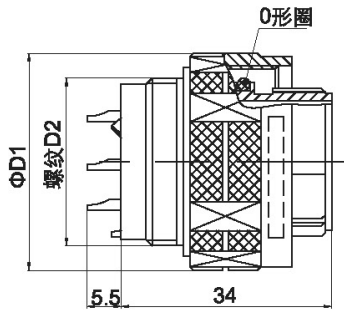
壳体号	B	D	D2	D4	D5	d	H
14	30	32	M14×1	16.8	20	20.2	19.1
18	33	35	M18×1	20.8	24	24.2	23.1
22	38	41	M22×1	24.8	27	27.2	26.1
24	40	43	M24×1	26.8	30	30.2	29.1
27	43	46	M27×1	29.8	33	33.2	32.1
30	46	49	M30×1	32.8	36	36.2	35.1
33	49	52	M33×1	35.8	39	39.2	38.1
36	52	56	M36×1	38.8	42	42.2	41.1
39	56	59	M39×1	41.8	45	45.2	44.1

YMA、YMB系列耐腐蚀防水圆形电连接器

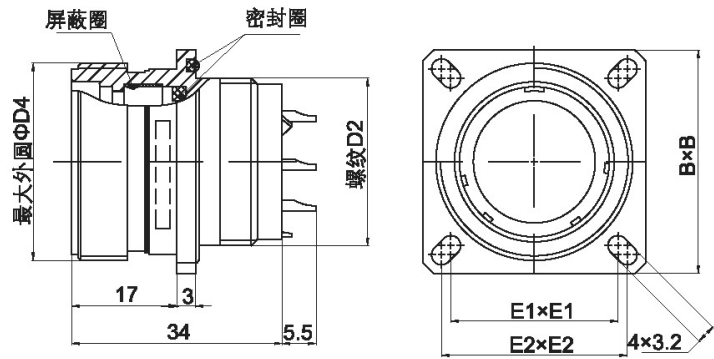


【YMB系列 (螺纹防松连接)】

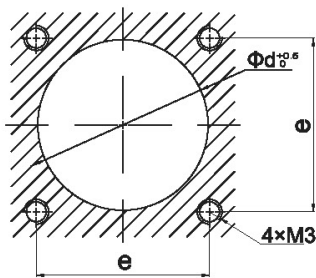
插头 YMB-T-P



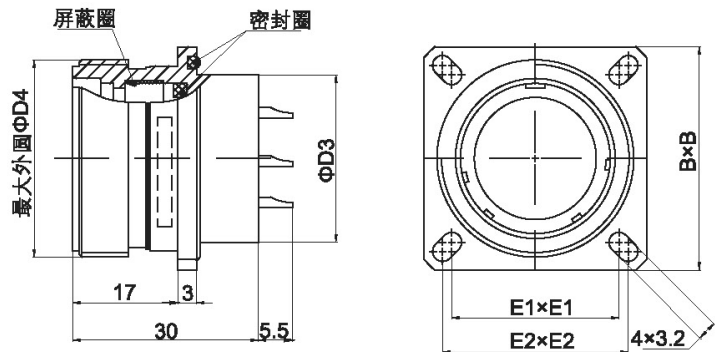
插座 YMB-F-P、YMB-F-M₁P



YMB插座面板开孔尺寸



插座 YMB-F-D



壳体号	D1	D2	D3	D4	B	E1	E2	d	e
14	25.0	M14×1	14.0	19.1	25.0	18.0	19.0	14.5	18.0~19.0
18	29.4	M18×1	18.0	22.3	27.5	21.0	22.0	18.5	21.0~22.0
22	32.4	M22×1	22.0	25.4	30.0	23.0	24.5	22.5	23.0~24.5
24	35.6	M24×1	24.0	30.2	33.0	25.0	27.0	24.5	25.0~27.0
27	38.6	M27×1	27.0	31.8	36.0	27.0	30.0	27.5	27.0~30.0
30	41.7	M30×1	30.0	34.8	39.0	29.0	32.0	30.5	29.0~32.0
33	44.8	M33×1	33.0	38.1	42.0	31.0	34.5	33.5	31.0~34.5
36	48.1	M36×1	36.0	41.2	45.0	33.0	37.0	36.5	33.0~37.0
39	51.0	M39×1	39.0	44.5	48.0	35.5	39.0	39.5	35.5~39.0



YMA、YMB系列耐腐蚀防水圆形电连接器

YMA、YMB系列穿墙密封转接座

穿墙密封转接座YMA-S-M₁D

	壳体号	螺纹A	D1	D2
	14	M20×1	16.8	29
	18	M24×1	20.8	32
	22	M27×1	24.8	37
	24	M30×1	26.8	39
	27	M33×1	29.8	42
	30	M36×1	32.8	45
	33	M39×1	35.8	48
	36	M42×1	38.8	51
	39	M45×1	41.8	54

穿墙密封转接座YMA-S₁(S₀)-M1D

	壳体号	D1	E1	E2	B	e	d
	14	16.8	20	21	27	20~21	17
	18	20.8	22.5	24.5	30	22.5~24.5	21
	22	24.8	25.5	27	33	25.5~27	25
	24	26.8	27	30	36	27~30	27
	27	29.8	29	32	39	27~30	30
	30	32.8	31	35	42	31~35	33
	33	35.8	33.5	37.5	45	33.5~37.5	36
	36	38.8	36.5	40.5	48	36.5~40.5	39
	39	41.8	39	43.5	51	39~43.5	42

穿墙密封转接座 YMB-S-M₁D

	壳体号	螺纹A	B	D
	14	M22×1	0.7500	32
	18	M25×1	0.8750	35
	22	M28×1	1.0000	38
	24	M33×1	1.1875	43
	27	M34×1	1.2500	44
	30	M37×1	1.3750	47
	33	M42×1	1.5000	52
	36	M45×1	1.6250	55
	39	M48×1	1.7500	58

推荐面板开孔尺寸

	壳体号	YMA-S-M ₁ D		YMB-S-M ₁ D	
		D	P	D	P
	14	20.2	19.2	22.2	21
	18	24.2	23.2	25.2	24
	22	27.2	26.2	28.2	27
	24	30.2	29.2	33.2	32
	27	33.2	32.2	34.2	33.1
	30	36.2	35.2	37.2	36.2
	33	39.2	38.2	42.2	41
	36	42.2	41.2	45.2	44
39	45.2	44.2	48.2	47	

YMA、YMB系列耐腐蚀防水圆形电连接器



YMA、YMB系列接点排列 (装针绝缘体插合面视图)

14						
18						
22						
24						
27						
30						

○ Φ1.0接触件 ◐ Φ1.5接触件 ● Φ2.0接触件 ● Φ3.0接触件



YMA、YMB系列耐腐蚀防水圆形电连接器

YMA、YMB系列接点排列 (装针绝缘体插合面视图)

30	32	12-1			
33	22	24	27	30	35
	41	16			
36	37	40	41	55	41-1
39	16	35	36	37	
	47	48	51	55	
	62				

○Φ1.0接触件 ●Φ1.5接触件 ●Φ2.0接触件 ●Φ3.0接触件