

XCG(Y55G)系列圆形电连接器



概述

该产品采用了近年来的一些新技术、新工艺、新材料、可与XC型电连接器完全互换。其突出性能表现在：

- *安全快速的连接系统
- *可靠的密封系统

头座之间的密封垫设计，使接触触点与外部环境隔绝，密封性好，防水汽能力强。头座内部的密封层设计，是连接器具有气密性，可承0.3个大气压力。

该产品防护等级达IP65级。



主要技术性能

1. 机械性能：

——壳体：高强度铝合金

屏蔽镀层：镀锌彩虹或军绿色钝化、化学镀镍

非屏蔽镀层：阳极化着黑色

——绝缘体：热固性材料

——接触件：

材料：铜合金 镀层：镀银、镀金

——振动：频率10~2000Hz 加速度：196m/s²

——冲击：加速度980m/s²

——恒加速度：980m/s²

——机械寿命：1000次

2. 环境性能：

——使用温度：-55℃~+200℃

——相对湿度：40℃时，达95%

——工作高度：30000m

——耐盐雾：化学镀镍、镀锌 96h

不锈钢钝化 1000h

——气密性：35.5KPa

电连接器还具有良好的防潮湿、防盐雾、防霉菌、防淋雨、防沙尘等性能。

3. 电气性能：

——接触件接触电阻及额定电流

接插件规格 mm	接触电阻 mΩ	额定电流 A	焊线筒内径 mm
Φ1.0	5	5	Φ1.4
Φ1.5	2.5	10	Φ2.0
Φ2.0	1.25	20	Φ2.5
Φ3.0	0.75	40	Φ3.0
Φ4.5	0.35	65	Φ4.5

——额定电压、耐电压及绝缘电阻

工作环境	额定电压 V	耐电压 V	绝缘电阻 MΩ
常温状态	500	≥1500	≥5000
湿热状态	500	≥750	≥100
低气压条件 (1kPa)	150	≥200	—

——外壳间电连续性

铝合金外壳 ≤2.5mΩ



XCG(Y55G)系列圆形电连接器

型号命名

系列主称	XCG—线簧式焊接电连接器		XCG	14	T	4	K	P ₁	(W)																		
壳体号	14—18—22—24—27—30—33—36—39																										
产品类型	T	插头																									
	F	插座																									
接触件数	1~62 (参见“接点排列图”)																										
接触件类型	Z	插针镀银	Z ₁	插针镀金																							
	K	插孔镀银	K ₁	插孔镀金																							
壳体镀层及尾部附件	<table border="0"> <tr> <td>(无标记) 尾部无螺纹, 阳极化着黑色</td> <td>E</td> <td>尾部有螺纹, 选配附件, 阳极化着黑色</td> </tr> <tr> <td>D 尾部无螺纹, 镀锌彩虹色钝化</td> <td>P</td> <td>尾部有螺纹, 选配附件, 镀锌彩虹色钝化</td> </tr> <tr> <td>D₁ 尾部无螺纹, 化学镀镍</td> <td>P₁</td> <td>尾部有螺纹, 选配附件, 化学镀镍</td> </tr> <tr> <td>D₃ 尾部无螺纹, 镀锌军绿色钝化</td> <td>P₃</td> <td>尾部有螺纹, 选配附件, 镀锌军绿色钝化</td> </tr> <tr> <td>D₁₂ 尾部无螺纹, 铜化学镀镍</td> <td>P₁₂</td> <td>尾部有螺纹, 选配附件, 铜化学镀镍</td> </tr> <tr> <td>D₄₀ 尾部无螺纹, 不锈钢钝化钝化</td> <td>P₄₀</td> <td>尾部有螺纹, 选配附件, 不锈钢钝化</td> </tr> </table>									(无标记) 尾部无螺纹, 阳极化着黑色	E	尾部有螺纹, 选配附件, 阳极化着黑色	D 尾部无螺纹, 镀锌彩虹色钝化	P	尾部有螺纹, 选配附件, 镀锌彩虹色钝化	D ₁ 尾部无螺纹, 化学镀镍	P ₁	尾部有螺纹, 选配附件, 化学镀镍	D ₃ 尾部无螺纹, 镀锌军绿色钝化	P ₃	尾部有螺纹, 选配附件, 镀锌军绿色钝化	D ₁₂ 尾部无螺纹, 铜化学镀镍	P ₁₂	尾部有螺纹, 选配附件, 铜化学镀镍	D ₄₀ 尾部无螺纹, 不锈钢钝化钝化	P ₄₀	尾部有螺纹, 选配附件, 不锈钢钝化
(无标记) 尾部无螺纹, 阳极化着黑色	E	尾部有螺纹, 选配附件, 阳极化着黑色																									
D 尾部无螺纹, 镀锌彩虹色钝化	P	尾部有螺纹, 选配附件, 镀锌彩虹色钝化																									
D ₁ 尾部无螺纹, 化学镀镍	P ₁	尾部有螺纹, 选配附件, 化学镀镍																									
D ₃ 尾部无螺纹, 镀锌军绿色钝化	P ₃	尾部有螺纹, 选配附件, 镀锌军绿色钝化																									
D ₁₂ 尾部无螺纹, 铜化学镀镍	P ₁₂	尾部有螺纹, 选配附件, 铜化学镀镍																									
D ₄₀ 尾部无螺纹, 不锈钢钝化钝化	P ₄₀	尾部有螺纹, 选配附件, 不锈钢钝化																									
键位	无标记—N键位、(W)—W键位、(X)—X键位、(Y)—Y键位、(Z)—Z键位																										

注：1. 表示电连接器时，型号标记采用分数形式，插座标记定作分子，插头标记写作分母（可仅标明插头的壳体镀层及尾部附件形式），中间用斜线隔开。

2. 插头、插座型号在产品上直接标出，电连接器型号供用户订货和公司生产，经营管理用。

3. 对于选配附件的插头(座)，可在其型号后加上“+”后，再写出所要选的附件(具体要求见《XC及其派生系列电连接器附件》)。

举例

*XCG系列14型装镀银插针插头，接触件数为4芯，屏蔽，镀锌军绿色钝化，W键位，型号为：XCG14F4KP₃(W)

*XCG系列14型方盘装镀银插孔插座、接触件数为4芯，屏蔽，尾部无螺纹，镀锌军绿色钝化，W键位，型号为：XCG14T4ZP₁(W)

外形尺寸

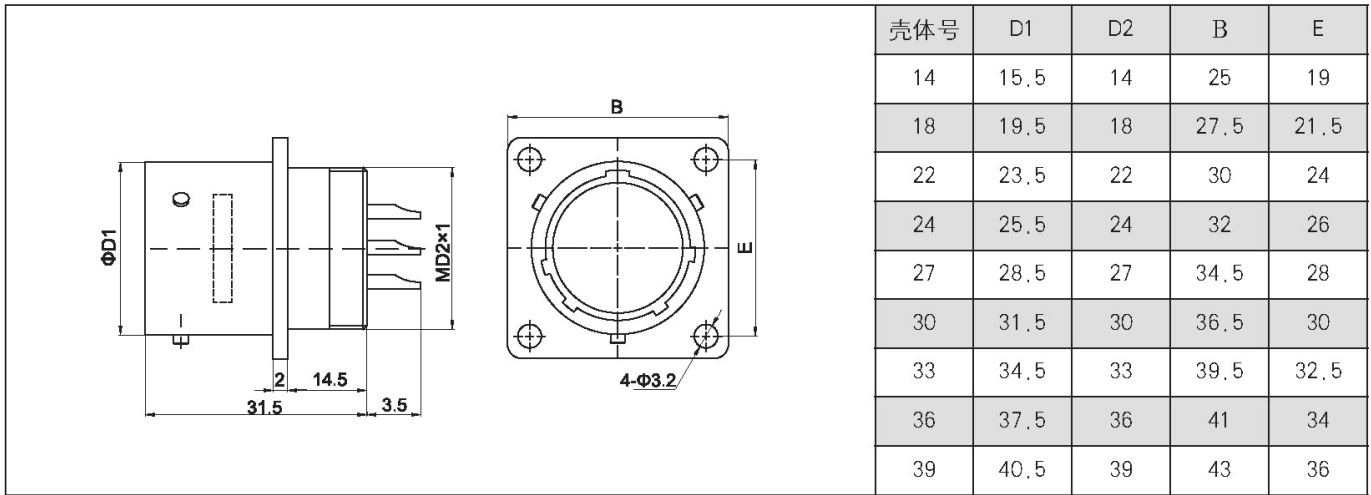
XCG插头

	壳体号	D1	D2
	14	24	14
	18	28	18
	22	32	22
	24	34	24
	27	37	27
	30	40	30
	33	43	33
	36	46	36
	39	49	39

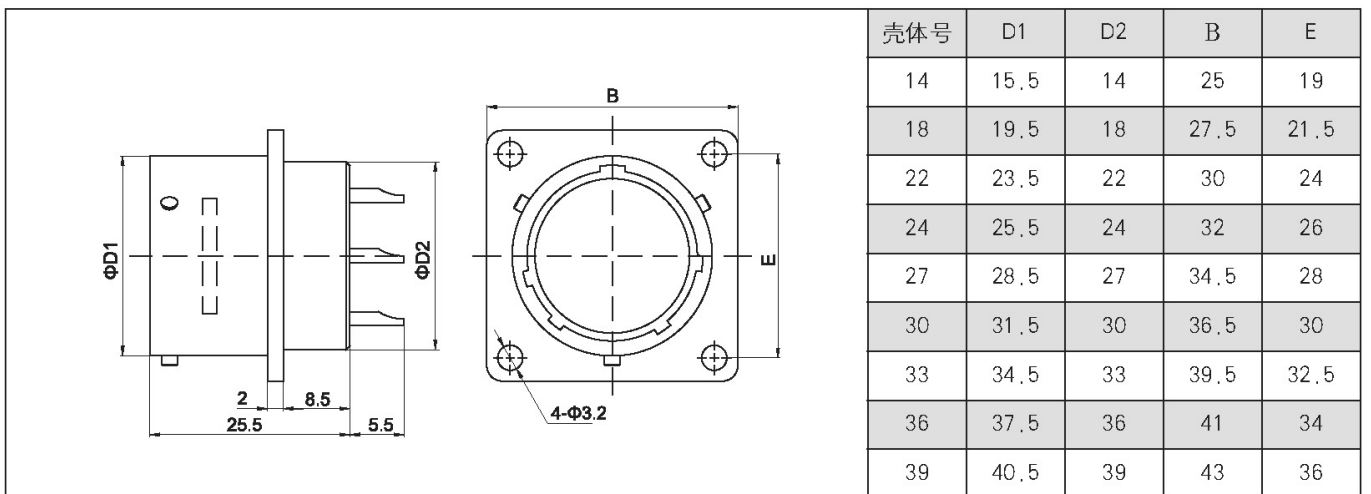
XCG(Y55G)系列圆形电连接器



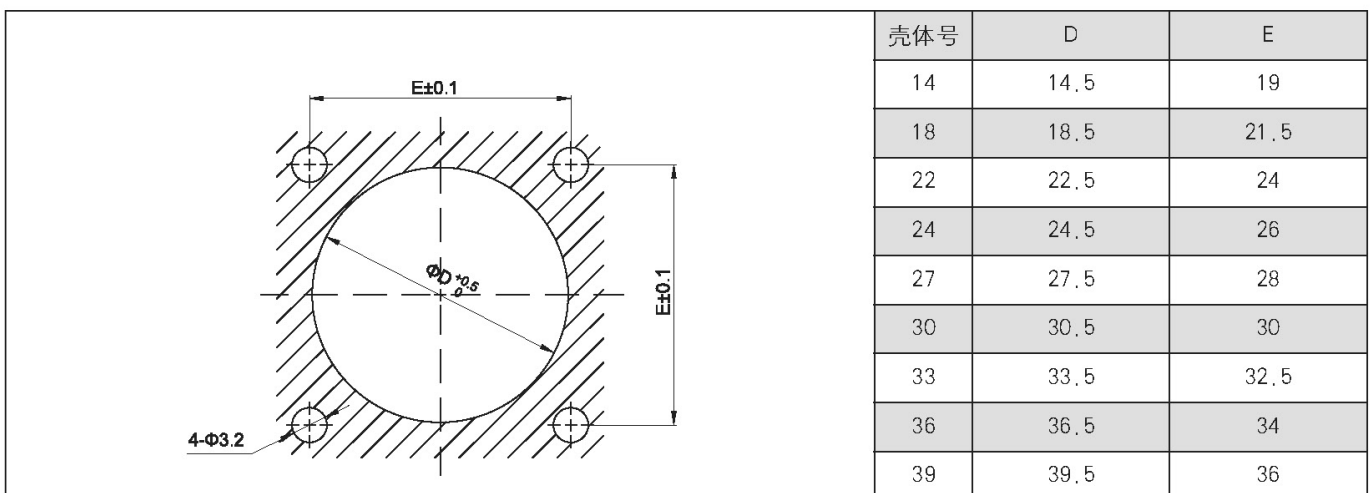
XCG插座(尾部有螺纹的结构)



XCG插座(尾部无螺纹的结构)



面板切孔建议尺寸





XCG(Y55G)系列圆形电连接器

XCG系列接点排列(装针绝缘体插合面视图)

14	1	2	3	4	5
18	4	5	7	4-01*	
22	10	14			
24	5	12	19		
27	12	19	24		
30	15	19	22	30	
33	22	27	41	<ul style="list-style-type: none"> Φ1.0接触件 Φ1.5接触件 Φ2.0接触件 Φ3.0接触件 Φ4.5接触件 	
36	40	41	55		
39	4	16	35	36	
	46	47	51	62	