



XCF(Y55F)系列圆形电连接器

概述

该系列产品接点密度等效于MIL-DTL-38999 KI系列，突出特点即为密度高，体积小，重量轻，7~129芯，9种孔位排列，其余特点与XCE系列基本相同。该产品防护等级达IP65级。



主要技术性能

1. 机械性能：

- 壳体：高强度铝合金、不锈钢
- 绝缘体：热固性材料
- 接触件：材料：铜合金 镀层：镀金
- 振动：频率10~2000Hz 加速度：196m/s²
- 冲击：加速度980m/s²
- 恒加速度：980m/s²
- 机械寿命：1000次

2. 电气性能：

- 接触件接触电阻及额定电流
- 接触件直径：Φ0.635mm
- 接触件接触电阻：≤0.025Ω
- 额定电流：1A

——额定电压、耐电压及绝缘电阻

工作环境	额定电压 V	耐电压 V	绝缘电阻 MΩ
常温状态	250	1000	≥500
湿热状态	250	750	≥100
低气压条件 (1kPa)	115	200	----

- 外壳间电连续性：铝合金外壳 ≤2.5mΩ

3. 环境性能：

- 使用温度：-55℃~+200℃
- 相对湿度：40℃时，达98%
- 工作高度：30000m

电连接器还具有良好的防潮湿、防盐雾、防霉菌、防淋雨、防沙尘等性能。

XCF(Y55F)系列圆形电连接器



型号命名:

系列主称	XCF高密度线簧式焊接电连接器	XCF	14	T	10	K ₁	P ₁	(W)												
壳体号	12-14-18-22-24-27-30-33-36																			
产品类型	T 插头 F 方盘插座																			
接触件数	7~129 (参见“接点排列图”)																			
接触件类型	Z ₁ 插针镀金 K ₁ 插孔镀金																			
壳体镀层及尾部附件	<table border="0"> <tr> <td>(无标记) 阳极化着黑色</td> <td>E 尾部有螺纹. 选配附件. 阳极化着黑色</td> </tr> <tr> <td>D 尾部无螺纹. 镀锌彩虹色钝化</td> <td>P 尾部有螺纹. 选配附件. 镀锌彩虹色钝化</td> </tr> <tr> <td>D₁ 尾部无螺纹. 化学镀镍</td> <td>P₁ 尾部有螺纹. 选配附件. 化学镀镍</td> </tr> <tr> <td>D₃ 尾部无螺纹. 镀锌军绿色钝化</td> <td>P₃ 尾部有螺纹. 选配附件. 镀锌军绿色钝化</td> </tr> <tr> <td>D₁₂ 尾部无螺纹. 铜化学镀镍</td> <td>P₁₂ 尾部有螺纹. 选配附件. 铜化学镀镍</td> </tr> <tr> <td>D₄₀ 尾部无螺纹. 不锈钢钝化</td> <td>P₄₀ 尾部有螺纹. 选配附件. 不锈钢钝化</td> </tr> </table>								(无标记) 阳极化着黑色	E 尾部有螺纹. 选配附件. 阳极化着黑色	D 尾部无螺纹. 镀锌彩虹色钝化	P 尾部有螺纹. 选配附件. 镀锌彩虹色钝化	D ₁ 尾部无螺纹. 化学镀镍	P ₁ 尾部有螺纹. 选配附件. 化学镀镍	D ₃ 尾部无螺纹. 镀锌军绿色钝化	P ₃ 尾部有螺纹. 选配附件. 镀锌军绿色钝化	D ₁₂ 尾部无螺纹. 铜化学镀镍	P ₁₂ 尾部有螺纹. 选配附件. 铜化学镀镍	D ₄₀ 尾部无螺纹. 不锈钢钝化	P ₄₀ 尾部有螺纹. 选配附件. 不锈钢钝化
(无标记) 阳极化着黑色	E 尾部有螺纹. 选配附件. 阳极化着黑色																			
D 尾部无螺纹. 镀锌彩虹色钝化	P 尾部有螺纹. 选配附件. 镀锌彩虹色钝化																			
D ₁ 尾部无螺纹. 化学镀镍	P ₁ 尾部有螺纹. 选配附件. 化学镀镍																			
D ₃ 尾部无螺纹. 镀锌军绿色钝化	P ₃ 尾部有螺纹. 选配附件. 镀锌军绿色钝化																			
D ₁₂ 尾部无螺纹. 铜化学镀镍	P ₁₂ 尾部有螺纹. 选配附件. 铜化学镀镍																			
D ₄₀ 尾部无螺纹. 不锈钢钝化	P ₄₀ 尾部有螺纹. 选配附件. 不锈钢钝化																			
键位	无标记-N键位、(W)-W键位、(X)-X键位、(Y)-Y键位、(Z)-Z键位																			

注: 1. 表示电连接器时, 型号标记采用分数形式, 插座标记定作分子, 插头标记写作分母(可仅标明插头的壳体镀层及尾部附件形式), 中间用斜线隔开。

2. 插头、插座型号在产品上直接标出, 电连接器型号供用户订货和公司生产、经营管理用。

3. 对于选配附件的插头(座), 可在其型号后加上“+”后, 再写出所要选的附件(具体要求见《XC及其派生系列电连接器附件》)。

举例:

*XCF系列14型装镀金插针插头, 接触件数为10芯, 壳体化学镀镍, N键位, 型号为: XCF14T10Z₁P₁

*XCF系列14型方盘装镀金插孔插座(尾部有螺纹), 接触件数为10芯, 壳体化学镀镍, N键位,

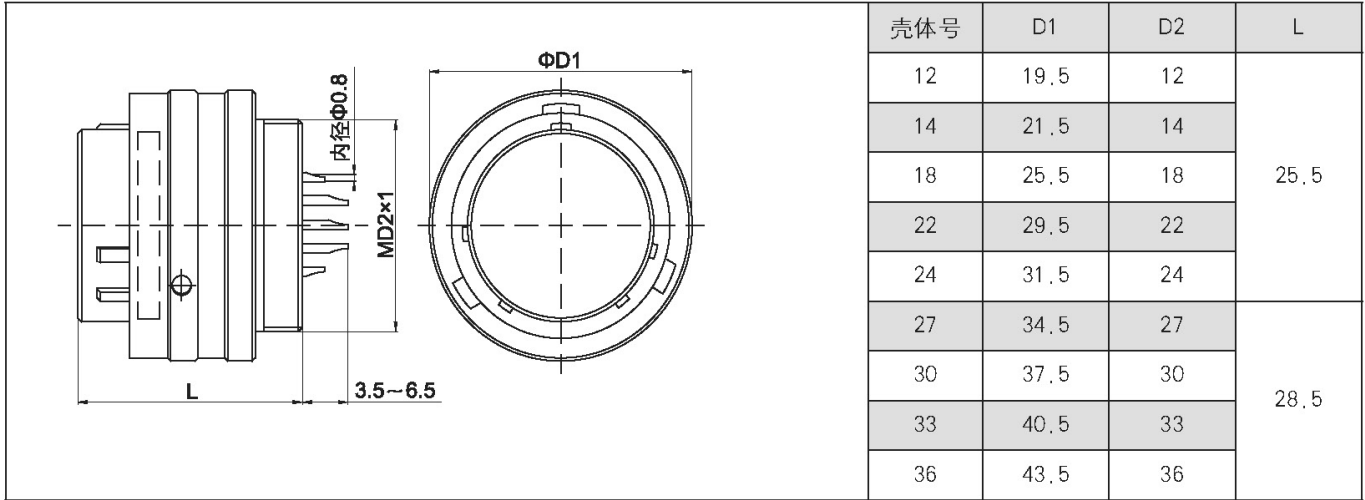
型号为: XCF14F10K₁P₁



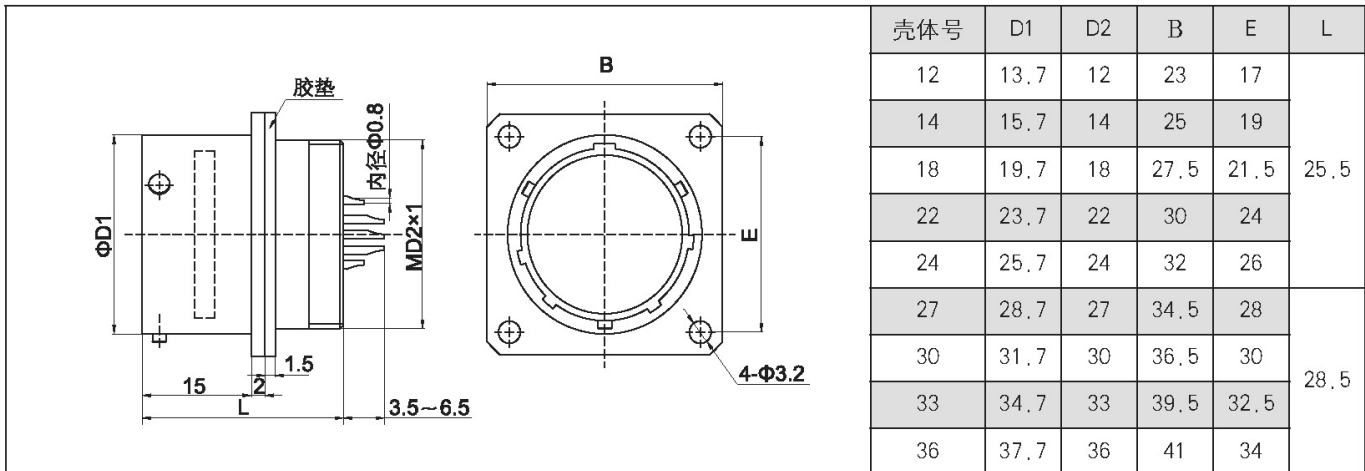
XCF(Y55F)系列圆形电连接器

外形尺寸

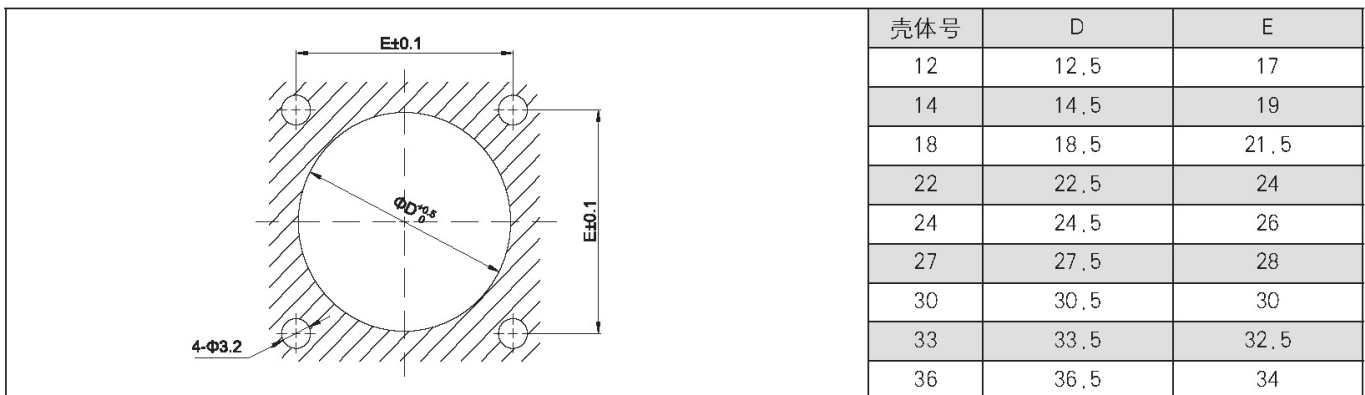
XCF插头



XCF插座<XCF插座分为带螺纹和不带螺纹两种结构，两者外形相同，图形以带螺纹的插座为例>



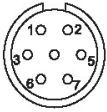
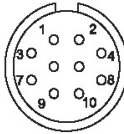
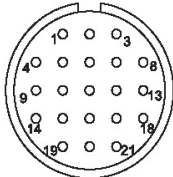
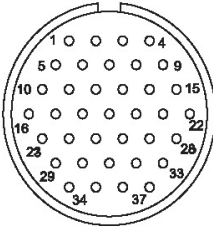
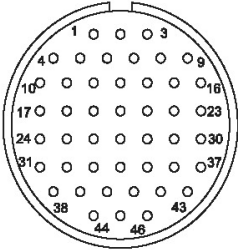
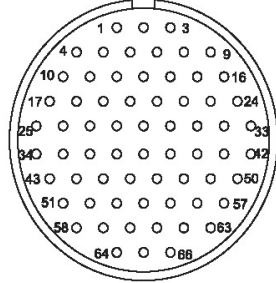
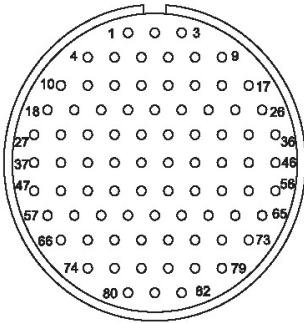
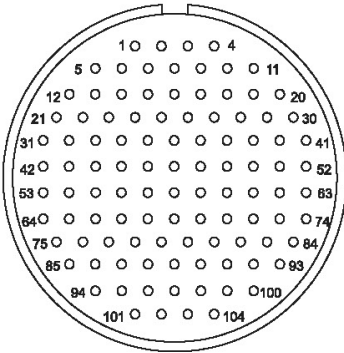
XCF插座面板切孔建议尺寸



XCF(Y55F)系列圆形电连接器



XCF系列接点排列(装针绝缘体插合面视图)

<p style="text-align: center;">XCF12-7</p> 	<p style="text-align: center;">XCF14-10</p> 	<p style="text-align: center;">XCF18-21</p> 
<p style="text-align: center;">XCF22-37</p> 	<p style="text-align: center;">XCF24-46</p> 	<p style="text-align: center;">XCF27-66</p> 
<p style="text-align: center;">XCF30-82</p> 	<p style="text-align: center;">XCF33-104</p> 	<p style="text-align: center;">XCF36-129</p> 