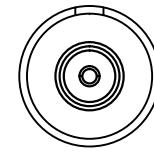
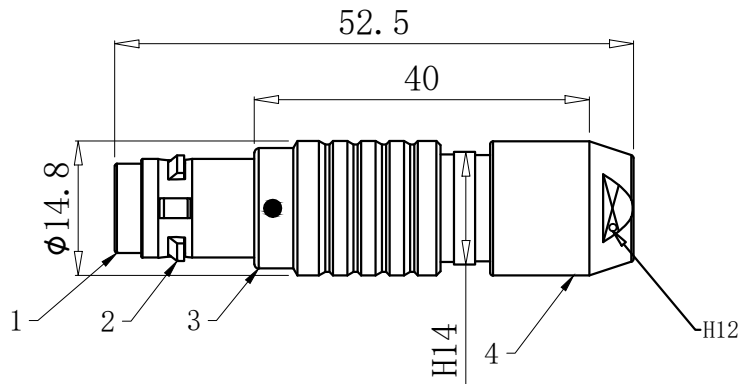


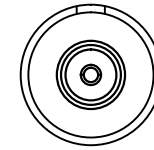
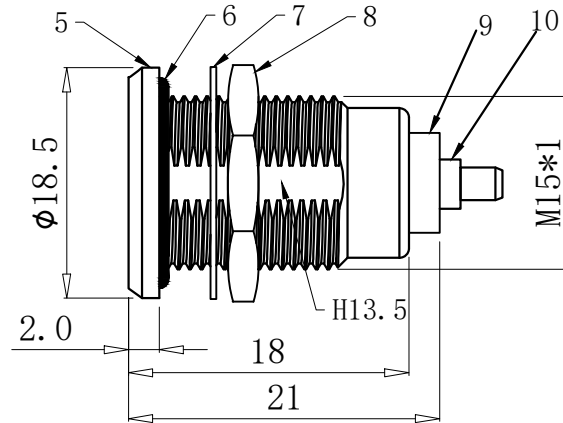
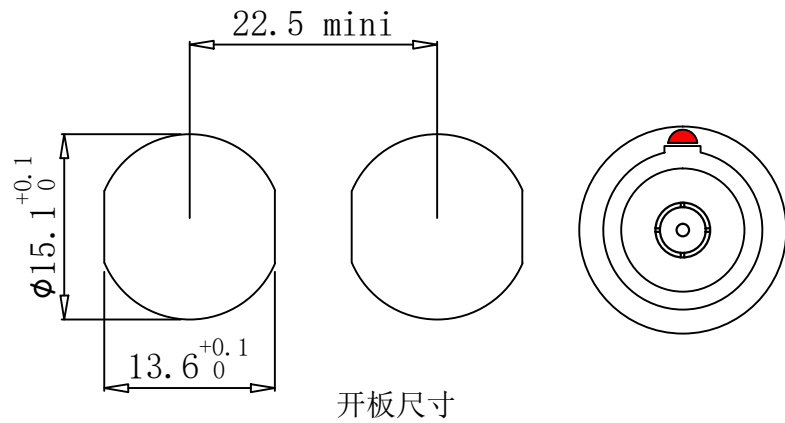
YTLT0HS3C201J(50)

版本: 描述: 日期: 批准:



公针焊接端
焊接排序图

YTLT0HGLC201K(50)



母针焊接端
焊接排序图

序号	名称	材质	序号	名称	材质
1	内套	铜合金(镀镍)	6	密封圈	硅胶
2	锁套	铜合金(镀镍)	7	垫片	不锈钢
3	插头外壳	铜合金(镀珍珠铬)	8	六角螺母	铜合金(镀镍)
4	尾帽	铜合金(镀珍珠铬)	9	胶芯	PPS
5	插座外壳	铜合金(镀镍)	10	同轴尾帽	铜合金(镀金)

同轴芯数	1Pin	同轴阻抗	50Ω	名称:	自锁式航空插头插座
接触电阻	2.7 mΩ	工作温度	-40℃, +150℃	型号:	
绝缘电阻	>5000MΩ	插拔次数	>5000次	泰兴市领航电连接器有限公司	
电压	250V	防护等级	(插合时) IP68		
		未注公差:	参考标准: GBT1804-m	单位:	mm