



# J30JB 系列微矩形电连接器

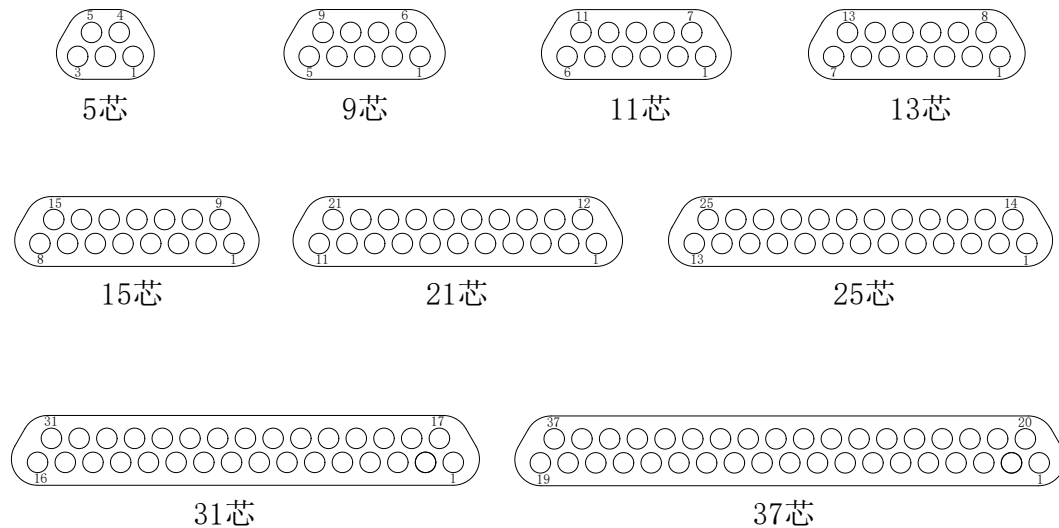
## 产品特点

- 规格有 5、9、11、13、15、21、25、31、37 芯九种规格
- 采用绞线式麻花针，接点间距为 1.27mm，排距为 1.1mm。
- 产品特点：高密度、小型化、高可靠
- 导线适宜 0.1mm<sup>2</sup>~0.15mm<sup>2</sup>
- 产品性能符合 GJB2446 要求，等效于美军标 MIL- -DT-83513
- 执行标准：

## 技术特性

- 环境温度：-55℃~+125℃
- 振 动：10Hz~2000Hz 196m/s<sup>2</sup>
- 随机振动：功率谱密度 0.4G<sup>2</sup>/Hz 总加速度均方根值 23.1G
- 冲 击：735m/s<sup>2</sup> 11ms
- 额定电流：3A
- 接触电阻：≤ 10mΩ
- 绝缘电阻：≥ 5000MΩ 500VDC
- 介质耐压：600V
- 机械寿命：500 次

## 型谱排列



注：从插头对接端看



# J30JB 系列微矩形电连接器

## 订货标志

J30J X - X X X X  
① ② ③ ④ ⑤ ⑥

①主称代号:

②系列改型: 不表示 -铝外壳、化学镀镍

B-与玻璃烧结配套插头

③ 接触件数目:5、9、11、13、15、21、25、31、37

④ 接触件种类:TJ - 插头装插针

⑤ 锁紧组件: L、L24、L60、L90、F

⑥ 系列代码: Q24、Q41、Q8、Q9、Q60A

### 标志示例:

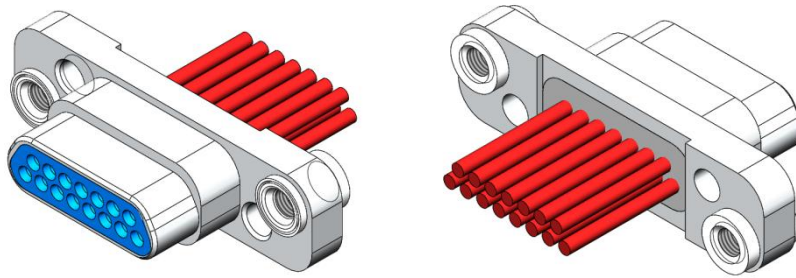
J30J-15TJ-Q24-1 该标志表示接触件数目为 15, 该系列为 J30J 改型产品。

J30JB-9TJ-Q60A 该标志表示接触件数目为 9, 该系列产品与玻璃烧结插座配套。



# J30JB 系列微矩形电连接器

产品立体图



产品型号

插头 J30J-nTJ-Q24-1

产品外形尺寸图

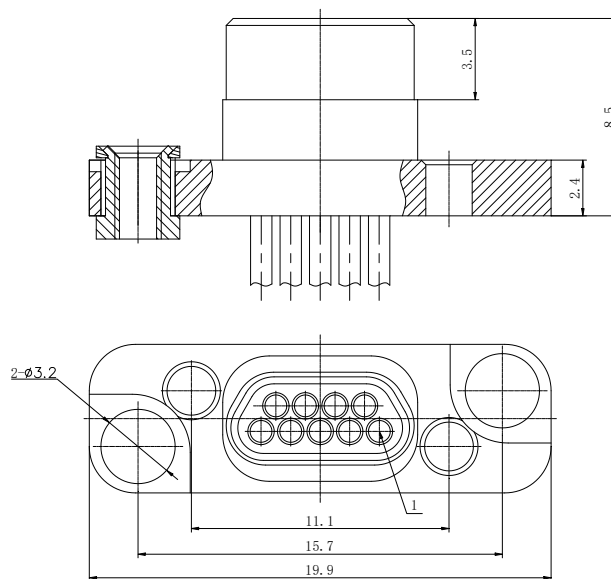
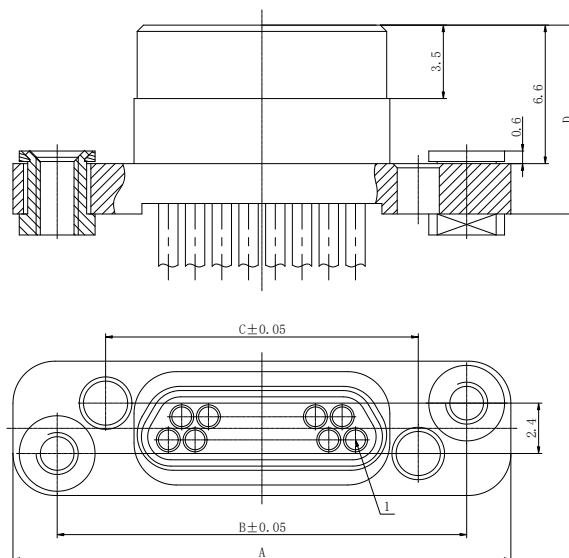


图1 J30J-9TJ-Q24-1 外形尺寸

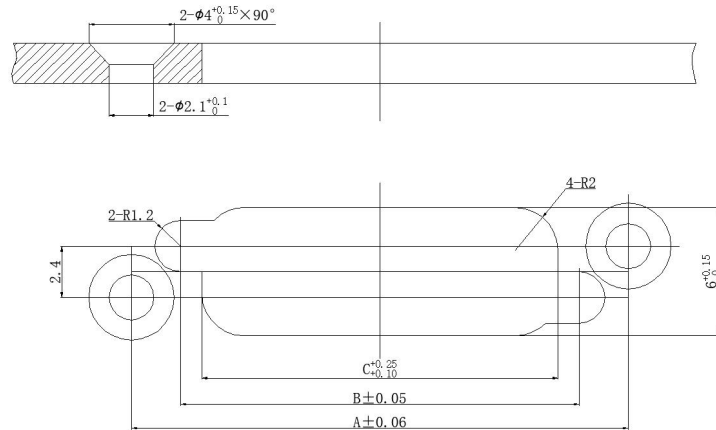




## J30JB 系列微矩形电连接器

产品型号	A	B	C	D
J30J-15TJ-Q24-1	23.65	19.45	14.85	9
J30J-21TJ-Q24-1	27.5	23.3	18.7	8.5
J30J-25TJ-Q24-1	30	25.8	21.2	8.5
J30J-31TJ-Q24-1	33.8	29.6	25	8.5
J30J-37TJ-Q24-1	37.6	33.4	28.8	8.5

推荐安装开孔尺寸

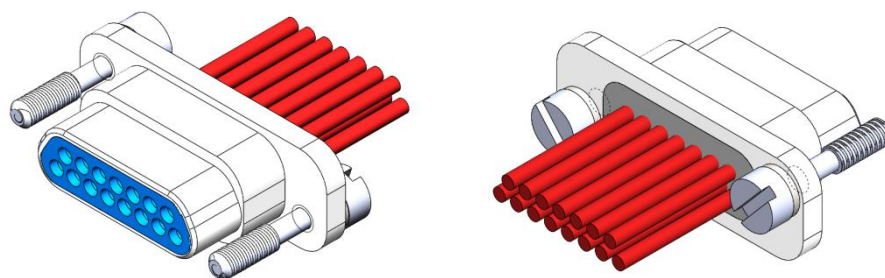


产品型号	A	B	C	适配插座型号
J30J-9TJ-Q24-1	15.7	11.1	9.1	J30JMI-9ZKHV9-Q6
J30J-15TJ-Q24-1	19.45	14.85	12.9	J30JMI-15ZKHV9-Q6
J30J-21TJ-Q24-1	23.3	18.7	16.7	J30JMI-21ZKHV9-Q6
J30J-25TJ-Q24-1	25.8	21.2	19.2	J30JMI-25ZKHV9-Q6
J30J-31TJ-Q24-1	29.6	25	23	J30JMI-31ZKHV9-Q6
J30J-37TJ-Q24-1	33.4	28.8	26.8	J30JMI-37ZKHV9-Q6



# J30JB 系列微矩形电连接器

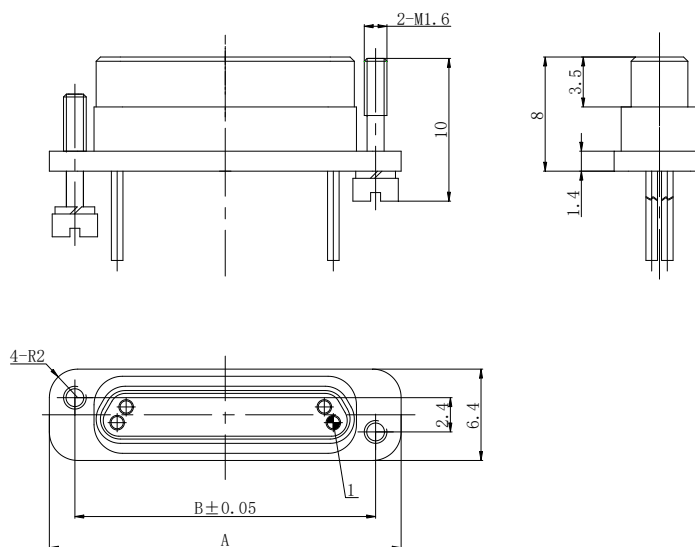
产品立体图



产品型号

插头 J30JB-nTJL24-Q41/J30J-nTJ-Q24-2

产品外形尺寸图

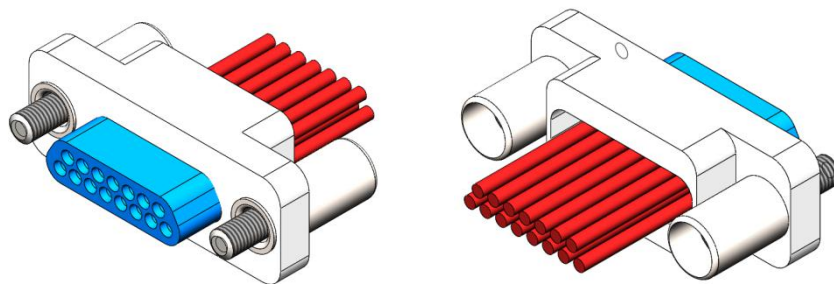


产品型号	A	B	适配插座型号
J30JB-9TJL24-Q41 J30J-9TJ-Q24-2	14.7	11.1	J30JMI-9ZKH3-Q6
J30JB-15TJL24-Q41 J30J-15TJ-Q24-2	18.45	14.85	J30JMI-15ZKH3-Q6
J30JB-21TJL24-Q41 J30J-21TJ-Q24-2	22.3	18.7	J30JMI-21ZKH3-Q6
J30JB-25TJL24-Q41 J30J-25TJ-Q24-2	24.8	21.2	J30JMI-25ZKH3-Q6
J30JB-31TJL24-Q41 J30J-31TJ-Q24-2	28.6	25	J30JMI-31ZKH3-Q6
J30JB-37TJL24-Q41 J30J-37TJ-Q24-2	32.4	28.8	J30JMI-37ZKH3-Q6



# J30JB 系列微矩形电连接器

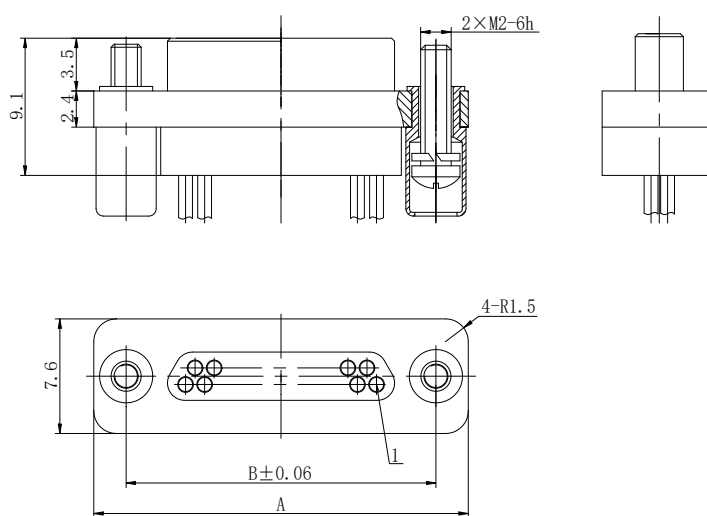
## 产品立体图



## 产品型号

插头 J30JB-nTJL

## 产品外形尺寸图

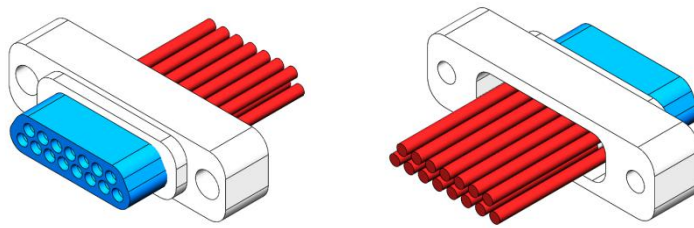


产品型号	A	B	适配插座型号	
J30JB-9TJL	17.3	13	J30JMI-9ZKH2-Q1	J30JMI-9ZKH2-Q2
J30JB-13TJL	19.6	15.5	J30JMI-15ZKH2-Q1	J30JMI-15ZKH2-Q2
J30JB-15TJL	21.1	16.8	J30JMI-15ZKH2-Q1	J30JMI-15ZKH2-Q2
J30JB-21TJL	24.8	20.6	J30JMI-21ZKH2-Q1	J30JMI-21ZKH2-Q2
J30JB-25TJL	27.4	23.1	J30JMI-25ZKH2-Q1	J30JMI-25ZKH2-Q2
J30JB-31TJL	31.2	26.9	J30JMI-31ZKH2-Q1	J30JMI-31ZKH2-Q2
J30JB-37TJL	35	30.7	J30JMI-37ZKH2-Q1	J30JMI-37ZKH2-Q2



# J30JB 系列微矩形电连接器

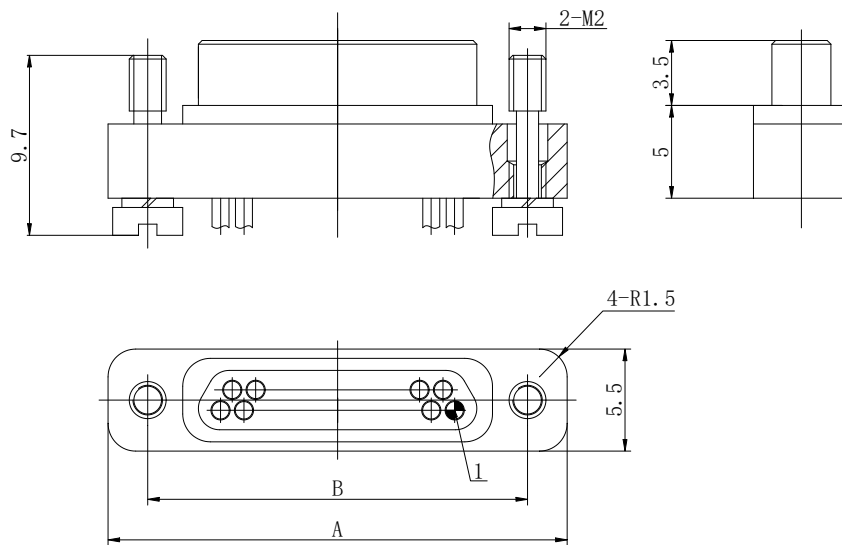
## 产品立体图



## 产品型号

插头 J30JB-nTJ-1/J30J-nTJ-Q60A

## 产品外形尺寸图

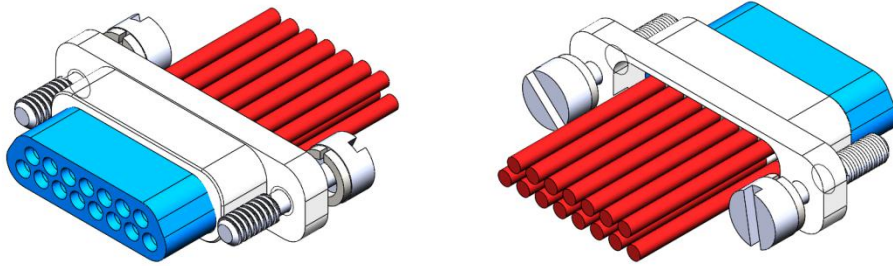


产品型号	A	B	适配插座型号
J30JB-9TJ-1 J30J-9TJ-Q60A	16.4	13	J30JMI-9ZKH-Q45A
J30JB-13TJ-1 J30J-13TJ-Q60A	18.9	15.5	J30JMI-13ZKH-Q45A
J30JB-15TJ-1 J30J-15TJ-Q60A	20.2	16.8	J30JMI-15ZKH-Q45A
J30JB-21TJ-1 J30J-21TJ-Q60A	24	20.6	J30JMI-21ZKH-Q45A
J30JB-25TJ-1 J30J-25TJ-Q60A	26.5	23.1	J30JMI-25ZKH-Q45A
J30JB-31TJ-1 J30J-31TJ-Q60A	30.3	26.9	J30JMI-31ZKH-Q45A
J30JB-37TJ-1 J30J-37TJ-Q60A	34.1	30.7	J30JMI-37ZKH-Q45A



# J30JB 系列微矩形电连接器

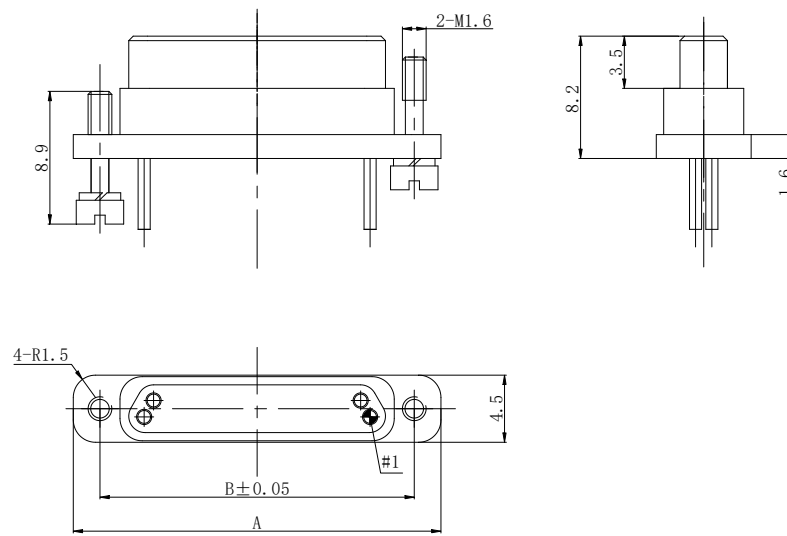
产品立体图



产品型号

插头 J30J-nTJL90-Q8

产品外形尺寸图



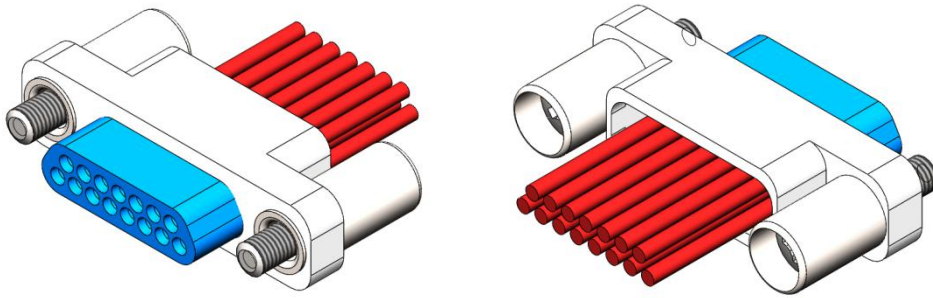
产品型号	A	B	适配插座型号
J30JB-5TJL90-Q8	11.2	7.9	J30JMI-5ZKH1-Q3
J30JB-9TJL90-Q8	13.7	10.44	J30JMI-9ZKH1-Q3
J30JB-11TJL90-Q8	15.8	12.5	J30JMI-11ZKH1-Q3
J30JB-13TJL90-Q8	17.3	13.9	J30JMI-13ZKH1-Q3
J30JB-15TJL90-Q8	17.5	14.25	J30JMI-15ZKH1-Q3
J30JB-21TJL90-Q8	21.3	18.06	J30JMI-21ZKH1-Q3
J30JB-25TJL90-Q8	24	20.6	J30JMI-25ZKH1-Q3
J30JB-31TJL90-Q8	27.7	24.4	J30JMI-31ZKH1-Q3
J30JB-37TJL90-Q8	31.5	28.2	J30JMI-37ZKH1-Q3





# J30JB 系列微矩形电连接器

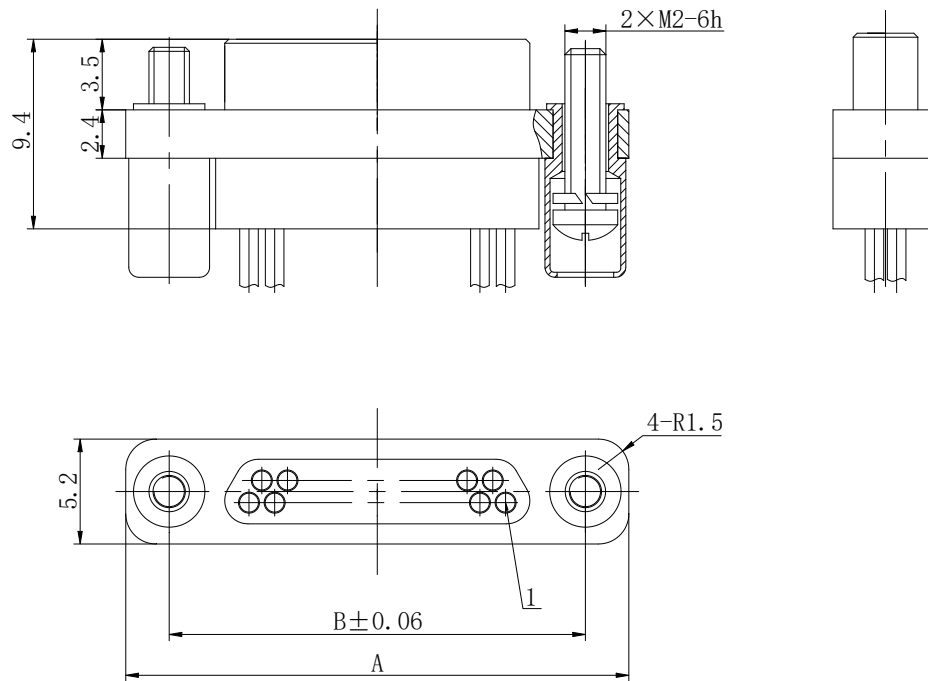
产品立体图



产品型号

插头 J30J-nTJL-Q9

产品外形尺寸图



产品型号	A	B	适配插座型号	适配插座型号
J30JB-5TJL-Q9	14.7	10.4	J30JMI-5ZKH2-Q3	J30JMI-5ZKH1-Q3
J30JB-9TJL-Q9	17.3	13	J30JMI-9ZKH2-Q1	J30JMI-9ZKH2-Q2
J30JB-11TJL-Q9	18.6	14.3	J30JMI-11ZKH2-Q1	J30JMI-11ZKH2-Q2
J30JB-13TJL-Q9	19.6	15.5	J30JMI-13ZKH2-Q1	J30JMI-13ZKH2-Q2
J30JB-15TJL-Q9	21.1	16.8	J30JMI-15ZKH2-Q1	J30JMI-15ZKH2-Q2
J30JB-21TJL-Q9	24.8	20.6	J30JMI-21ZKH2-Q1	J30JMI-21ZKH2-Q2
J30JB-25TJL-Q9	27.4	23.1	J30JMI-25ZKH2-Q1	J30JMI-25ZKH2-Q2
J30JB-31TJL-Q9	31.2	26.9	J30JMI-31ZKH2-Q1	J30JMI-31ZKH2-Q2
J30JB-37TJL-Q9	35	30.7	J30JMI-37ZKH2-Q1	J30JMI-37ZKH2-Q2