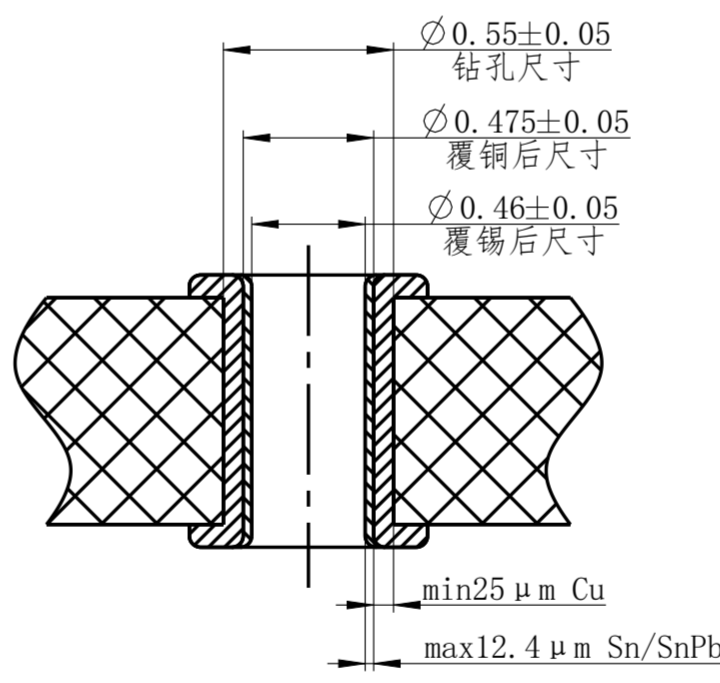
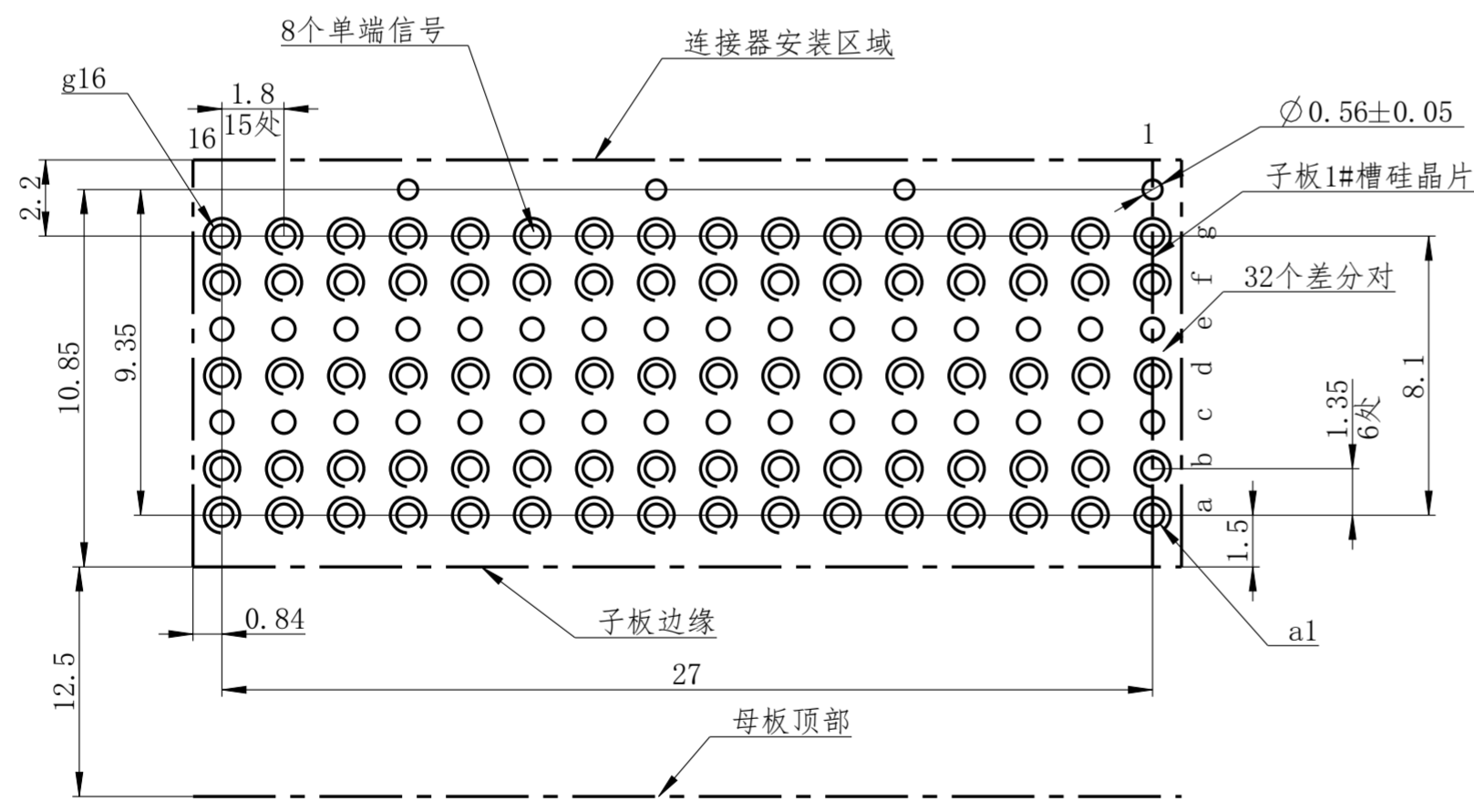
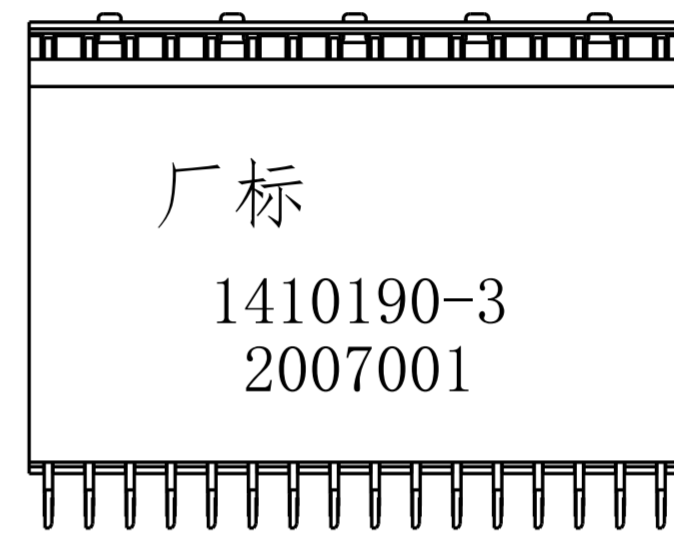
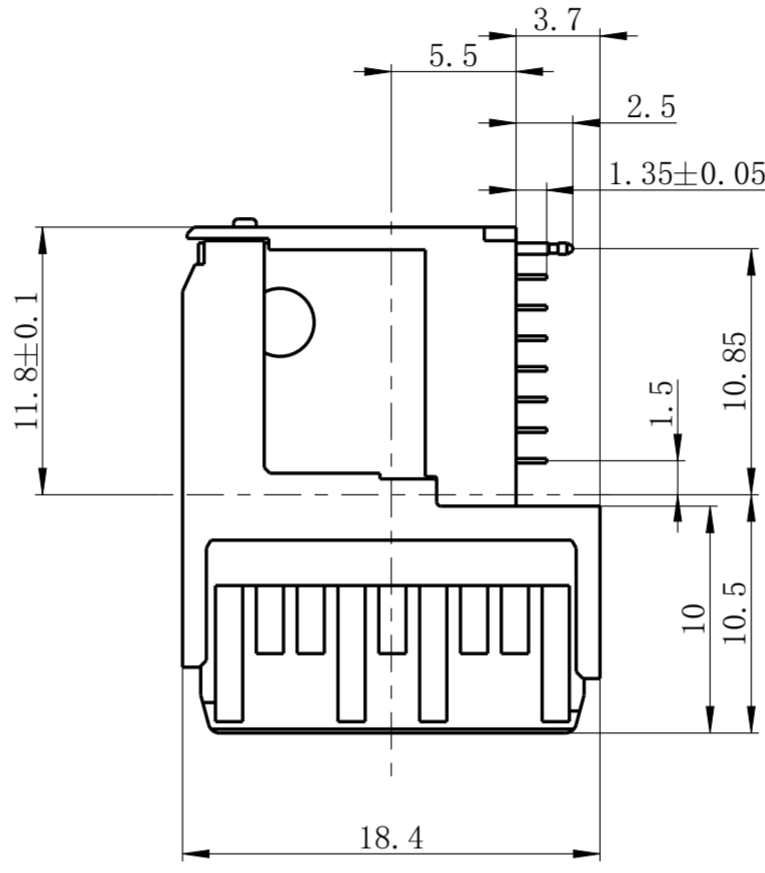
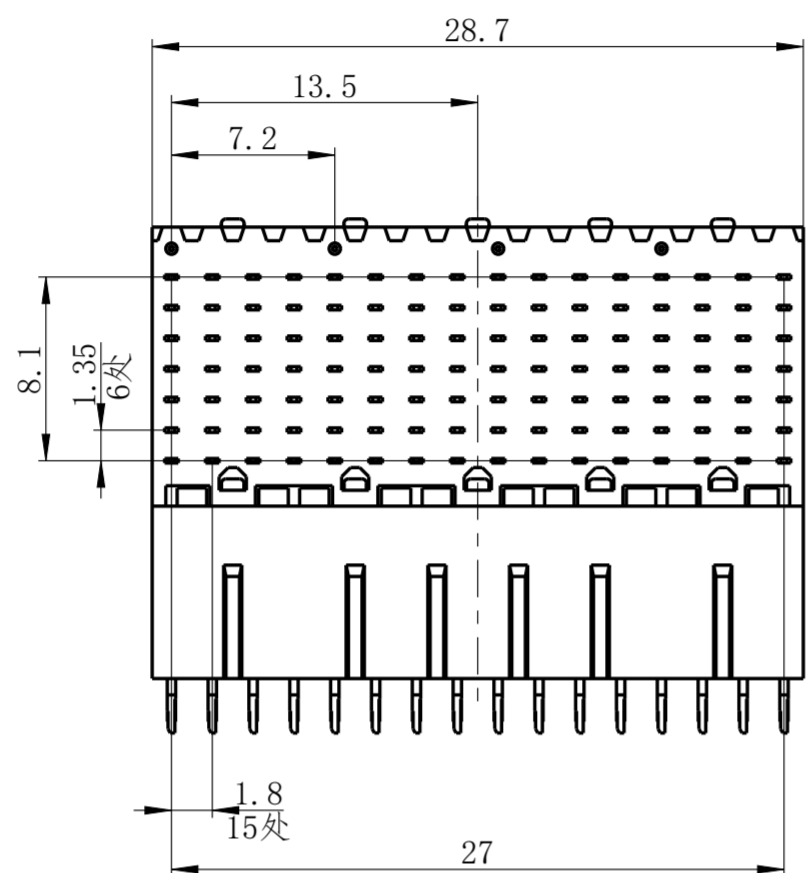


序号	图区	更改说明

一般公差	按GB/T1804-f
表面粗糙度	



- 「电气性能」
- 低电平接触电阻: $\leq 40 \text{ m}\Omega$
 - 额定电流: 单路电源8A, 单路信号1A
 - 绝缘电阻: 电源接触件 $\geq 10000 \text{ M}\Omega$
信号接触件 $\geq 1000 \text{ M}\Omega$
 - 耐电压: 500 V
 - 差分特性阻抗: 100Ω
 - 传输速率: 6.25Gbps
 - 串扰: 优于 -30dB
- 「机械性能」
- 随机振动: 10~2000Hz, 功率谱密度 $0.2 \text{ g}^2/\text{Hz}$
 - 正弦振动: 10~2000Hz, 20g
 - 冲击: 294 m/s^2 , 半正弦波, 11ms
 - 机械寿命: 500次
- 「环境性能」
- 使用温度: $-55^\circ\text{C} \sim 125^\circ\text{C}$
 - 盐雾: 48h
 - 阻燃等级: UL94V-0
- 「支持的通讯协议」
- 1000BASE-KX
 - 10GBASE-KX4
 - InfiniBand SDR, DDR, and QDR
 - PCIe Gen 1, 2, and 3
 - Serial RapidIO 2.5, 3.125, 5, and 6.25Gbaud

推荐印制板通孔尺寸
比例30:1

PCB板开孔尺寸 (未注公差 ± 0.02)
比例5:1

角色	签名	签名日期	幅面	A2	料号	矩形插头
设计			比例	3:1		
			第 1/1 页		名称	
审核			第 A 版			
标审			阶段标记		型号	
会签				S	1410190-3	
批准			泰兴市领航电连接器有限公司			