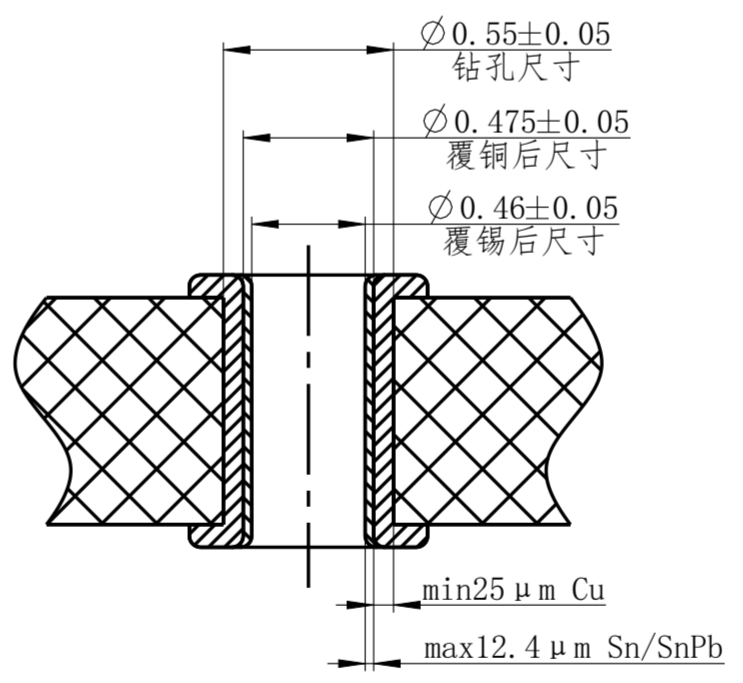
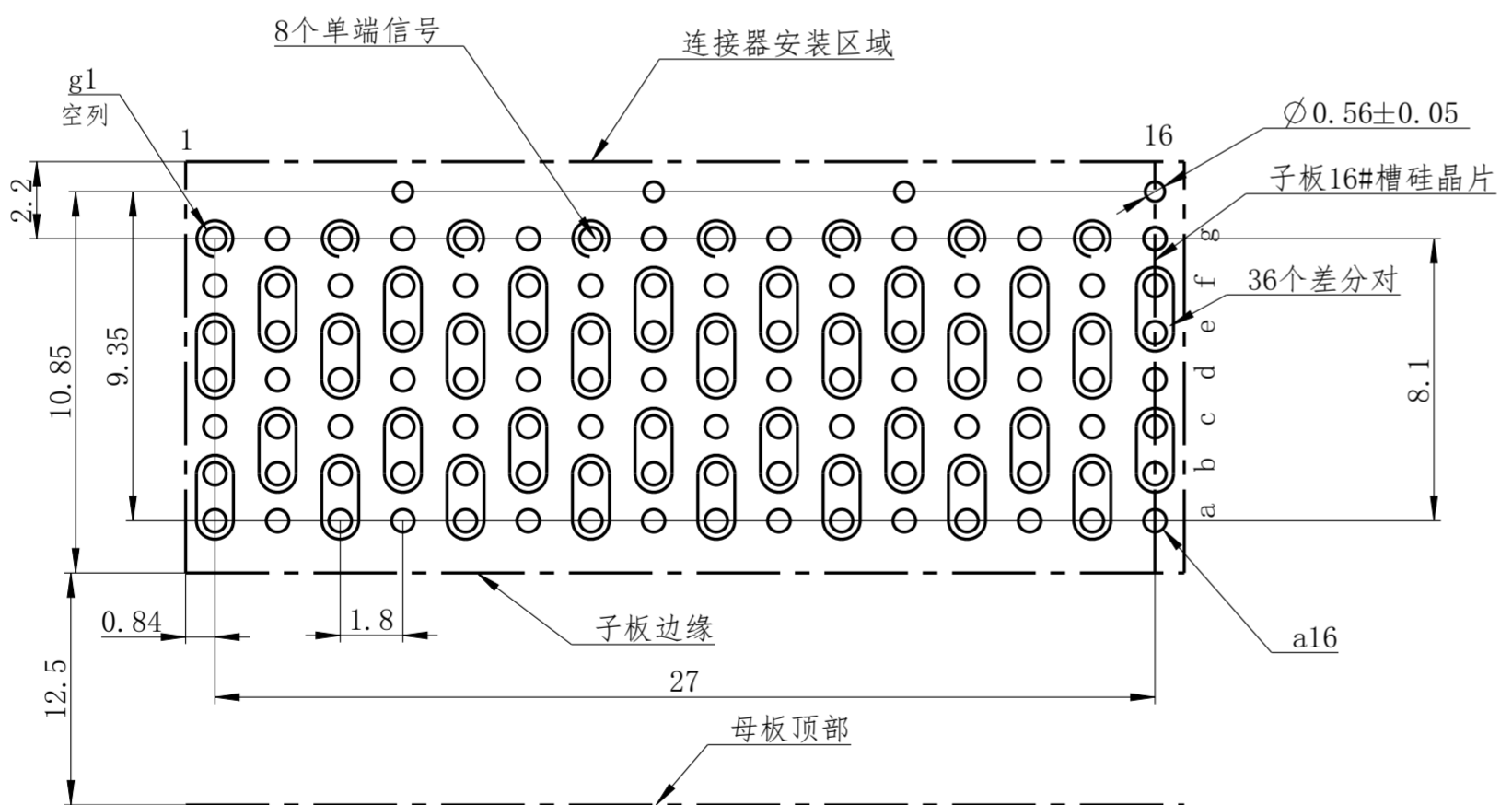
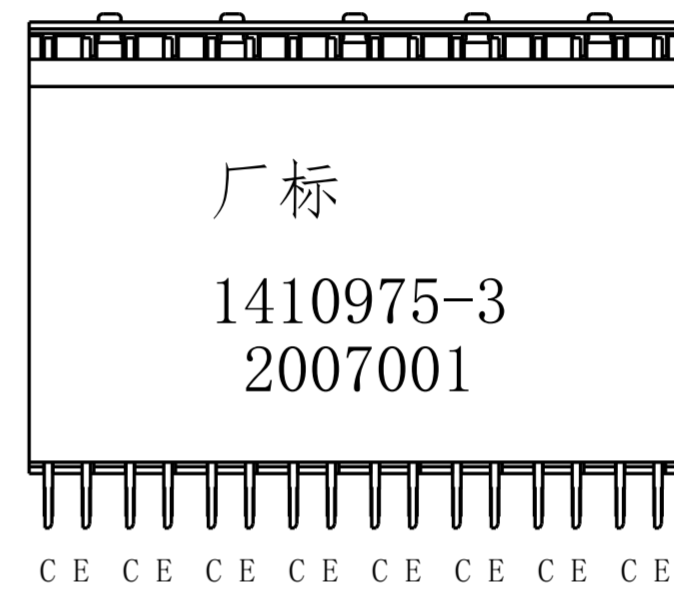
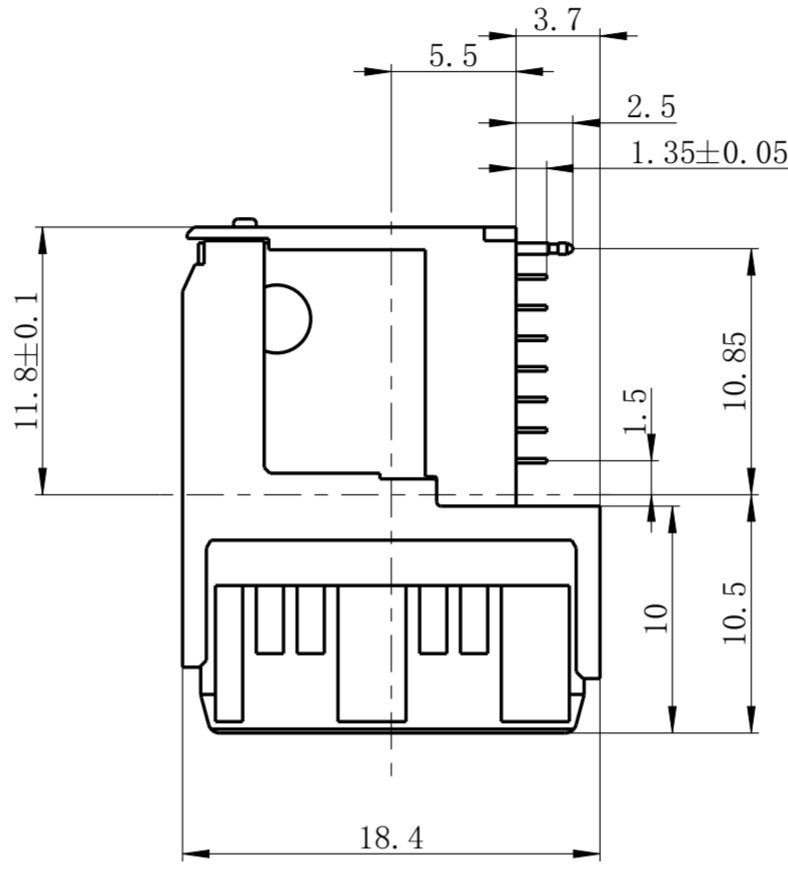
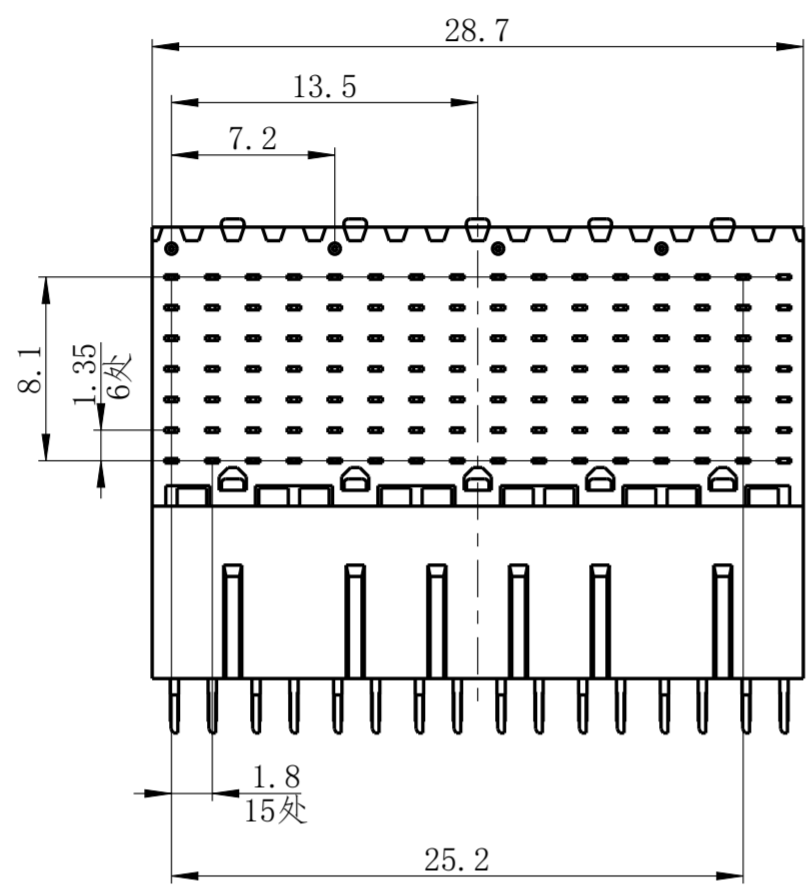


序号	图区	更改说明

一般公差	按GB/T1804-f
表面粗糙度	



- 「电气性能」
- 低电平接触电阻: ≤40 m
  - 额定电流: 单路电源8A, 单路信号1A
  - 绝缘电阻: 电源接触件≥10000 M, 信号接触件≥1000 M
  - 耐电压: 500 V
  - 差分特性阻抗: 100
  - 传输速率: 6.25Gbps
  - 串扰: 优于-30dB
- 「机械性能」
- 随机振动: 10~2000Hz, 功率谱密度0.2g<sup>2</sup>/Hz
  - 正弦振动: 10~2000Hz, 20g
  - 冲击: 294m/s<sup>2</sup>, 半正弦波, 11ms
  - 机械寿命: 500次
- 「环境性能」
- 使用温度: -55℃~125℃
  - 盐雾: 48h
  - 阻燃等级: UL94V-0
- 「支持的通讯协议」
- 1000BASE-KX
  - 10GBASE-KX4
  - InfiniBand SDR, DDR, and QDR
  - PCIe Gen 1, 2, and 3
  - Serial RapidIO 2.5, 3.125, 5, and 6.25Gbaud

推荐印制板通孔尺寸  
比例30:1

PCB板开孔尺寸(未注公差±0.02)  
比例5:1

角色	签名	签名日期	幅面	A2	料号	名称 矩形插头 型号 1410975-3
设计			比例	3:1		
审核			第 1/1 页			
标审			第 A 版			
会签			阶段标记			
批准			泰兴市领航电连接器有限公司			