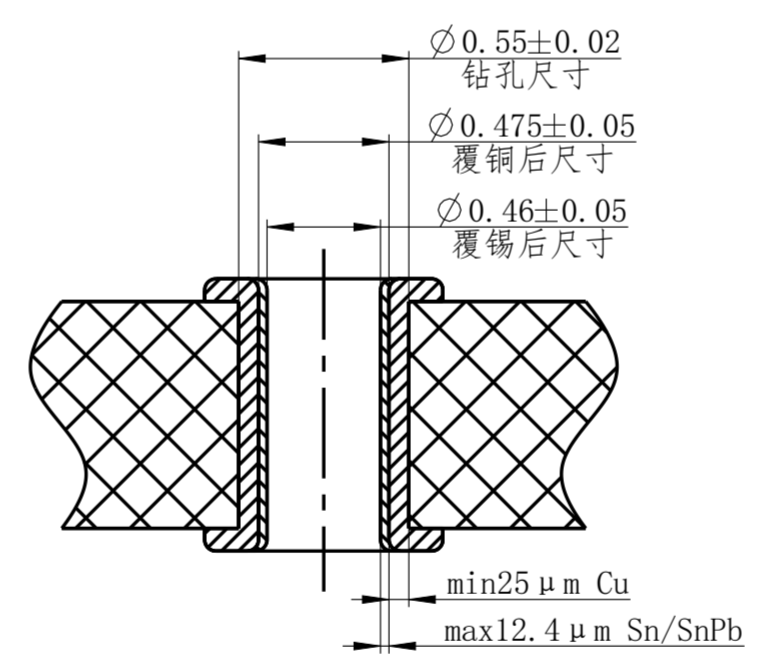
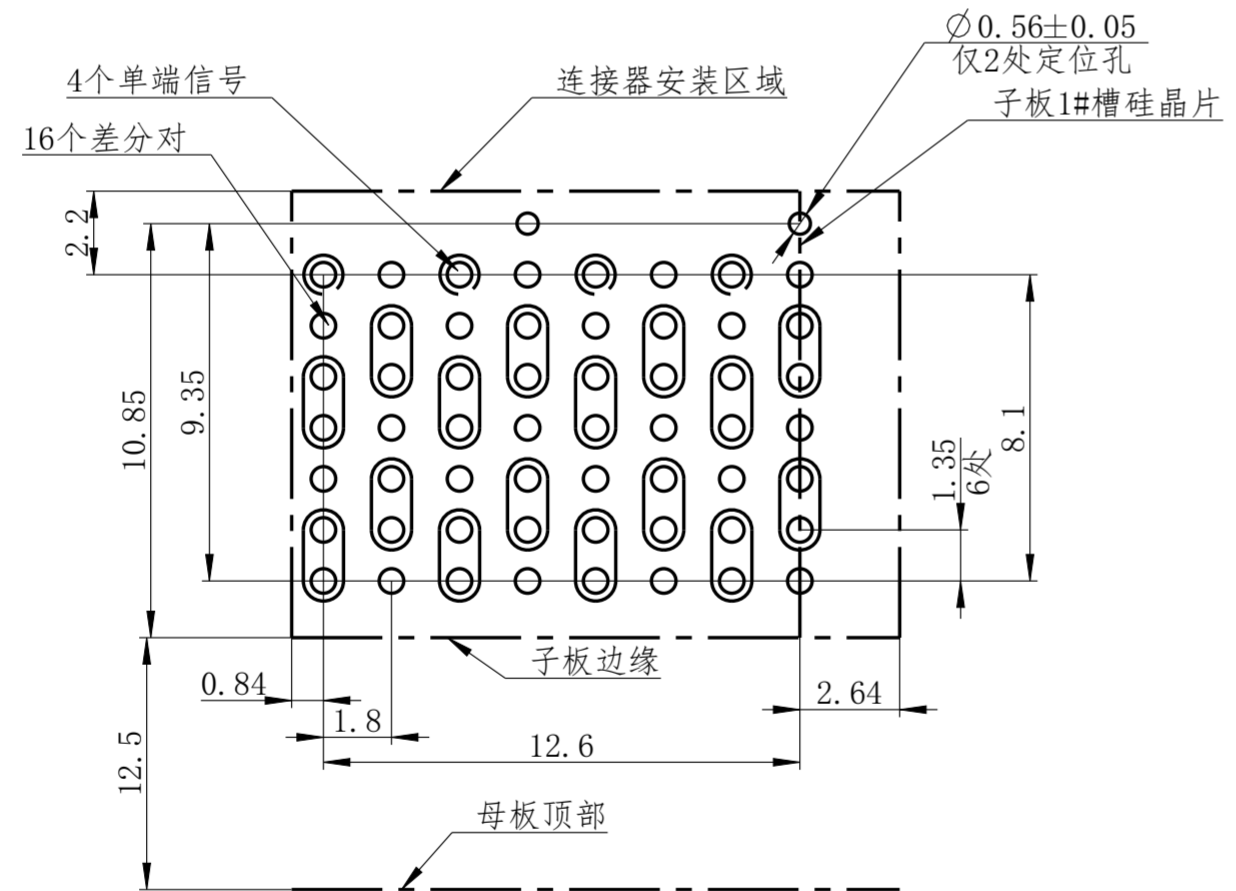
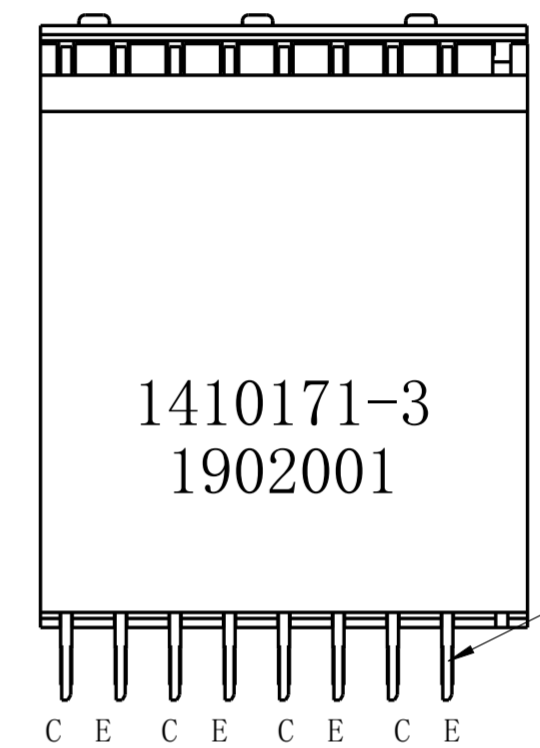
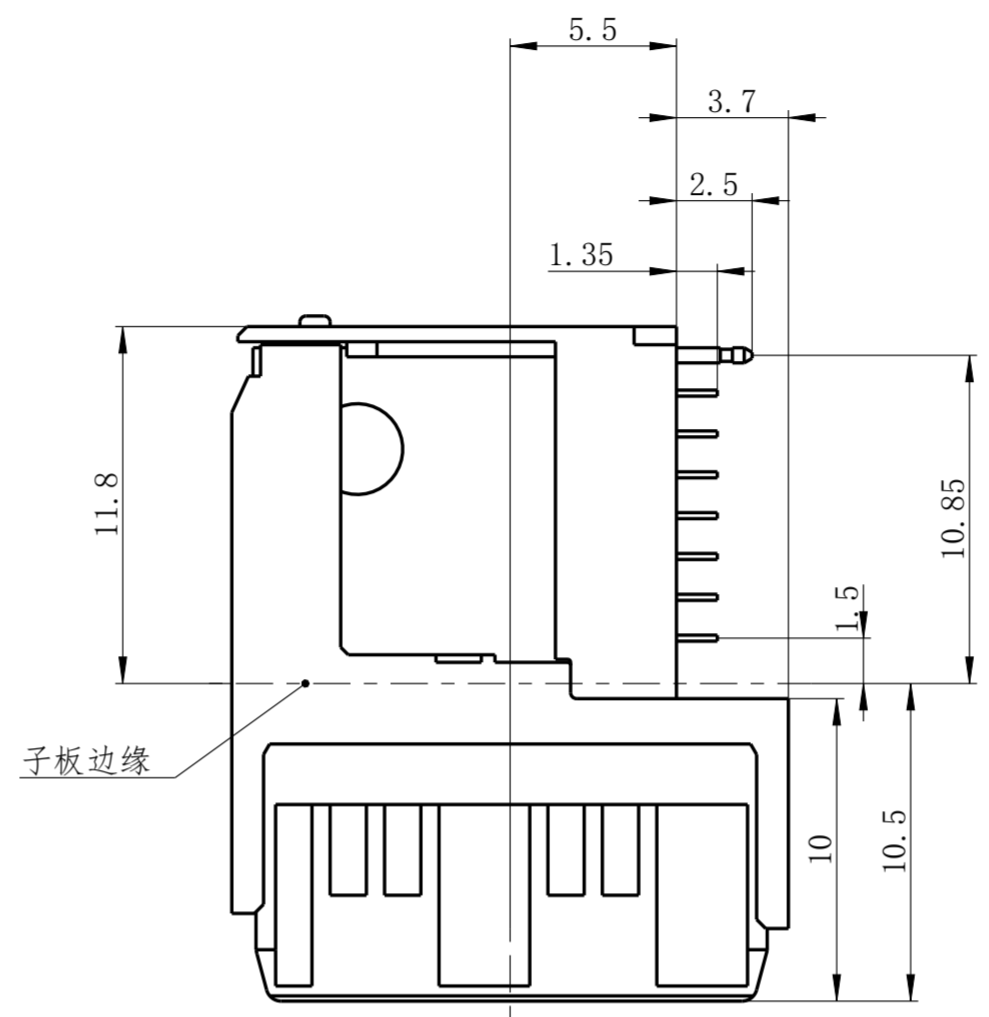
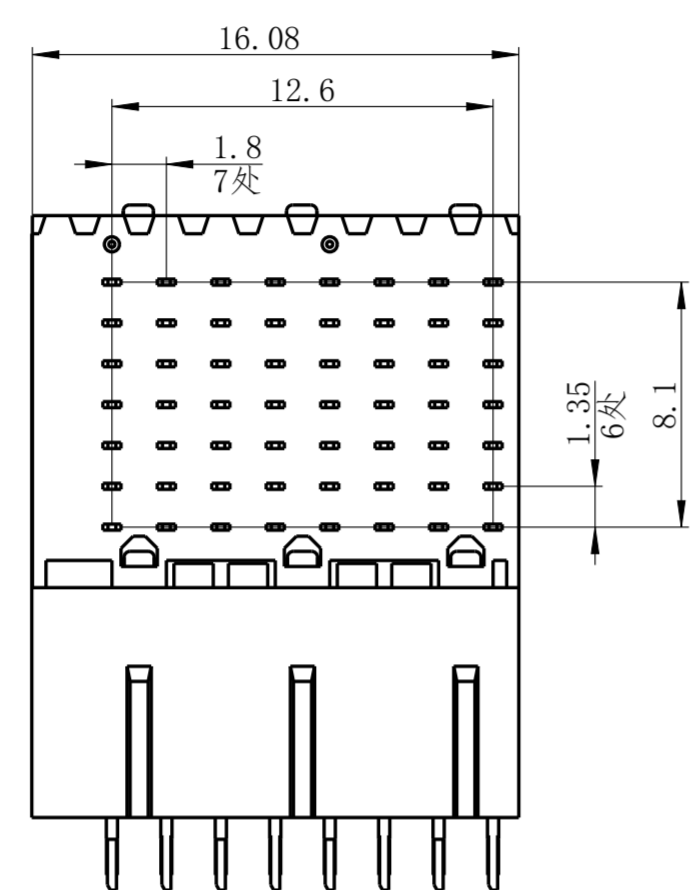


序号	图区	更改说明

一般公差 按GB/T1804-f
表面粗糙度



推荐印制板通孔尺寸
比例30:1

- 「电气性能」
- 低电平接触电阻: $\leq 40\text{ m}\Omega$
 - 额定电流: 单路电源8A, 单路信号1A
 - 绝缘电阻: 电源接触件 $\geq 10000\text{ M}\Omega$
信号接触件 $\geq 1000\text{ M}\Omega$
 - 耐电压: 500 V
 - 差分特性阻抗: 100
 - 传输速率: 6.25Gbps
 - 串扰: 优于-30dB
- 「机械性能」
- 随机振动: 10~2000Hz, 功率谱密度0.2g²/Hz
 - 正弦振动: 10~2000Hz, 20g
 - 冲击: 294m/s², 半正弦波, 11ms
 - 机械寿命: 500次
- 「环境性能」
- 使用温度: -55℃~125℃
 - 盐雾: 48h
 - 阻燃等级: UL94V-0
- 「支持的通讯协议」
- 1000BASE-KX
 - 10GBASE-KX4
 - InfiniBand SDR, DDR, and QDR
 - PCIe Gen 1, 2, and 3
 - Serial RapidIO 2.5, 3.125, 5, and 6.25Gbaud

PCB板开孔尺寸 (未注公差±0.02)
比例5:1

角色	签名	签名日期	幅面	A2	料号	矩形插头	
设计			比例	4:1	第 1/1 页		
审核					第 A 版		
标审					阶段标记		
会签					D		
批准	泰兴市领航电连接器有限公司					型号	1410971-3