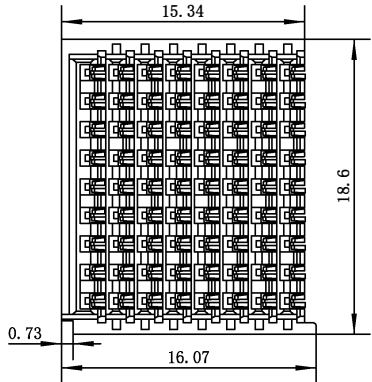
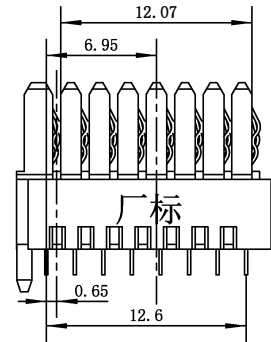
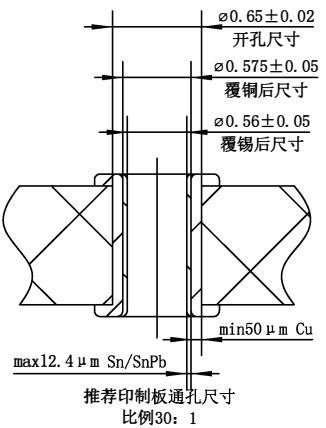
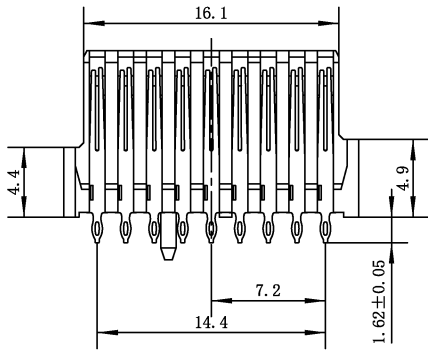
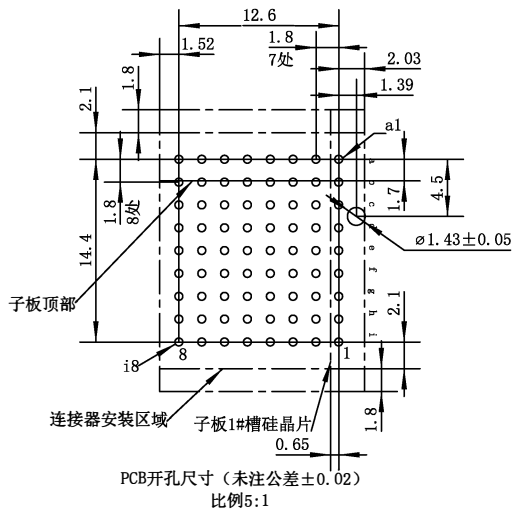


推荐安装位置: J0
排列顺序: J6←J0



「电气性能」
-低电平接触电阻: $\leq 40 \text{ m}\Omega$
-额定电流: 单路电源8A, 单路信号1A
-绝缘电阻: 电源接触件 $\geq 10000 \text{ M}\Omega$
信号接触件 $\geq 1000 \text{ M}\Omega$
-耐电压: 500 V
-差分特性阻抗: 100 Ω
-传输速率: 6.25Gbps
-串扰: 优于-30dB

「机械性能」
-随机振动: 10~2000Hz, 功率谱密度 $0.2 \text{ g}^2/\text{HZ}$
-正弦振动: 10~2000Hz, 20g
-冲击: 294 m/s^2 , 半正弦波, 11ms
-机械寿命: 500次

「环境性能」
-使用温度: $-55^\circ\text{C} \sim 125^\circ\text{C}$
-盐雾: 96h
-阻燃等级: UL94V-0

「支持的通讯协议」
- 1000BASE-KX
- 10GBASE-KX4
- InfiniBand SDR, DDR, and QDR
- PCIe Gen 1, 2, and 3
- Serial RapidIO 2.5, 3.125, 5, and 6.25Gbaud

第一视角		版本 A	编号	矩形插座
第三视角		幅面 A2	名称	
角色	签名	签名日期	比例 4:1	C1410186-1
编制			页码	泰兴市领航电连接器有限公司
审核			第1/1页	
批准				