



Y17系列圆形电连接器

产品简介

- * 广泛应用于各种电气设备之间的电路连接
- * 卡口式连接方式
- * 执行企业标准: Q/321283LSA03

主要技术性能

【机械性能】

- 振动: 正弦振动10Hz—2000Hz, 加速度 $98m/s^2$
- 冲击: 加速度 $490m/s^2$
- 碰撞: $392m/s^2$
- 机械寿命: 500次

【环境性能】

- 工作温度: $-55^{\circ}C \sim +125^{\circ}C$
- 相对湿度: 温度 $40^{\circ}C \pm 2^{\circ}C$ 时达90%~95%
- 工作气压: 101.33KPa~4.4KPa

【电气性能】

- 耐电压:



条件	耐电压
海平面	1500V
21336m (4.39KPa)	250V

- 绝缘电阻: 不小于1000M Ω

- 接触件规格:

接触件规格mm	额定工作电流A	接触电阻m Ω	焊线杯内径mm
$\Phi 1.5$	10	≤ 3	$\Phi 2$
$\Phi 2.5$	25	≤ 1.5	$\Phi 3.5$
$\Phi 3.5$	30	≤ 1	$\Phi 4.5$
$\Phi 5$	75	≤ 0.7	$\Phi 6$
$\Phi 7$	100	≤ 0.5	$\Phi 7.5$
$\Phi 10$	200	≤ 0.4	$\Phi 13.5$

型号命名

【插头型号命名】

系列主称	Y17系列圆形电连接器	Y17	P	-10	03	T	J	2
连接器形式	P—焊接屏蔽 普通不标注							
壳体号	10、12、16、20、28							
接触芯数	详见接点排列图							
插头标记	T—插头							
接触件类型	J—插针 K—插孔							
尾部附件形式	2—夹线板式 2a—大夹线板式 (仅20号壳体) 2b—小夹线板式 (仅20号壳体) 5—热缩套管式1型 5a—热缩套管式2型 8—屏蔽夹线板式							

Y17系列圆形电连接器



【插座型号命名】

系列主称	Y17系列圆形电连接器	Y17	P	-10	03	Z	K	10
连接器形式	P-焊接屏蔽 B-不锈钢 无标记为本色							
壳体号	10、12、16、20、28							
接触芯数	详见接点排列图							
插座标记	Z-插座							
接触件类型	J-插针 K-插孔							
插座安装形式	10-方形法兰盘 11-圆形法兰盘 10-2-方形法兰座带电缆罩							

绝缘体孔位排列(装孔绝缘体插合面视图)

 1003 3-Φ1.5	 1204 4-Φ2.5	 1207 7-Φ1.5	 1601 1-Φ10	 1604 4-Φ3.5	 1612 12-Φ1.5
 2004 4-Φ5	 2012 I 8-Φ1.5 4-Φ3.5	 2012 II 6-Φ1.5 6-Φ2.5	 2019 19-Φ1.5		
 2824 14-Φ1.5 10-Φ2.5	 2804 4-Φ7				

外形尺寸

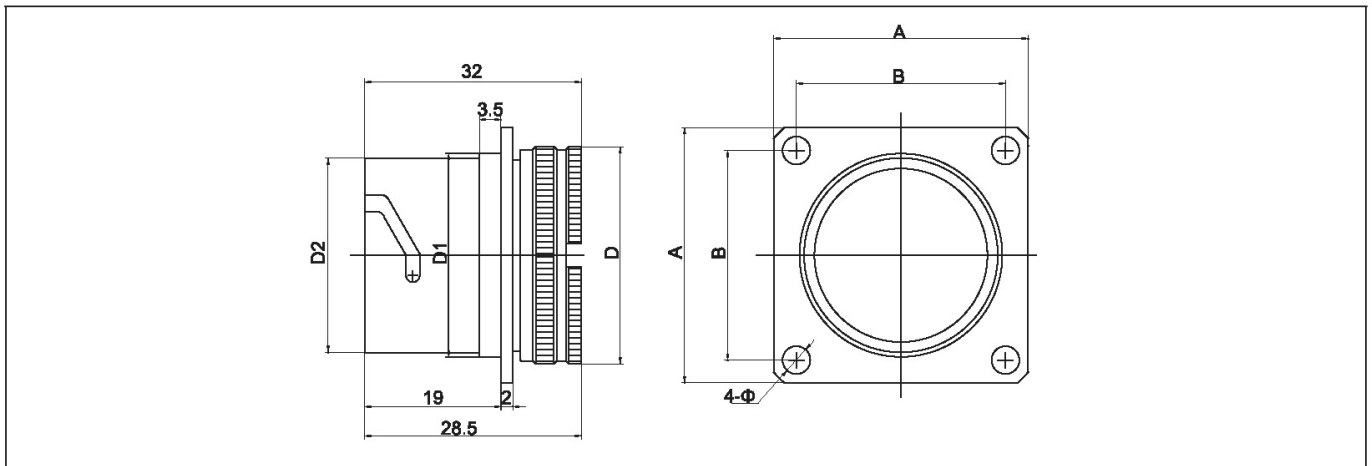
【插头】

	壳体号	D	L
	10	Φ22.5	31.5
	12	Φ26.5	31.5
	16	Φ33	31.5
	20	Φ39	31.5
	28	2804	Φ52
2824		Φ52	31.2



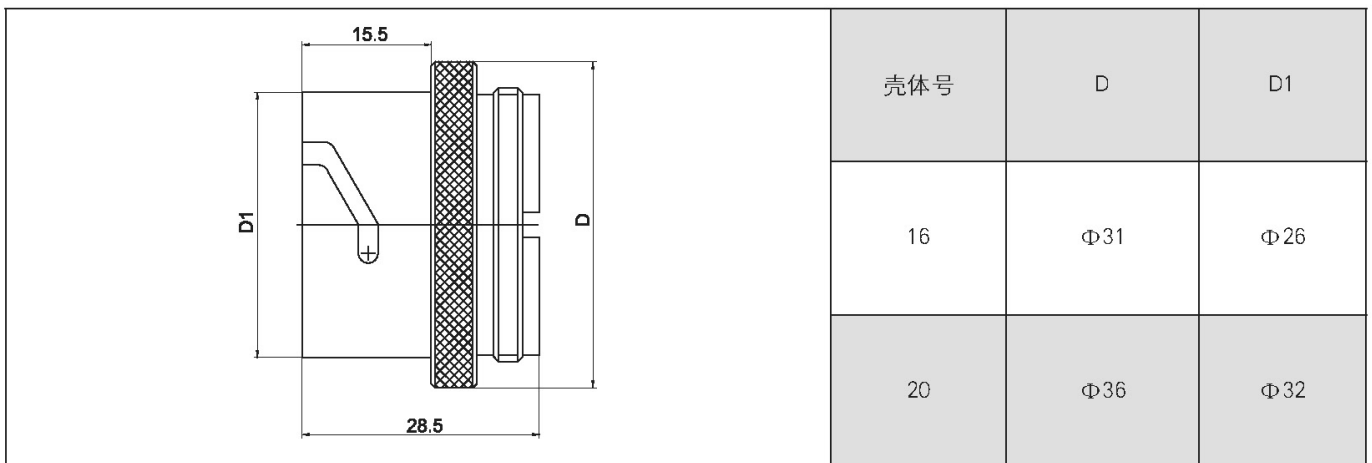
Y17系列圆形电连接器

【方形法兰盘插座】



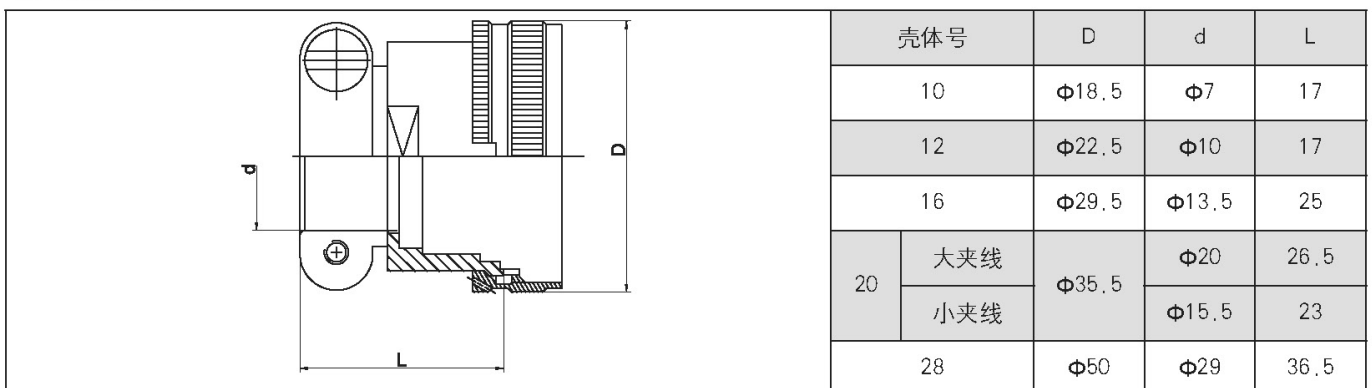
壳体号	D	D1	D2	Φ	A	B
10	Φ18.5	Φ17.5	Φ16	3.4	24	18±0.2
12	Φ22.5	Φ21.5	Φ19.9	3.4	27	21±0.2
16	Φ29.5	Φ27.5	Φ26	3.4	32	26±0.2
20	Φ35.5	Φ33.5	Φ32	5.5	42	33±0.2
28	Φ50	Φ45.5	Φ44	5.5	53	42±0.2

【圆形法兰盘插座】



供选配的尾部附件-2

【夹线板式尾附】



Y17系列圆形电连接器



【热缩套管式尾附】

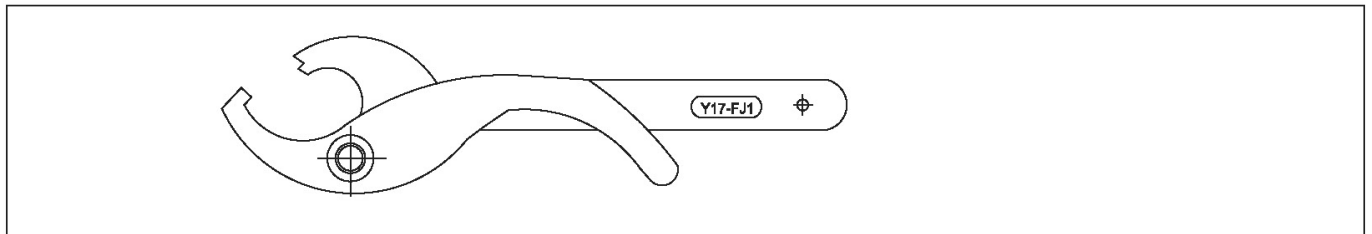
壳体号	d1	L1	d2	L2	D
10	Φ10	27	Φ10	33	Φ23
12	Φ13	30	Φ15	33	Φ26
16	Φ18	32	Φ18	33	Φ32
20	Φ24	35	Φ27.7	33	Φ38

【屏蔽夹线式尾附】 -8

壳体号	10	12	16	20
ΦA	20	23.5	30.5	36
ΦH	7	10	13.5	20
L	46.5	46.5	46.5	53.5

附件

【活动扳手 Y17-FJ1】



【插头固定架 Y17-FJ2】

