



# JX-DC/AC推拉式圆形电连接器及线缆

该系列是为军用携行电源设备量身定制的推拉式圆形电连接器，其连接方式为推入式弹性爪锁紧，具有快速插拔、可盲插、高密度安装、插拔力小、耐环境好及外形美观等特点，特别是接口界面设有不同于国内外同类连接器的键与键槽，具有高可靠防误插功能，其中直流电源插座外形长度也较小于同类产品，为设备内安装更多元器件节省一定空间。该系列主要分直流和交流两种类型，镀金接触件，端接方式为导线焊接型（也可订制PCB安装）。

## 产品技术特性

### 一、使用环境条件

工作温度：-55℃~+125℃

潮湿：GJB1217B中方法1002 II型，240h

工作气压：4.39kPa~101.33kPa

盐雾：5%NaCl溶液，35±2℃时，历时96h

防护等级：IP68

### 二、性能指标

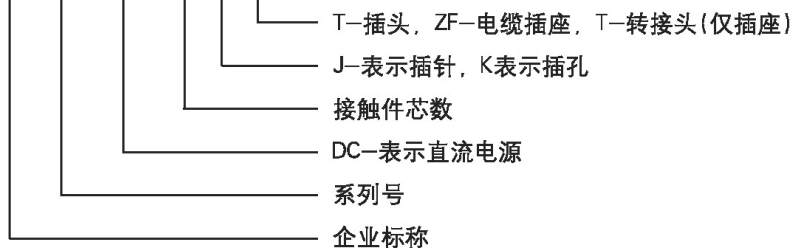
序号	项目	JX-DC-4JT/KZ (KZF、KT)	JX-AC-3JT/KZ
电气特性	耐压	海平面：500V/AC，5s； 低气压：53.5kPa，225V，1min	海平面：1500/AC，5s； 漏电流≤1.5mA
	工作电流	6A	10A
	接触电阻	≤12.5mΩ	≤3mΩ
	绝缘电阻	≥3000 MΩ	≥5000 MΩ
	外壳间导电性	≤3.0mΩ	≤3.0mΩ
机械特性	寿命	5000次	5000次
	振动	正弦振动：10Hz~2000Hz，147m/s <sup>2</sup> ，瞬断≤1μs	正弦振动：10Hz~2000Hz，196m/s <sup>2</sup> ，瞬断≤1μs
	冲击	980m/s <sup>2</sup> ，半正弦波，瞬断≤1μs	980m/s <sup>2</sup> ，半正弦波，瞬断≤1μs
	啮合力和分离力	最大啮合66.8N，最大分离力12N，最小分离力0.8N	最大啮合125.25N，最大分离力34.5N，最小分离力3.9N

### 三、产品标记代号

#### 4芯直流电连接器

插头：LH JX DC - 4 J T

插座：LH JX DC - 4 K Z



#### 3芯交流电连接器

插头：LH JX AC - 3 J T

插座：LH JX AC - 3 K Z

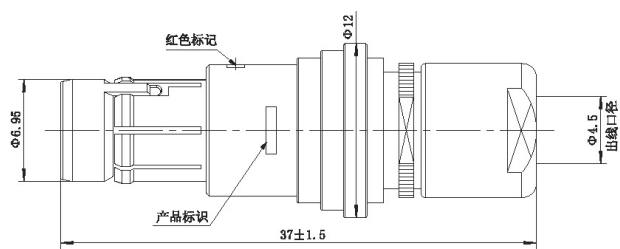


# JX-DC/AC推拉式圆形电连接器及线缆

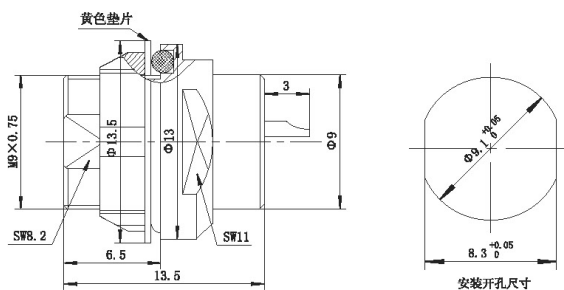


## 四、电连接器及电缆组件外形安装尺寸

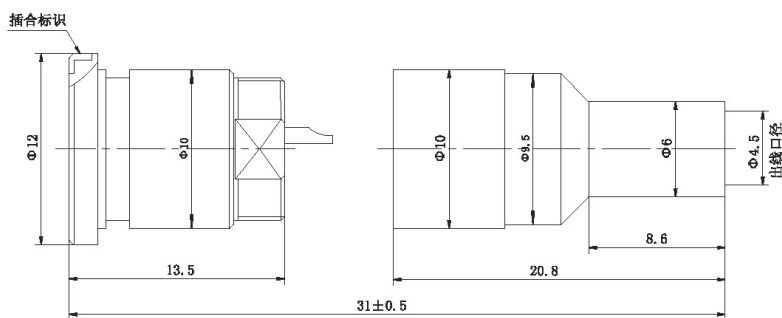
直流插头JX-DC-4JT



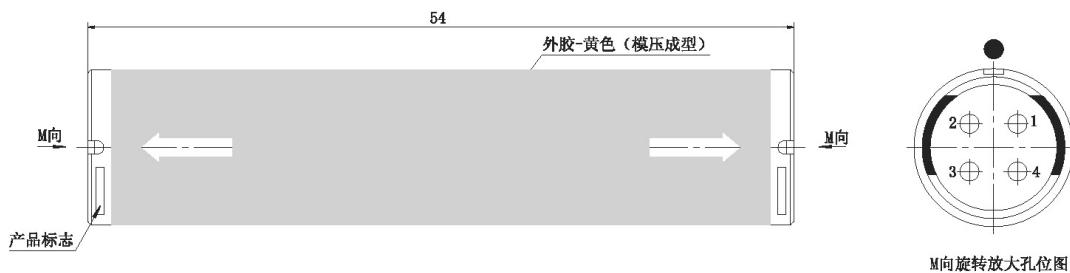
直流插座JX-DC-4KZ



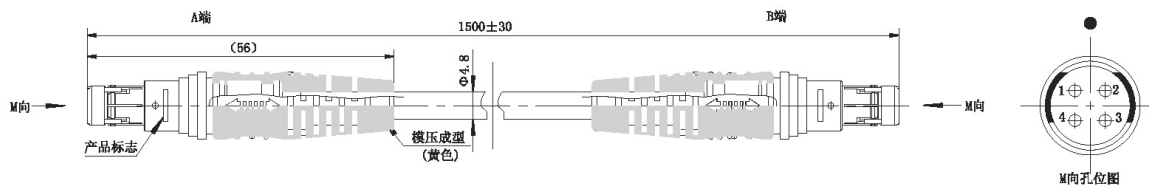
直流电缆插座JX-DC-4KZ (F)



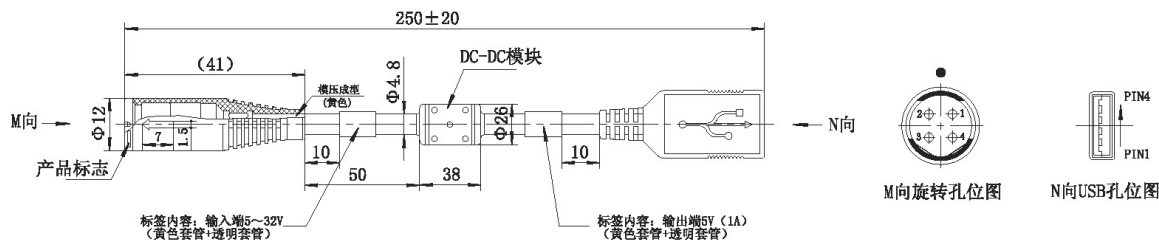
直流-直流转接头JX-DC/DC-4KT (一一对应)



直流电缆JX-DC-XL (一一对应)



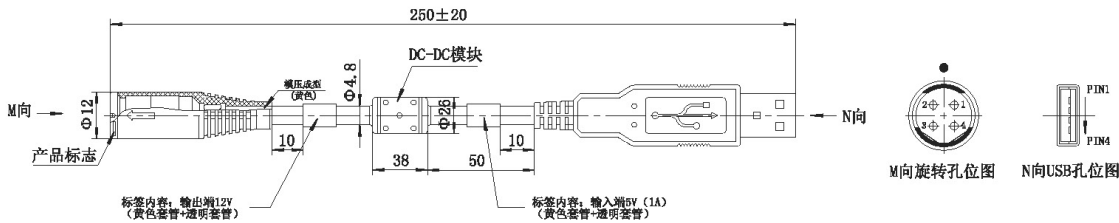
直流-USB转接线缆JX-DC/USB-XL (1、4-P1, 2、3-P4)



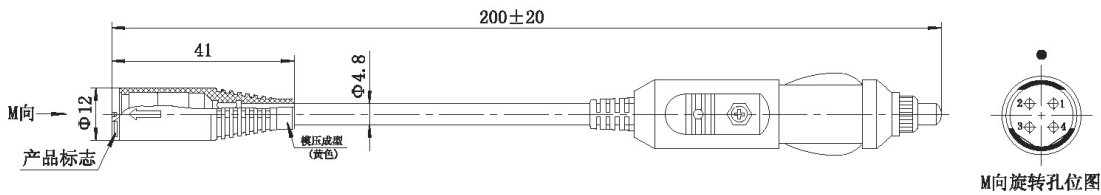


# JX-DC/AC推拉式圆形电连接器及线缆

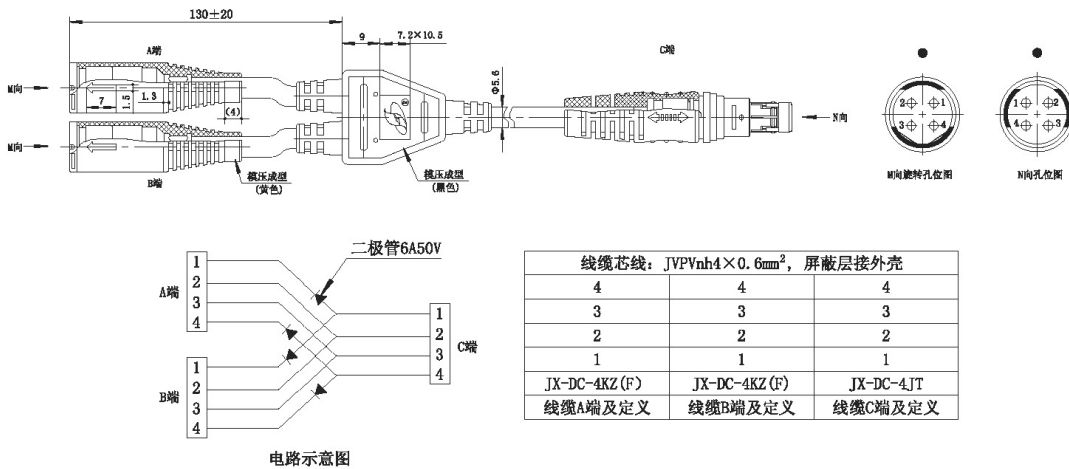
## USB-直流转接线缆JX-USB/DC-XL(1、4-P1, 2、3-P4)



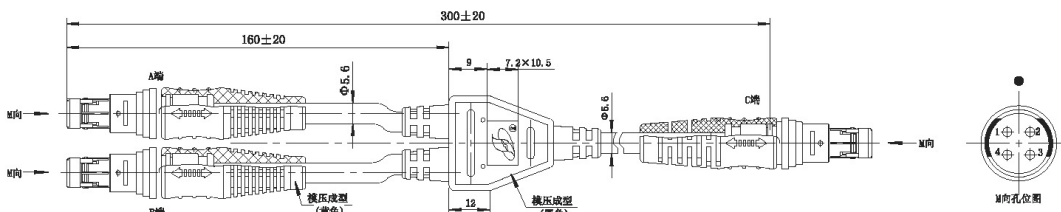
## 点烟器-直流转接线缆JX-USB/DC-XL(定义1、4-正极中心接触件, 2、3-负极两侧簧片)



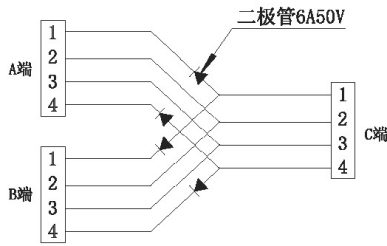
## 直流一分二转接器JX-DC1/2-XL



## 直流二合一转接器JX-DC2/1-XL



# JX-DC/AC推拉式圆形电连接器及线缆

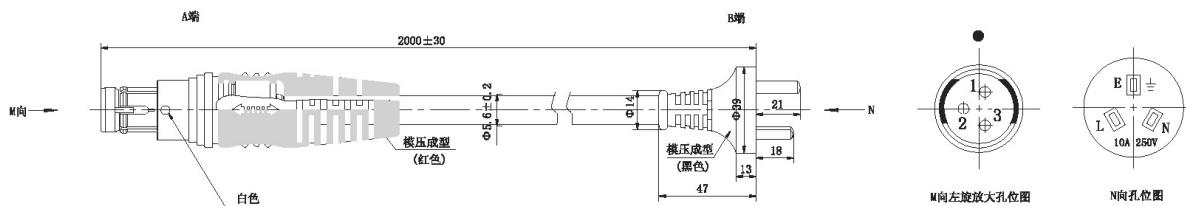


电路示意图

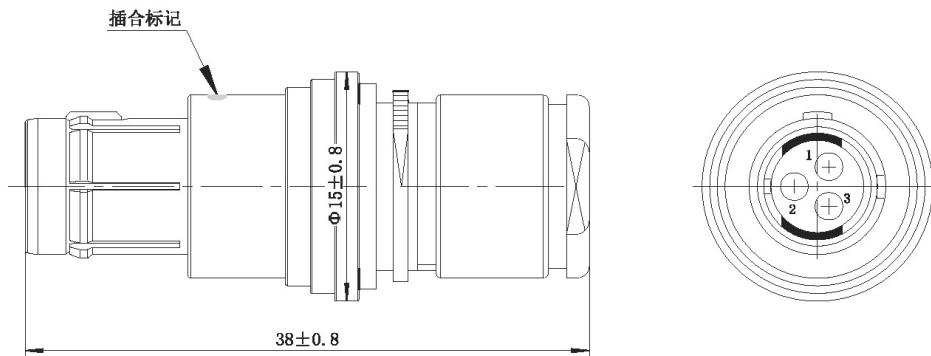
线缆芯线: FERP4×0.5mm<sup>2</sup>, 屏蔽层接外壳

4	4	4
3	3	3
2	2	2
1	1	1
JX-DC-4KZ (F)	JX-DC-4KZ (F)	JX-DC-4JT
线缆A端及定义	线缆B端及定义	线缆C端及定义

## 交流线缆JX-AC-XL (定义1-L, 2-N, 3-E)



## 交流插头JX-AC-3KT



## 交流插座JX-AC-3JZ

