

主要特征

- 参照国军标GJB1438A-2006和美军标MIL-C-55302
- 采用先进的单叶回转双曲面线簧插孔
- 接触件为镀金件，采用 $\phi 0.6$ 线簧接触对，间距为2.00mm

主要技术指标

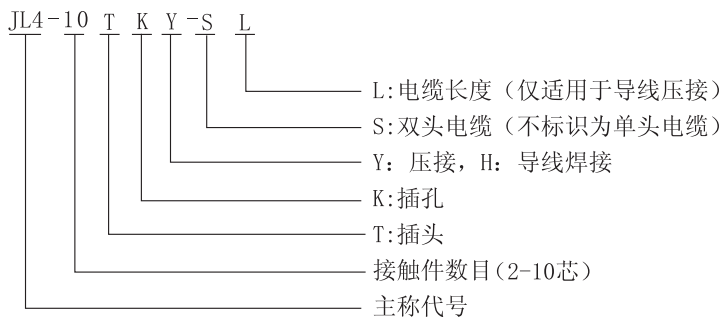
- 额定电压：300V (AC)
- 额定电流：1A ($\phi 0.6$)
- 接触电阻： $\leq 12.5m\Omega$
- 绝缘电阻：5000M Ω (常态)；100M Ω (湿热)
- 介质耐电压：1000V (AC)
- 机械寿命：1000次

环境性能

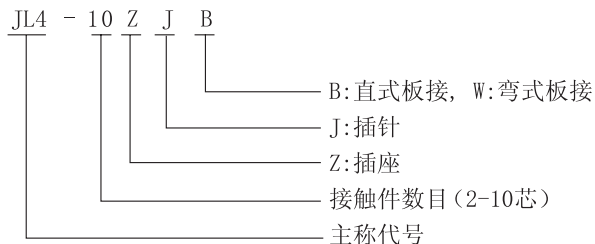
- 工作温度： $-65^{\circ}\text{C}\sim+125^{\circ}\text{C}$
- 相对湿度：90%~95% ($40\pm 2^{\circ}\text{C}$)
- 振 动：10Hz~2000Hz， 147m/s^2 ，瞬断 $\leq 1\mu\text{s}$
- 冲 击： 980m/s^2 ，瞬断 $\leq 1\mu\text{s}$

型号标记代号及意义

电缆组件（插头）：



插座：

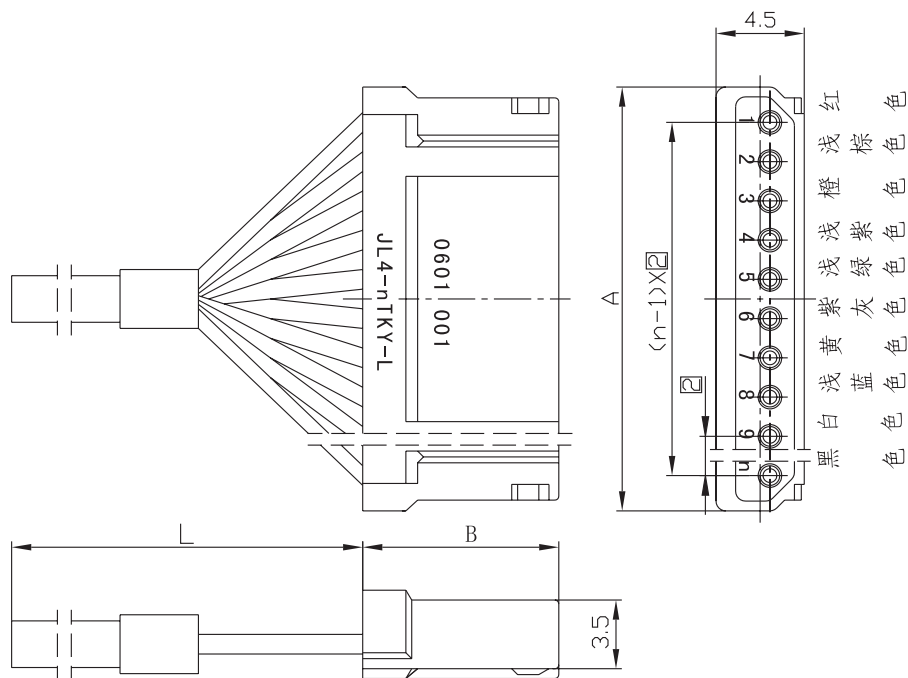


外形及安装开孔尺寸（未注尺寸公差按GB/T1804-m）

1. 电缆组件：JL4-nTKY-L（n为插孔数目,L：表示电缆长度，单位：mm）

产品型号	JL4-2TKY-L	JL4-3TKY-L	JL4-4TKY-L	JL4-5TKY-L	JL4-6TKY-L
A	5.6	7.6	9.6	11.6	13.6
B	9	9	9	9	9
n	2	3	4	5	6

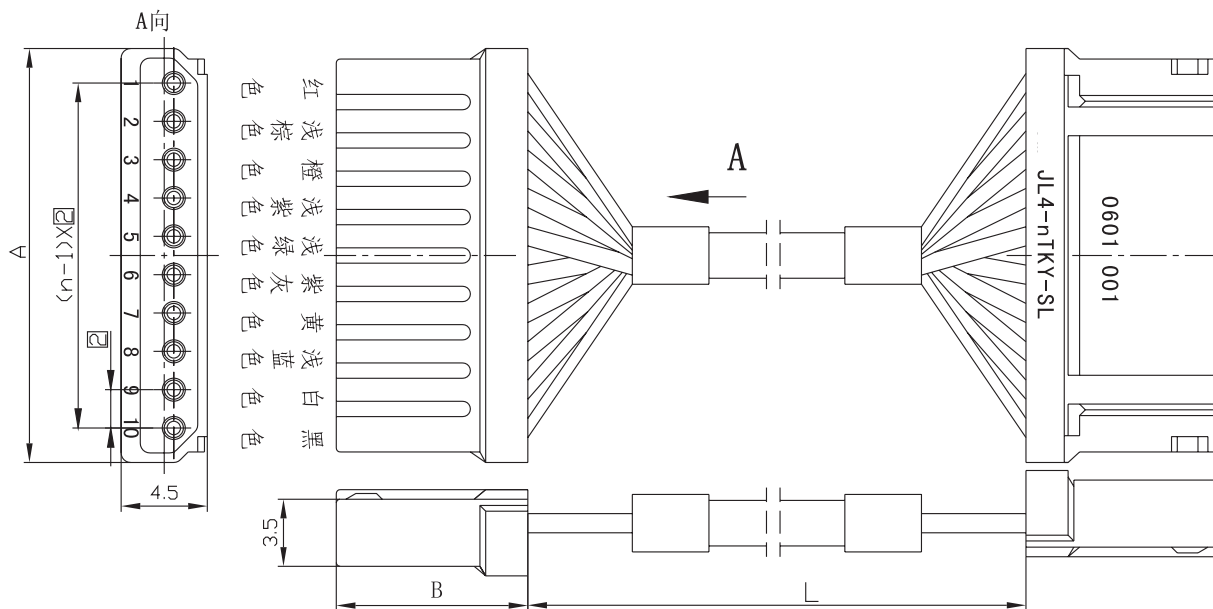
产品型号	JL4-7TKY-L	JL4-8TKY-L	JL4-9TKY-L	JL4-10TKY-L
A	15.6	17.6	19.6	21.6
B	9	9	9	10
n	7	8	9	10



2. 电缆组件：JL4-nTKY-SL（n为插孔数目,S表示双头电缆组件；接线关系：1-1，2-2，3-3，4-4，5-5，…；L：表示电缆长度，单位：mm）

产品型号	JL4-2TKY-SL	JL4-3TKY-SL	JL4-4TKY-SL	JL4-5TKY-SL	JL4-6TKY-SL
A	5.6	7.6	9.6	11.6	13.6
B	9	9	9	9	9
n	2	3	4	5	6

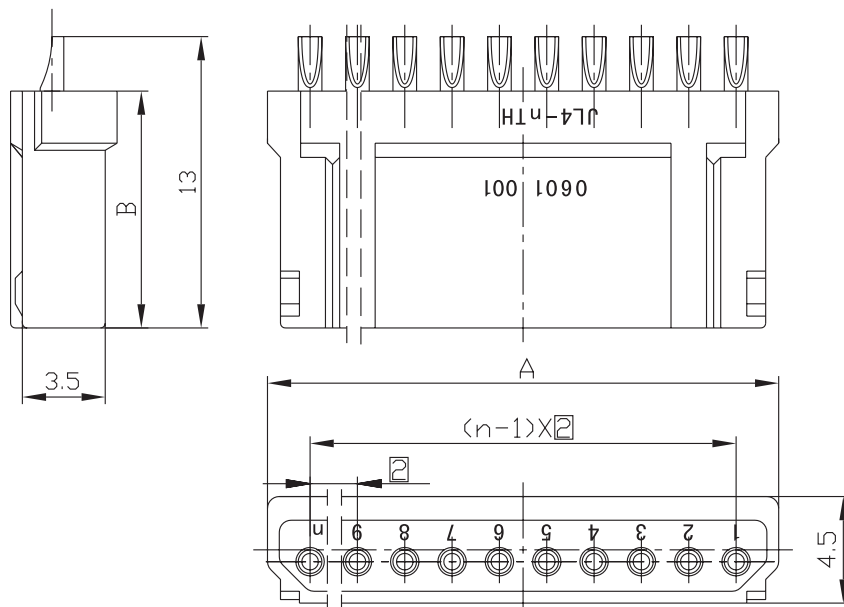
产品型号	JL4-7TKY-SL	JL4-8TKY-SL	JL4-9TKY-SL	JL4-10TKY-SL
A	15.6	17.6	19.6	21.6
B	9	9	9	10
n	7	8	9	10



3. 插头: JL4-nTKH (导线焊接, n为插孔数目)

产品型号	JL4-2TKH	JL4-3TKH	JL4-4TKH	JL4-5TKH	JL4-6TKH
A	5.6	7.6	9.6	11.6	13.6
B	9	9	9	9	9
n	2	3	4	5	6

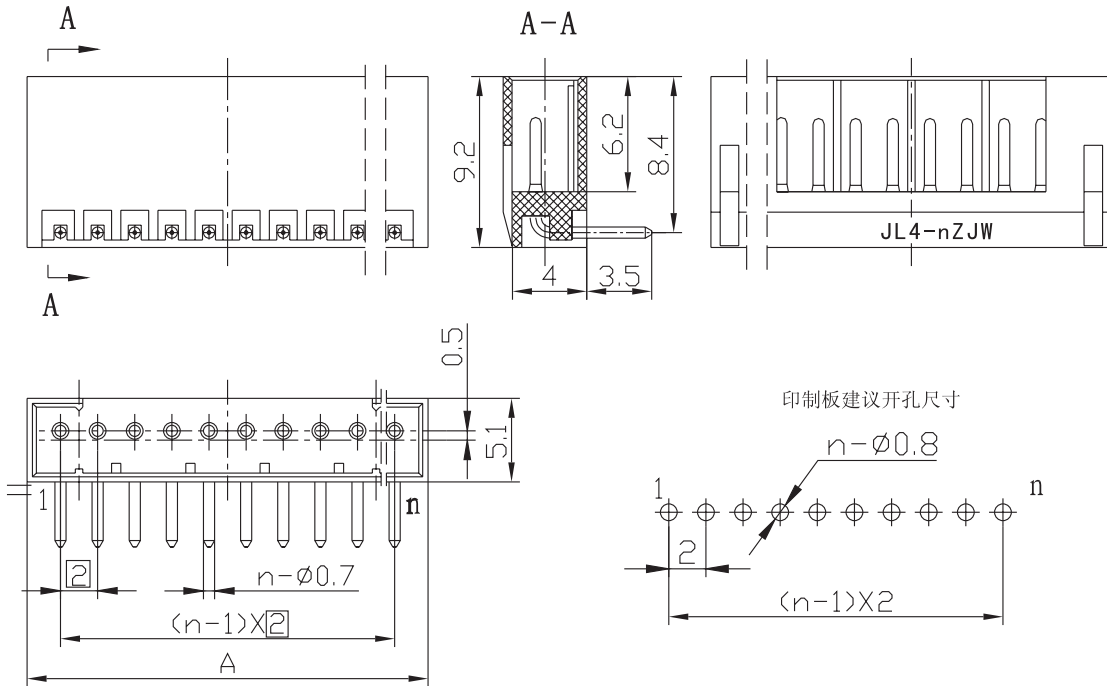
产品型号	JL4-7TKH	JL4-8TKH	JL4-9TKH	JL4-10TKH
A	15.6	17.6	19.6	21.6
B	9	9	9	10
n	7	8	9	10



4. 插座: JL4-nZJW (弯式板接, n为插针数目):

产品型号	JL4-2ZJW	JL4-3ZJW	JL4-4ZJW	JL4-5ZJW	JL4-6ZJW
A	6.2	8.2	10.2	12.2	14.2
n	2	3	4	5	6

产品型号	JL4-7ZJW	JL4-8ZJW	JL4-9ZJW	JL4-10 ZJW
A	16.2	18.2	20.2	22.2
n	7	8	9	10



5. 插座: JL4-nZJB (直式板接, n为插针数目)

产品型号	JL4-2ZJB	JL4-3ZJB	JL4-4 ZJB	JL4-5ZJB	JL4-6ZJB
A	6.2	8.2	10.2	12.2	14.2
n	2	3	4	5	6

产品型号	JL4-7ZJB	JL4-8ZJB	JL4-9ZJB	JL4-10ZJB
A	16.2	18.2	20.2	22.2
n	7	8	9	10

