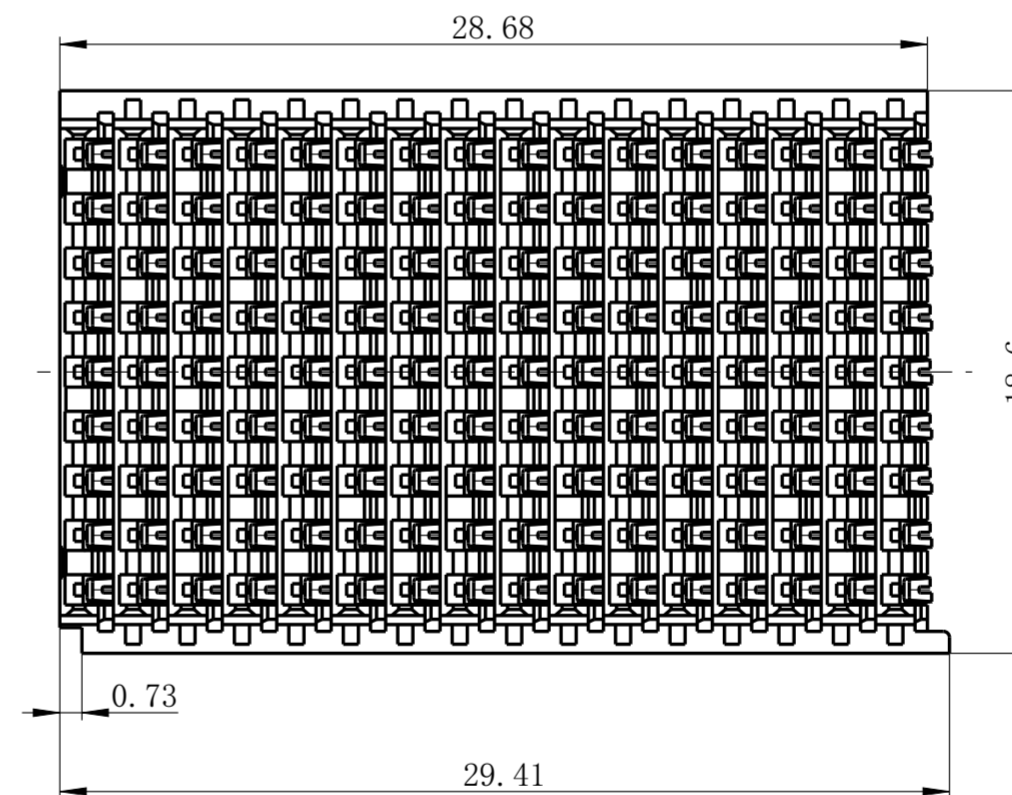
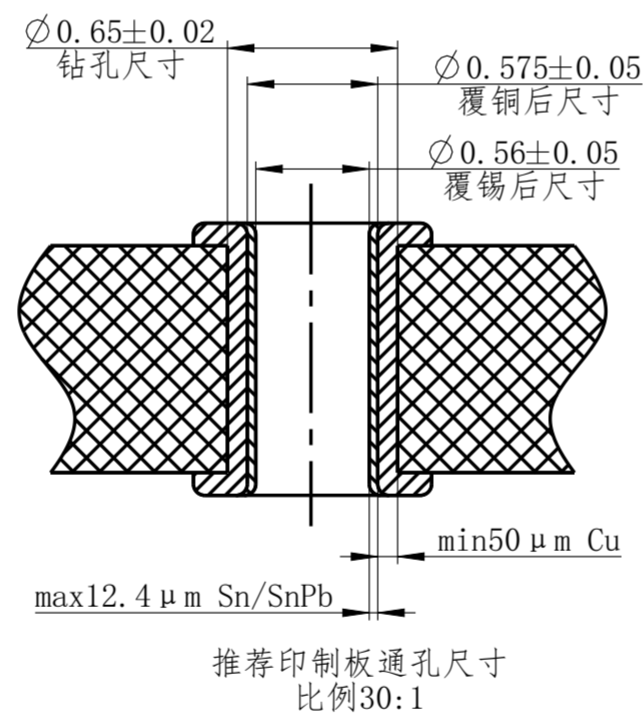
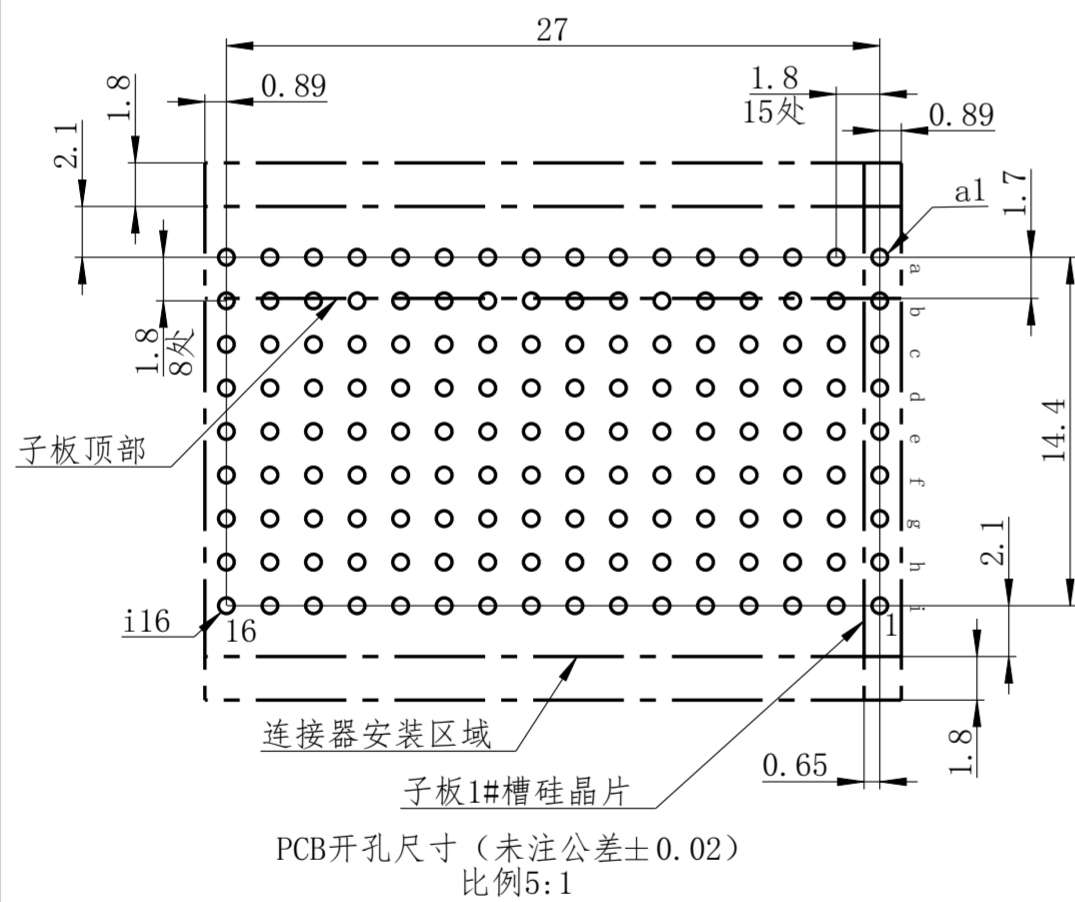


推荐安装位置: J1、J3、J4、J5
排列顺序: J6←J0



「电气性能」
—低电平接触电阻: $\leq 40 \text{ m}\Omega$
—额定电流: 单路电源8A, 单路信号1A
—绝缘电阻: 电源接触件 $\geq 10000 \text{ M}\Omega$
信号接触件 $\geq 1000 \text{ M}\Omega$
—耐电压: 500 V
—差分特性阻抗: 100 Ω
—传输速率: 20Gbps
—串扰: 优于-30dB

「机械性能」
—随机振动: 10~2000Hz, 功率谱密度 $0.2 \text{ g}^2/\text{Hz}$
—正弦振动: 10~2000Hz, 20g
—冲击: 294 m/s^2 , 半正弦波, 11ms
—机械寿命: 500次

「环境性能」
—使用温度: $-55^\circ\text{C} \sim 125^\circ\text{C}$
—盐雾: 96h
—阻燃等级: UL94V-0

第一视角		版本	编号	矩形插座
		A		
第三视角		幅面	名称	VPX20-2132-0001
		A2		
角色	签名	签名日期	比例	泰兴市领航电连接器有限公司
编制			4:1	
审核			页码	
批准			第1/1页	