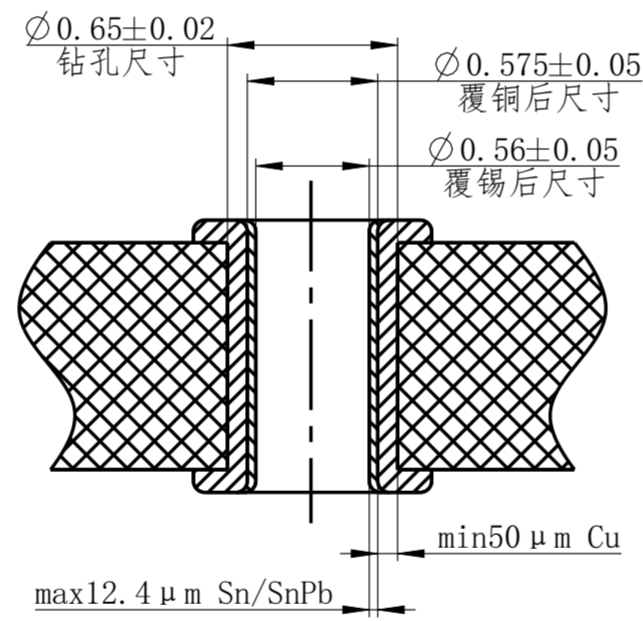
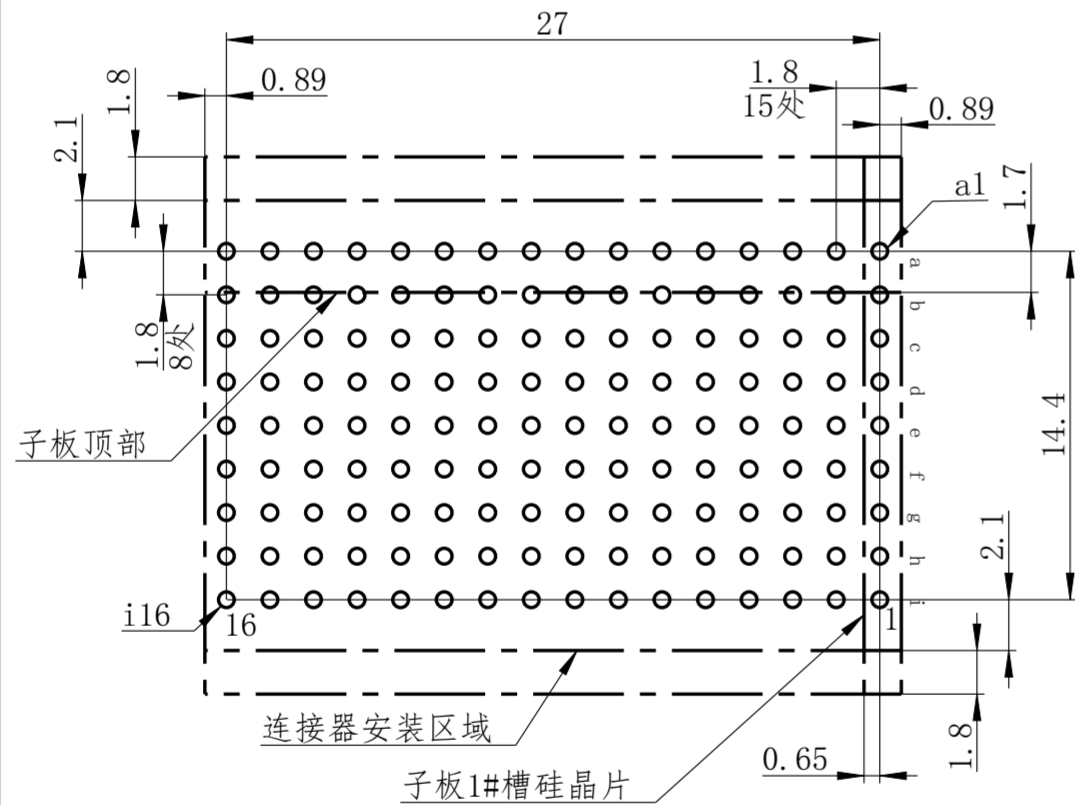
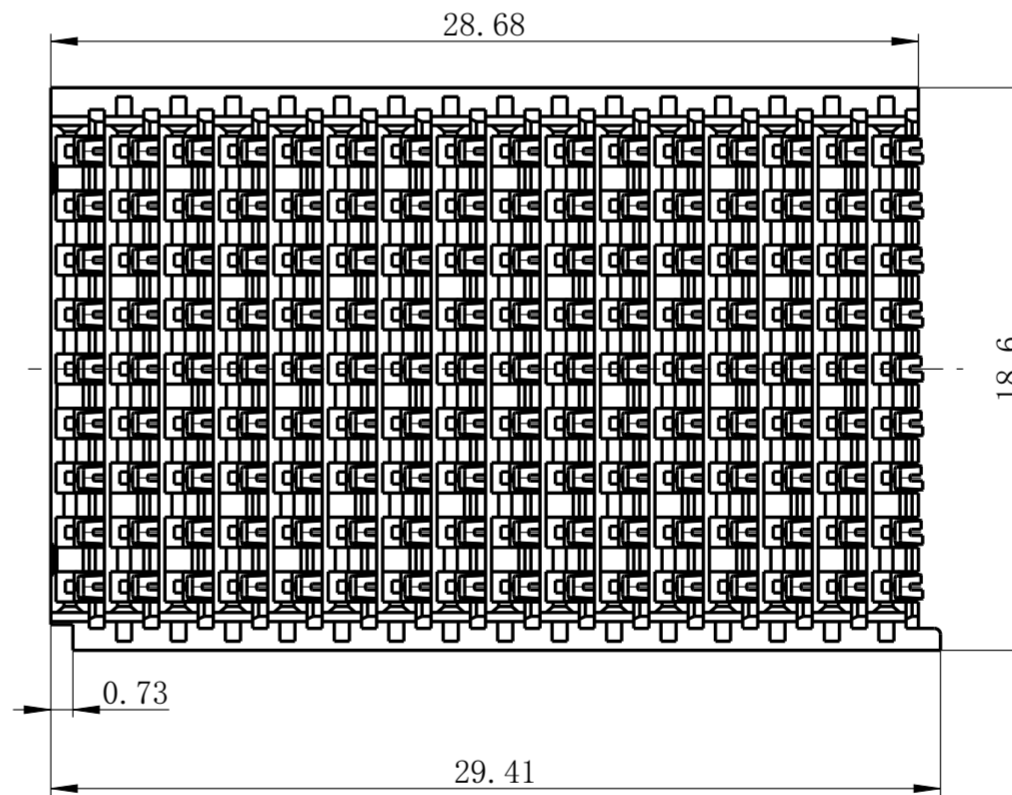


推荐安装位置: RJ1、RJ4、RJ5、RJ6  
排列顺序: RJ0→RJ6



推荐印制板通孔尺寸  
比例30:1



- 「电气性能」
- 低电平接触电阻:  $\leq 40 \text{ m}\Omega$
  - 额定电流: 单路电源8A, 单路信号1A
  - 绝缘电阻: 电源接触件  $\geq 10000 \text{ M}\Omega$   
信号接触件  $\geq 1000 \text{ M}\Omega$
  - 耐电压: 500 V
  - 差分特性阻抗: 100  $\Omega$
  - 传输速率: 20Gbps
  - 串扰: 优于-30dB

- 「机械性能」
- 随机振动: 10~2000Hz, 功率谱密度  $0.2 \text{ g}^2/\text{Hz}$
  - 正弦振动: 10~2000Hz, 20g
  - 冲击:  $294 \text{ m/s}^2$ , 半正弦波, 11ms
  - 机械寿命: 500次

- 「环境性能」
- 使用温度:  $-55^\circ\text{C} \sim 125^\circ\text{C}$
  - 盐雾: 96h
  - 阻燃等级: UL94V-0

PCB开孔尺寸 (未注公差 $\pm 0.02$ )  
比例5:1

第一视角		版本	编号	矩形插座
第三视角		A	A2	
角色	签名	签名日期	比例	型号
编制			4:1	VPX20-2132-003-R
审核			页码	泰兴市领航电连接器有限公司
批准			第1/1页	