



储能线束及插座

产品简介

- 产品由塑封插孔线束和圆盘插座组成，用于储能项目电池箱之间的串并连接，方便快捷
- 防护等级为IP54

用途

- 产品电池接口插座应用螺母紧固方式安装在电池箱面板上，和模组间连接线及电池组电缆对插实现信号传输功能。

使用环境

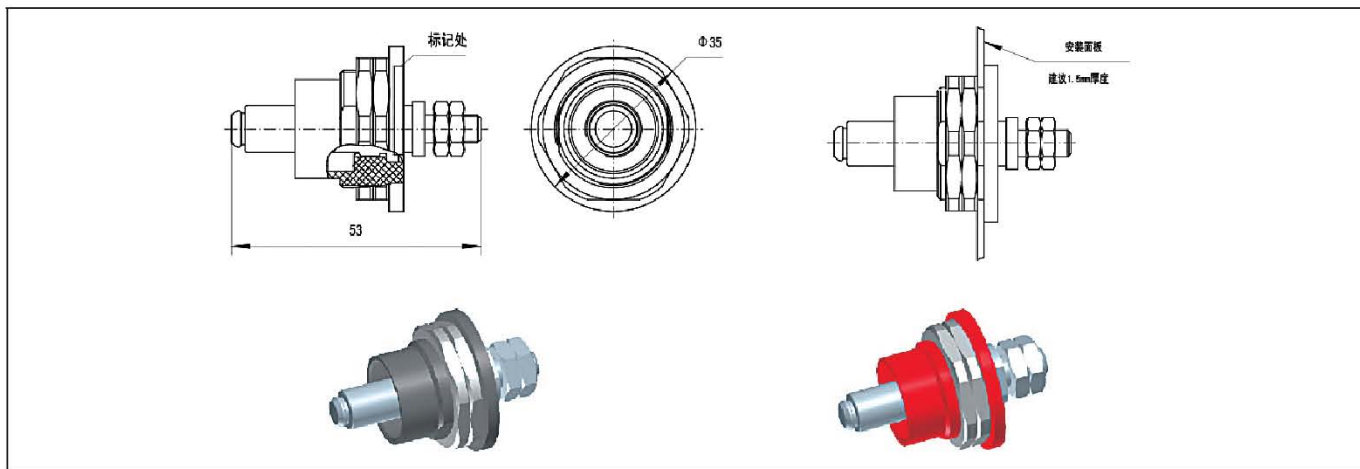
- 产品不适用存在振动冲击环境，塑封插孔端不宜频繁插拔。

主要技术性能

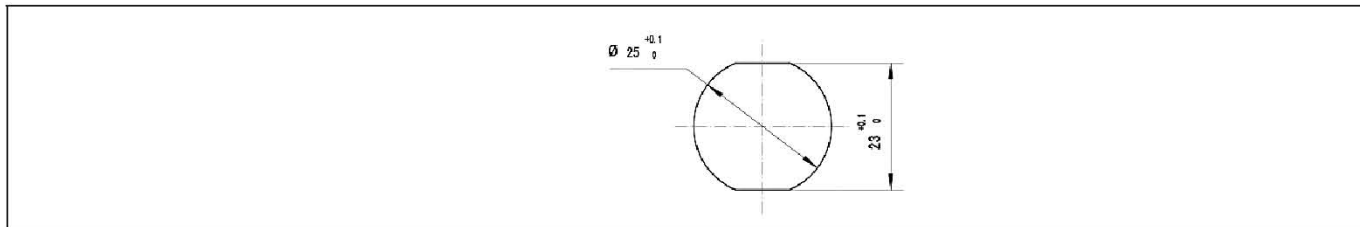
- 工作温度：-40℃ ~ +85℃
- 塑封插孔可分别压接25~50mm²电缆
- 电流满足100A~200A，圆盘插座壳体有红色和黑色两种，使用时满足正负极防错的要求。

外形尺寸

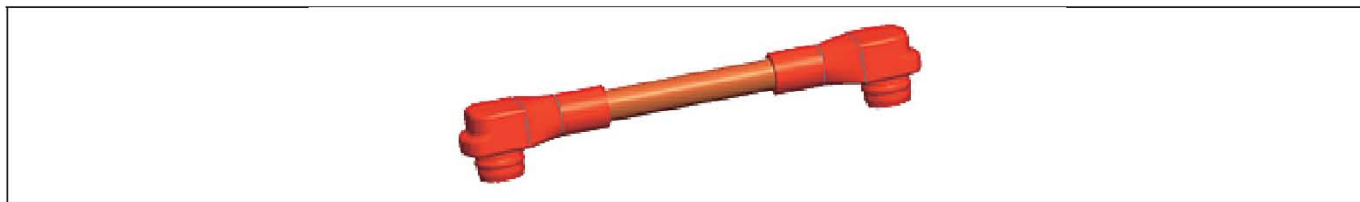
圆盘插座CT50B-2501L1J1M8 (黑色/负极) CT50B-2501L1J2M8 (红色/正极)



[推荐面板开孔尺寸]

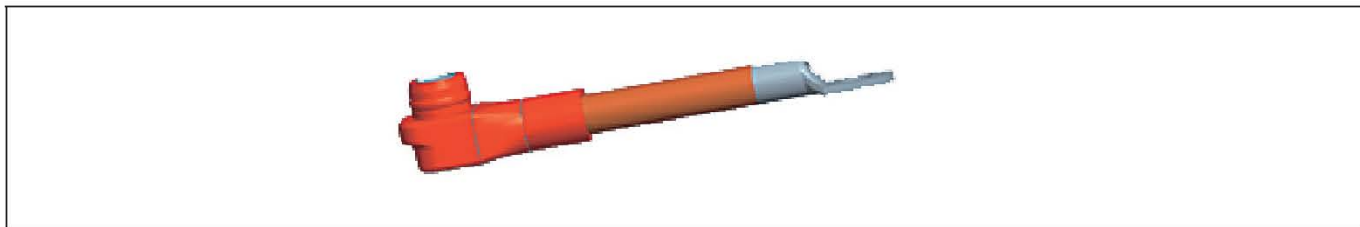


[模组间连接线束]



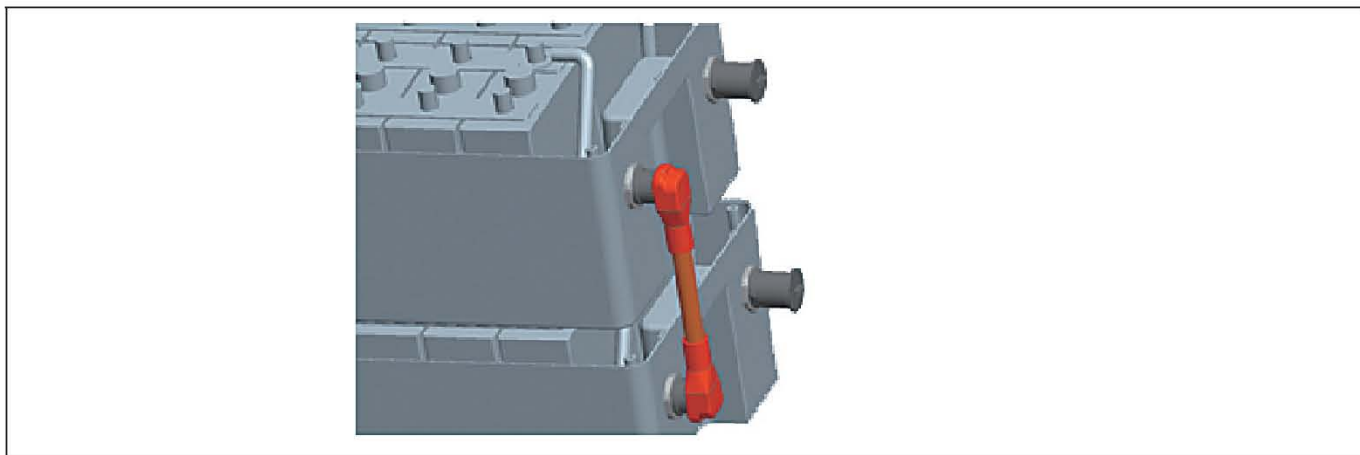
储能线束及插座

[电池组总正/总负线束]



[使用示例]

该产品电池接口插座应用螺母紧固方式安装在电池箱面板上，和模组间连接线及电池组电缆对插实现信号传输功能。见下图：



车用电池成组线束(塑封端子线束)

产品简介

- 产品是由定制端子与电缆压接后进行塑封，塑封弹性体颜色有红色和黑色两种
- 使用时满足正负极防错的要求

用途

- 适用于电动车上电池模组间的串并连接。

技术性能

- 工作温度：-40℃ ~ +85℃
- 端子可分别压接25~50mm²电缆，电流满足100A-200A

[线束示意图]

