

JL4 系列印制电路连接器产品规格书

主要特征：

- ☞ 参照国军标 GJB1438A-2006 和美军标 MIL-C-55302
- ☞ 采用先进的单叶回旋双曲面线簧插孔
- ☞ 接触件为镀金件，采用 $\phi 0.6$ 线簧接触对，间距为 2.00mm

主要技术指标：

- ☞ 工作电压：300V (AC)
- ☞ 工作电流：1A ($\phi 0.6$)
- ☞ 接触电阻： $\leq 12.5\text{m}\Omega$ ($\phi 0.6$)
- ☞ 绝缘电阻：5000M Ω (常态)
- ☞ 耐电压：1000V (AC)
- ☞ 机械寿命：500 次

环境性能：

- ☞ 工作温度： $-65^{\circ}\text{C}\sim+125^{\circ}\text{C}$
- ☞ 相对湿度：90%~95%， $40\pm 2^{\circ}\text{C}$
- ☞ 振 动： $10\sim 2000\text{Hz}$ ， 147m/s^2 ，瞬断 $\leq 1\mu\text{s}$
- ☞ 冲 击： 980m/s^2 ，瞬断 $\leq 1\mu\text{s}$

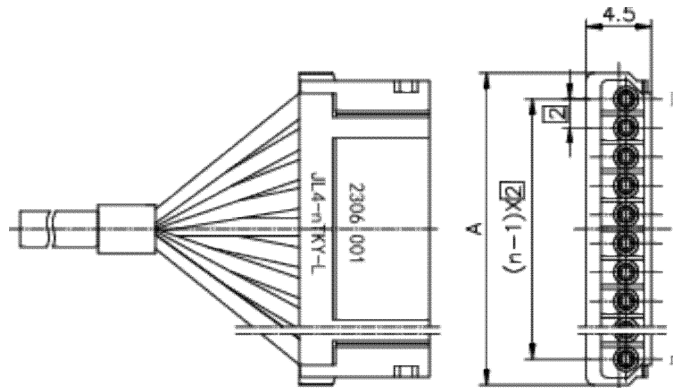
材料及表面处理：

- ☞ 接触端子：铜合金，镀金
- ☞ 绝 缘 体：热塑性塑料

产品外形尺寸（未注公差按 GB/T 1804-m，单位：mm）：

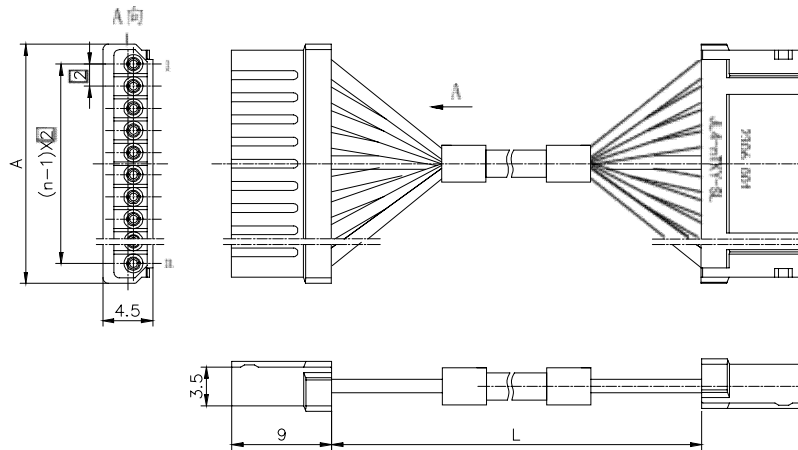
1.单头电缆组件：JL4-nTKY-L n 为芯数，L为电缆长度）

产品型号	JL4-2TKY-L	JL4-3TKY-L	JL4-4TKY-L	JL4-5TKY-L	JL4-6TKY-L
A	5.6	7.6	9.6	11.6	13.6
n	2	3	4	5	6
产品型号	JL4-7TKY-L	JL4-8TKY-L	JL4-9TKY-L	JL4-10TKY-L	JL4-12TKY-L
A	15.6	17.6	19.6	21.6	25.6
n	7	8	9	10	12



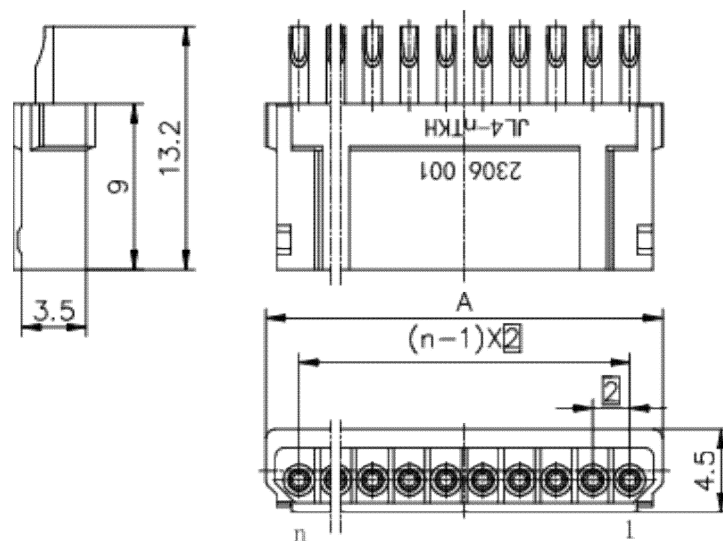
2. 双头电缆组件： JL4-nTKY-SL (n 为芯数，S 为双头，接线关系 1-1、2-2……，L 为电缆长度)

产品型号	JL4-2TKY-SL	JL4-3TKY-SL	JL4-4TKY-SL	JL4-5TKY-SL	JL4-6TKY-SL
A	5.6	7.6	9.6	11.6	13.6
n	2	3	4	5	6
产品型号	JL4-7TKY-SL	JL4-8TKY-SL	JL4-9TKY-SL	JL4-10TKY-SL	JL4-12TKY-SL
A	15.6	17.6	19.6	21.6	25.6
n	7	8	9	10	12



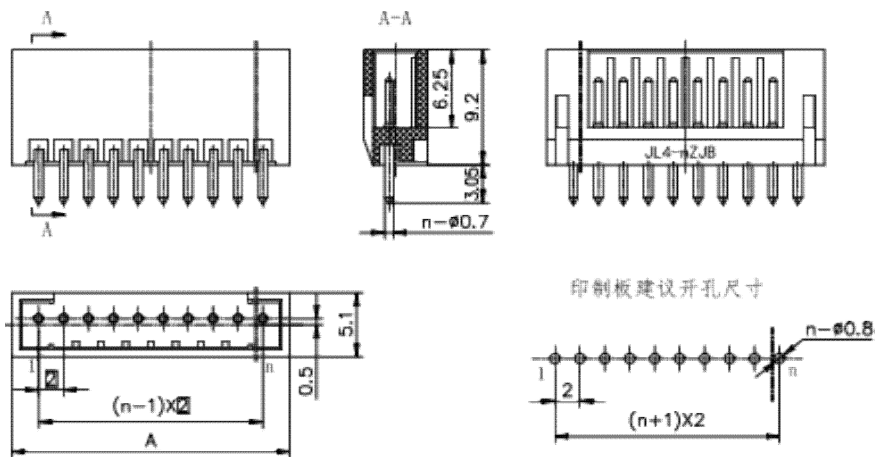
3. 插头焊接： JL4-nTKH (n 为芯数，导线焊接)

产品型号	JL4-2TKH	JL4-3TKH	JL4-4TKH	JL4-5TKH	JL4-6TKH
A	5.6	7.6	9.6	11.6	13.6
n	2	3	4	5	6
产品型号	JL4-7TKH	JL4-8TKH	JL4-9TKH	JL4-10TKH	JL4-12TKH
A	15.6	17.6	19.6	21.6	25.6
n	7	8	9	10	12



4.插座: JL4-nZJB (n为芯数, 直式板接)

产品型号	JL4-2ZJB	JL4-3ZJB	JL4-4ZJB	JL4-5ZJB	JL4-6ZJB
A	6.3	8.3	10.3	12.3	14.3
n	2	3	4	5	6
产品型号	JL4-7ZJB	JL4-8ZJB	JL4-9ZJB	JL4-10ZJB	JL4-12ZJB
A	16.3	18.3	20.3	22.3	26.3
n	7	8	9	10	12



5. 插座: JL4-nZJW (n为芯数, 弯式板接)

产品型号	JL4-2ZJW	JL4-3ZJW	JL4-4ZJW	JL4-5ZJW	JL4-6ZJW
A	6.3	8.3	10.3	12.3	14.3
n	2	3	4	5	6
产品型号	JL4-7ZJW	JL4-8ZJW	JL4-9ZJW	JL4-10ZJW	JL4-12ZJW
A	16.3	18.3	20.3	22.3	26.3
n	7	8	9	10	12

