



CT34T系列连接器

产品简介

- 插头端接方式为压接导线，插座端接方式有压接导线、铜排连接及螺纹连接
- 高可靠弹簧开口插孔使连接器插拔柔和、接触电阻小
- 推拉式快速连接
- 两种键位角度90°、180°防误插
- 符合企业标准：Q/21EJ1326



用途

- 适用于大电流传输连接器。

使用环境

- 适用于电动汽车内部潮湿、淋雨环境的大电流传输。

主要技术性能

[机械性能]

- 壳体：屏蔽产品：镀镍
- 绝缘体：PBT
- 封线体和密封圈：硅橡胶
- 接触件：铜合金镀银
- 振动：频率10~2000Hz 加速度：147m/s²
- 冲击：加速度490m²/s
- 恒加速度：490m²/s
- 机械寿命：500次

[环境性能]

- 环境温度：-55℃~+125℃
- 相对湿度：40℃时，达95%
- 防护等级：IP67
- 耐环境性能：96小时

[电气性能]

- 额定电压、耐电压及绝缘电阻

工作环境	额定电压V	耐电压V	绝缘电阻MΩ
常温状态	1000 AC	3000 AC	≥5000

- 接触电阻及额定电流

接触件规格mm	接触电阻mΩ	额定电流A	适配导线mm ²
Φ10	≤0.30	300	70

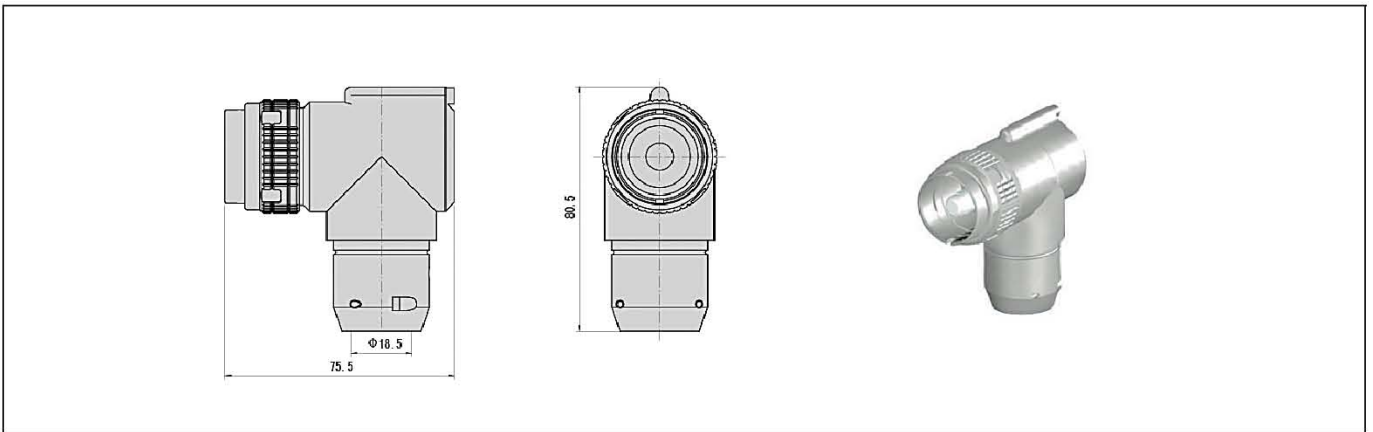
型号命名

系列主称	CT34	T	300	-1	T	J	180	-01
推拉系列								
电流大小	300A							
接触件数量	1芯							
插头或插座	T-插头 Z-插座							
接触件形式	J-装针 K-装孔							
壳体颜色	180 90							
改型代号	基本型 -01 -02 -03							

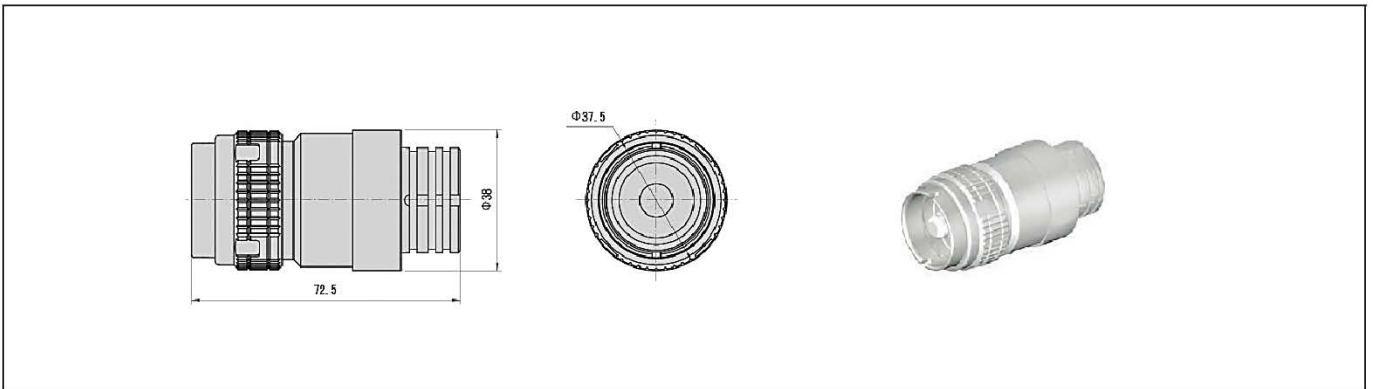
CT34T系列连接器

外形尺寸

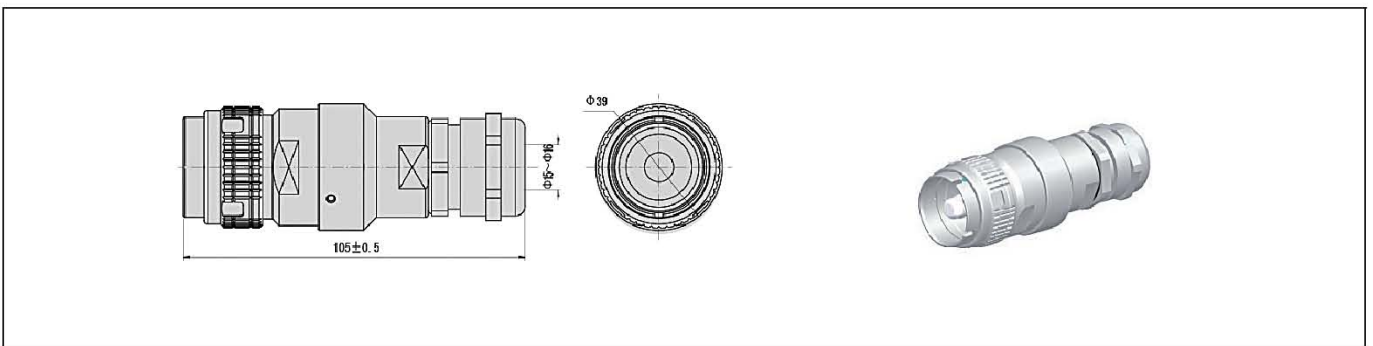
[弯式插头CT34T300-1TJ180(90)]



[插头CT34T300-1TJ180-02]



[插头CT34T300-1TJ180-03]





CT34T系列连接器

300A插座

[方盘插座]

型号	屏蔽性	防错功能
CT34T300-1ZK180 A001	是	键位防错

[推荐面板开孔尺寸]

[方盘插座]

型号	屏蔽性	防错功能
CT34T300-1ZK180-02G001	是	键位防错

[推荐面板开孔尺寸]