

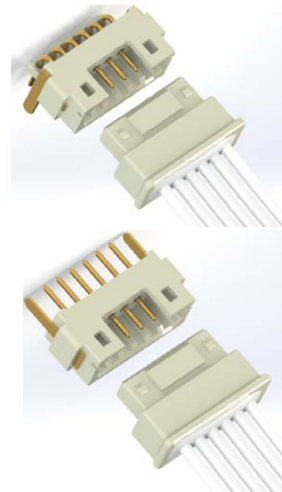
JL126 系列印制电路连接器

产品特征

- 参照国军标 GJB 1438A-2006
- 高可靠多瓣鹰爪结构，间距为 1.25mm 标准网络间距
- 采用 $\phi 0.4\text{mm}$ 规格的接触对

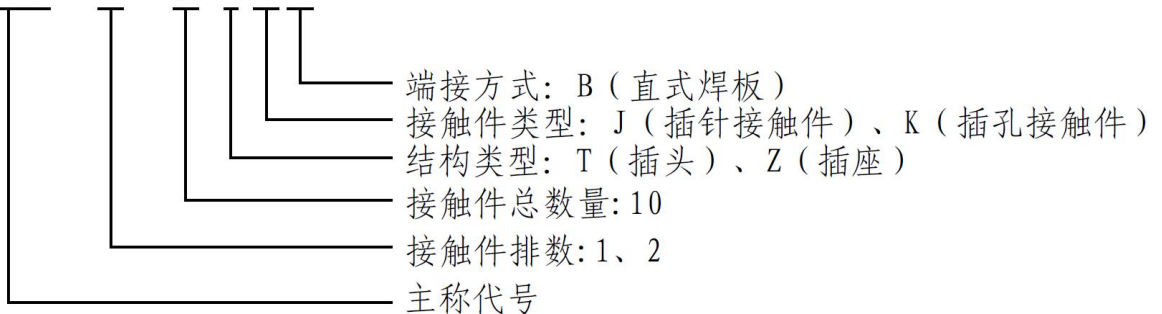
主要技术参数

- 额定工作温度： $-65^{\circ}\text{C}\sim+125^{\circ}\text{C}$
- 额定电流：1A ($\phi 0.4$)
- 绝缘电阻： $\geq 1000\text{M}\Omega$ (常态)
- 耐电压 (海平面)：500V (AC)
- 机械寿命：500 次
- 振动：10Hz \sim 2000Hz，加速度 147m/s^2 ，瞬断 $\leq 1\mu\text{s}$
- 冲击：峰值加速度 980m/s^2 ，瞬断 $\leq 1\mu\text{s}$



型号命名规则

JL126 - 1 - 10 Z J B



JL126 - 1 - 10 T K Y - S L



注意事项

- 焊脚封装的通孔直径应大于 0.55mm (或规定为 22mil)，否则焊脚将可能无法穿过印制板。
- 焊脚长度 (L) 应根据印制板的厚度 (H) 进行选择，为保证焊接质量，建议 $L-H \geq 1\text{mm}$ 。
- 产品焊接时，绝缘体应和印制板贴平，严禁绝缘体歪斜或悬空。
- 建议手工焊焊料温度为 $(260 \pm 10)^{\circ}\text{C}$ ，焊接时间不超过 5s；当采用恒温 $(350 \pm 10)^{\circ}\text{C}$ 烙铁时，焊接时间为 $(2 \sim 3)\text{s}$ 。

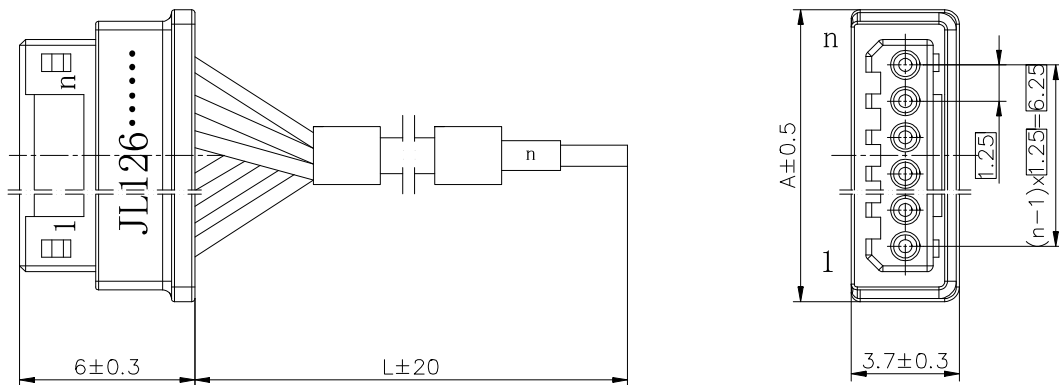
外形尺寸及安装开孔尺寸(未注公差按 GB/T 1804-c, 单位: mm)

1. 插头: JL126-1-nTKY-L (n 为芯数; L 为电缆长度)

示例: 芯数为 8 芯, 电缆长度为 200mm; 型号为 JL126-1-8TKY-200

导线规格: AFR-250/0.12(24/0.08); 导线颜色: 白

产品 型号	JL126-1-3 TKY-L	JL126-1-4 TKY-L	JL126-1-5 TKY-L	JL126-1-6 TKY-L	JL126-1-7 TKY-L	JL126-1-8 TKY-L	JL126-1-9 TKY-L
A	6.3	7.55	8.8	10.05	11.3	12.55	13.8
n	3	4	5	6	7	8	9
产品 型号	JL126-1-10 TKY-L	JL126-1-11 TKY-L	JL126-1-12 TKY-L	JL126-1-13 TKY-L	JL126-1-14 TKY-L	JL126-1-15 TKY-L	JL126-1-16 TKY-L
A	15.05	16.3	17.55	18.8	20.05	21.3	22.55
n	10	11	12	13	14	15	16

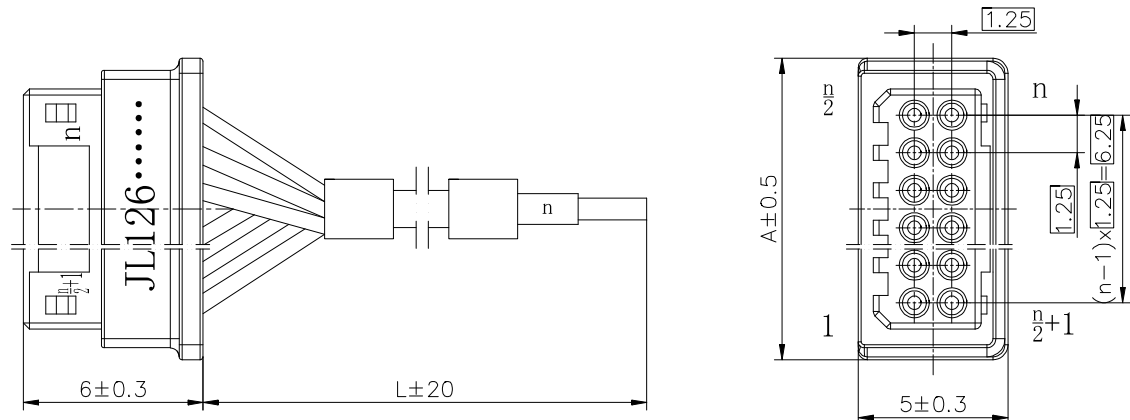


2. 插头: JL126-2-nTKY-L (n 为芯数; L 为电缆长度)

示例: 芯数为 8 芯, 电缆长度为 200mm; 型号为 JL126-2-8TKY-200

导线规格: AFR-250/0.12(24/0.08); 导线颜色: 白、绿

产品 型号	JL126-2-6 TKY-L	JL126-2-8 TKY-L	JL126-2-10 TKY-L	JL126-2-12 TKY-L	JL126-2-14 TKY-L	JL126-2-16 TKY-L	JL126-2-18 TKY-L
A	6.3	7.55	8.8	10.05	11.3	12.55	13.8
n	6	8	10	12	14	16	18
产品 型号	JL126-2-20 TKY-L	JL126-2-22 TKY-L	JL126-2-24 TKY-L	JL126-2-26 TKY-L	JL126-2-28 TKY-L	JL126-2-30 TKY-L	JL126-2-32 TKY-L
A	15.05	16.3	17.55	18.8	20.05	21.3	22.55
n	20	22	24	26	28	30	32

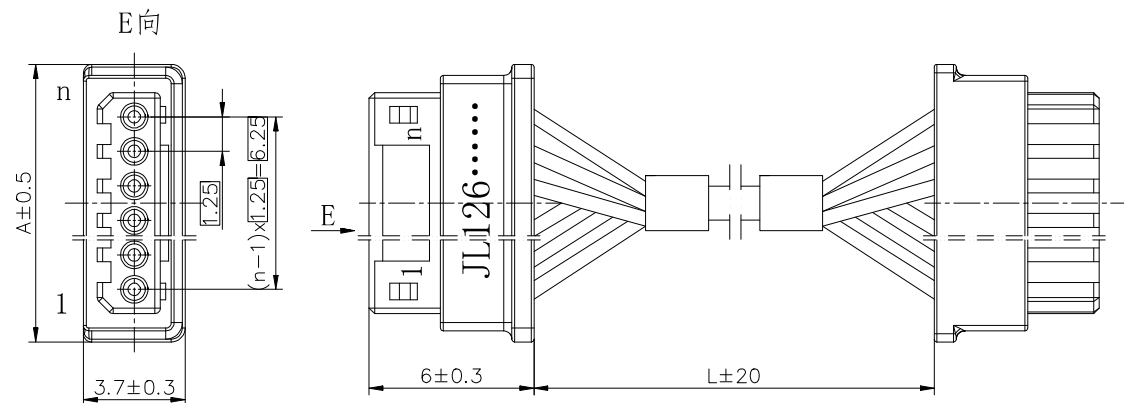


3. 电缆组件：JL126-1-nTKY-SL (n 为芯数；接线关系：1-1、2-2、...n-n；L：电缆长度)

示例：芯数为 8 芯，电缆长度为 200mm；型号为 JL126-1-8TKY-S200

导线规格：AFR-250/0.12 (24/0.08)；导线颜色：白

产品 型号	JL126-1-3 TKY-SL	JL126-1-4 TKY-SL	JL126-1-5 TKY-SL	JL126-1-6 TKY-SL	JL126-1-7 TKY-SL	JL126-1-8 TKY-SL	JL126-1-9 TKY-SL
A	6.3	7.55	8.8	10.05	11.3	12.55	13.8
n	3	4	5	6	7	8	9
产品 型号	JL126-1-10 TKY-SL	JL126-1-11 TKY-SL	JL126-1-12 TKY-SL	JL126-1-13 TKY-SL	JL126-1-14 TKY-SL	JL126-1-15 TKY-SL	JL126-1-16 TKY-SL
A	15.05	16.3	17.55	18.8	20.05	21.3	22.55
n	10	11	12	13	14	15	16

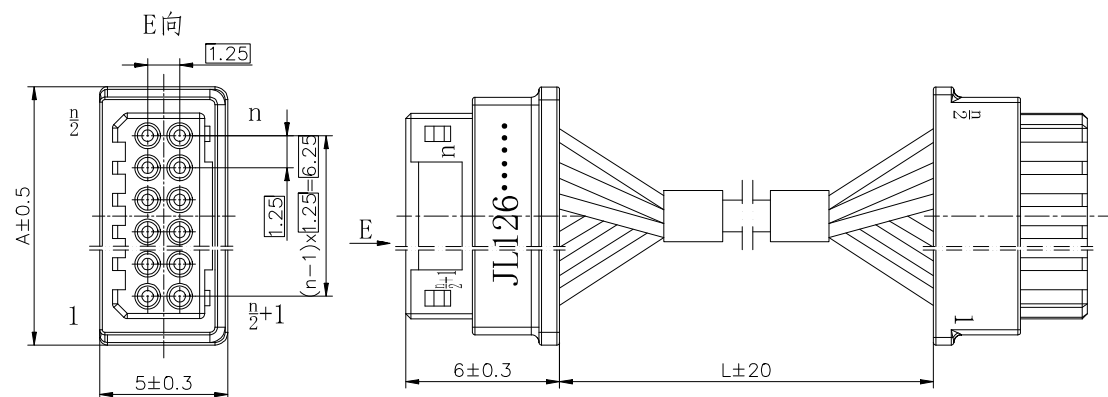


4. 电缆组件：JL126-2-nTKY-SL (n 为芯数；接线关系：1-1、2-2、...、n-n；L：电缆长度)

示例：芯数为 8 芯，电缆长度为 200mm，型号为 JL126-2-8TKY-S200

导线规格：AFR-250/0.12 (24/0.08)；导线颜色：白、绿

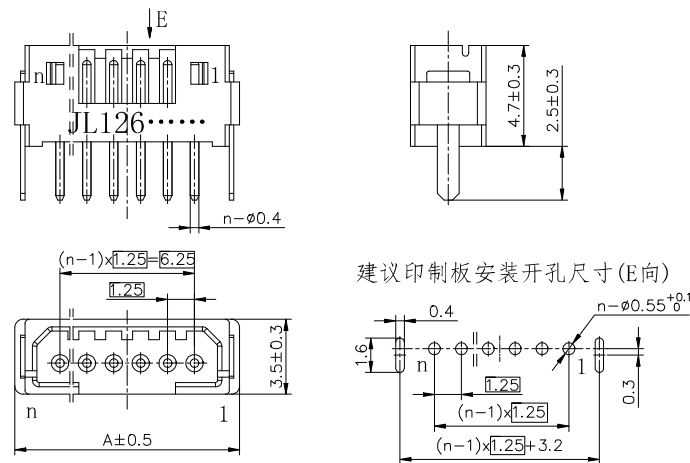
产品 型号	JL126-2-6 TKY-SL	JL126-2-8 TKY-SL	JL126-2-10 TKY-SL	JL126-2-12 TKY-SL	JL126-2-14 TKY-SL	JL126-2-16 TKY-SL	JL126-2-18 TKY-SL
A	6.3	7.55	8.8	10.05	11.3	12.55	13.8
n	6	8	10	12	14	16	18
产品 型号	JL126-2-20 TKY-SL	JL126-2-22 TKY-SL	JL126-2-24 TKY-SL	JL126-2-26 TKY-SL	JL126-2-28 TKY-SL	JL126-2-30 TKY-SL	JL126-2-32 TKY-SL
A	15.05	16.3	17.55	18.8	20.05	21.3	22.55
n	20	22	24	26	28	30	32



5. 插座: JL126-1-nZJB(直式板接; n 为芯数)

示例: 芯数为 8 芯; 型号为 JL126-1-8ZJB

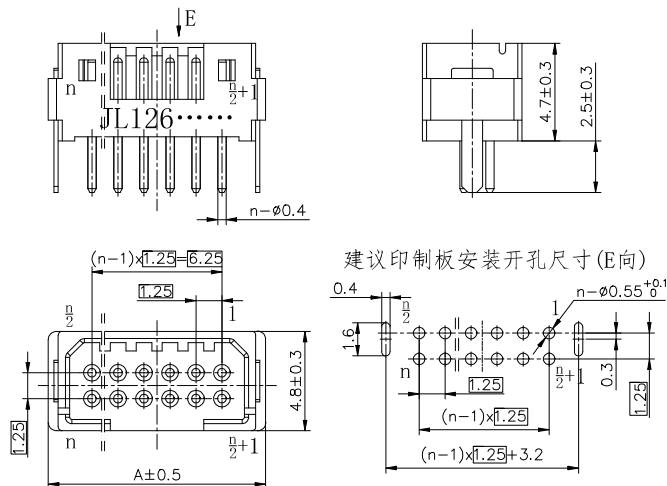
产品 型号	JL126-1-3 ZJB	JL126-1-4 ZJB	JL126-1-5 ZJB	JL126-1-6 ZJB	JL126-1-7 ZJB	JL126-1-8 ZJB	JL126-1-9 ZJB
A	6.7	7.95	9.2	10.45	11.7	12.95	14.2
n	3	4	5	6	7	8	9
产品 型号	JL126-1-10 ZJB	JL126-1-11 ZJB	JL126-1-12 ZJB	JL126-1-13 ZJB	JL126-1-14 ZJB	JL126-1-15 ZJB	JL126-1-16 ZJB
A	15.45	16.7	17.95	19.2	20.45	21.7	22.95
n	10	11	12	13	14	15	16



6. 插座: JL126-2-nZJB(直式板接; n 为芯数)

示例: 芯数为 8 芯; 型号为 JL126-2-8ZJB

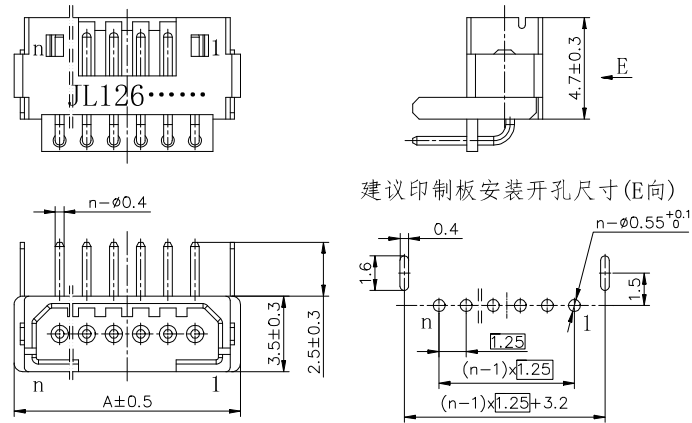
产品 型号	JL126-2-6 ZJB	JL126-2-8 ZJB	JL126-2-10 ZJB	JL126-2-12 ZJB	JL126-2-14 ZJB	JL126-2-16 ZJB	JL126-2-18 ZJB
A	6.7	7.95	9.2	10.45	11.7	12.95	14.2
n	6	8	10	12	14	16	18
产品 型号	JL126-2-20 ZJB	JL126-2-22 ZJB	JL126-2-24 ZJB	JL126-2-26 ZJB	JL126-2-28 ZJB	JL126-2-30 ZJB	JL126-2-32 ZJB
A	15.45	16.7	17.95	19.2	20.45	21.7	22.95
n	20	22	24	26	28	30	32



7. 插座: JL126-1-nZJW(弯式板接; n 为芯数)

示例: 芯数为 8 芯; 型号为 JL126-1-8ZJW

产品 型号	JL126-1-3 ZJW	JL126-1-4 ZJW	JL126-1-5 ZJW	JL126-1-6 ZJW	JL126-1-7 ZJW	JL126-1-8 ZJW	JL126-1-9 ZJW
A	6.7	7.95	9.2	10.45	11.7	12.95	14.2
n	3	4	5	6	7	8	9
产品 型号	JL126-1-10 ZJW	JL126-1-11 ZJW	JL126-1-12 ZJW	JL126-1-13 ZJW	JL126-1-14 ZJW	JL126-1-15 ZJW	JL126-1-16 ZJW
A	15.45	16.7	17.95	19.2	20.45	21.7	22.95
n	10	11	12	13	14	15	16



8. 插座: JL126-2-nZJW(弯式板接; n 为芯数)

示例: 芯数为 8 芯; 型号为 JL126-2-8ZJW

产品 型号	JL126-2-6 ZJW	JL126-2-8 ZJW	JL126-2-10 ZJW	JL126-2-12 ZJW	JL126-2-14 ZJW	JL126-2-16 ZJW	JL126-2-18 ZJW
A	6.7	7.95	9.2	10.45	11.7	12.95	14.2
n	6	8	10	12	14	16	18
产品 型号	JL126-2-20 ZJW	JL126-2-22 ZJW	JL126-2-24 ZJW	JL126-2-26 ZJW	JL126-2-28 ZJW	JL126-2-30 ZJW	JL126-2-32 ZJW
A	15.45	16.7	17.95	19.2	20.45	21.7	22.95
n	20	22	24	26	28	30	32

