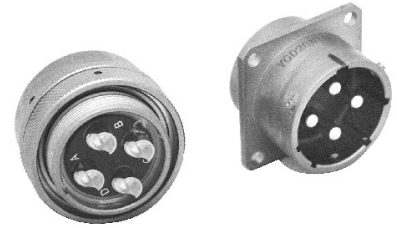




YGD系列圆形连接器

概述

该系列产品符合GJB5371-2005《YGD系列圆形电源连接器通用规范》，其连接方式采用卡口连接，接触件端接形式为焊接，插孔接触件为冠簧插孔。产品具有快速连接和分离、耐环境好，可靠性高等特点。适用于大电流电源系列的连接。



主要技术指标

【环境性能】

- 工作温度：-55℃ ~ +125℃
- 相对湿度：90%~95% (40±2℃)
- 工作气压：4.39KPa~101.33KPa
- 盐雾：5%NaCl雾气中48h(N类)；96h (H类、R类、B类、S类)
- 密封性：
 - 插座：压差 1.01×10^5 Pa, 历时1min无气泡漏泄
 - 头座插合：1.8m水深48h不渗水
- 振动：10~2000Hz, 196m/s^2 , 瞬断 $\leq 1\mu\text{s}$
- 冲击： 980m/s^2 , 瞬断 $\leq 1\mu\text{s}$
- 机械寿命：连接环材料为铝合金 ≥ 500 次，连接环材料为铜合金 ≥ 2000 次。
- 绝缘电阻：

| 常态下(MΩ) | 高温(MΩ) | 潮湿(MΩ) |
|---------|--------|--------|
| 5000 | 100 | 100 |

— 工作电流与接触电阻：

| 接触件代号 | 插合端直径 mm | 额定工作电流 A | 最大接触电阻 mΩ | |
|-------|-------------------|----------|-----------|-------|
| | | | 初始值 | 寿命试验后 |
| 20 | 1.02 ± 0.03 | 7.5 | 7 | 8.5 |
| 16 | 1.588 ± 0.025 | 13 | 3.7 | 4.5 |
| 12 | 2.39 ± 0.03 | 23 | 1.8 | 2.2 |
| 10 | 3.18 ± 0.03 | 33 | 1.0 | 1.2 |
| 8 | 3.61 ± 0.03 | 46 | 0.5 | 0.7 |
| 6 | 4.52 ± 0.03 | 60 | 0.4 | 0.5 |
| 4 | 5.72 ± 0.03 | 80 | 0.25 | 0.35 |
| 2 | 7.19 ± 0.03 | 100 | 0.17 | 0.21 |

注：寿命试验指有关温度冲击、机械寿命、盐雾、高温寿命及探伤等试验。

— 工作电压和耐电压：

| 连接器接触件 孔位排列代号 | 额定工作电压 (V) | | 耐电压 (V) | |
|--|------------|------------|---------|------------|
| | 海平面 | 海拔高度21336m | 海平面 | 海拔高度21336m |
| 0802、0803、0804 | 600 | 300 | 1500 | 375 |
| 1002、1003、1202、1203、1204a、 1204b、1404b、1405、1602、1603、 1604、1605、1802、1803、1804、 2202、2203、2204、2402、2403、 2802、2803、2804、3204 | 1000 | 450 | 2300 | 500 |

YGD系列圆形连接器



型号命名

自由连接器

| | | | | | | | | | |
|----------------|-----|----|---|----|----|---|----|----|------|
| | YGD | 16 | R | 14 | 05 | K | 21 | -A | (Φ6) |
| 连接器型别 | | | | | | | | | |
| 连接器类别 | | | | | | | | | |
| 表面处理方式 | | | | | | | | | |
| 外壳号 | | | | | | | | | |
| 接触件孔位排列号 | | | | | | | | | |
| 接触件类型 | | | | | | | | | |
| 尾部附件代号 | | | | | | | | | |
| 定位键位置(N键位可不标示) | | | | | | | | | |
| 电缆直径 | | | | | | | | | |

固定连接器

| | | | | | | | |
|----------------|-----|----|---|----|----|---|----|
| | YGD | 10 | R | 14 | 05 | J | -A |
| 连接器型别 | | | | | | | |
| 连接器类别 | | | | | | | |
| 表面处理方式 | | | | | | | |
| 外壳号 | | | | | | | |
| 接触件孔位排列号 | | | | | | | |
| 接触件类型 | | | | | | | |
| 定位键位置(N键位可不标示) | | | | | | | |

连接器分类

| 序号 | 分类特征 | 标志代号 | 分类内容 |
|----|----------|--------------|-----------------|
| 1 | 连接器型别 | YGD | 电源连接器 |
| 2 | 连接器类别 | 10 | 方形法兰盘安装非屏蔽固定连接器 |
| | | 20 | 方形法兰盘安装屏蔽固定连接器 |
| | | 14 | 螺母安装非屏蔽固定连接器 |
| | | 24 | 螺母安装屏蔽固定连接器 |
| | | 16 | 非屏蔽自由连接器 |
| | | 26 | 屏蔽自由连接器 |
| 3 | 表面处理方式 | R | 黑色阳极化(非导电外壳) |
| | | N | 化学镀暗镍(导电外壳) |
| | | B | 电镀镉(导电外壳) |
| | | H | 电镀黑铬(导电外壳) |
| 4 | 外壳号 | 08、10、12…… | 连接器外壳代号 |
| 5 | 接触件孔位排列号 | 数字(+字母) | 接触件孔位排列代号 |
| 6 | 接触件类型 | J | 插针接触件 |
| | | K | 插孔接触件 |
| 7 | | 数字 | 结构形式 |
| 8 | | N、A、B、C、D、E、 | 键(或键槽)角度 |
| 9 | | 电缆直径大小 | Φ数字 |



YGD系列圆形连接器

绝缘安装板孔位排列 (从插针的插合面看绝缘板)

| | | | | | | | |
|----|----------------------------|--|---------------------------|----------------------------|----------------------------|---------------------------|---|
| 08 | 02 | | 03 | | 04 | | |
| | | | | | | | |
| | $\Phi 1.02(20\#)\times 2$ | | $\Phi 1.02(20\#)\times 3$ | | $\Phi 1.02(20\#)\times 4$ | | |
| 10 | 02 | | | 03 | | | |
| | | | | | | | |
| | $\Phi 1.588(16\#)\times 2$ | | | $\Phi 1.588(16\#)\times 3$ | | | |
| 12 | 02 | | 03 | | 04a | 04b | |
| | | | | | | | |
| | $\Phi 2.39(12\#)\times 2$ | | $\Phi 2.39(12\#)\times 3$ | | $\Phi 1.588(16\#)\times 4$ | $\Phi 2.39(12\#)\times 4$ | |
| 14 | 04b | | | 05 | | | |
| | | | | | | | |
| | $\Phi 2.39(12\#)\times 4$ | | | $\Phi 1.588(16\#)\times 5$ | | | |
| 16 | 02 | | 03 | | 04 | | 05 |
| | | | | | | | |
| | $\Phi 3.18\times 2$ | | $\Phi 3.18\times 3$ | | $\Phi 3.18\times 4$ | | $\Phi 2.39(12\#)\times 5$ |
| 18 | 02 | | 03 | | 04 | | 06b |
| | | | | | | | |
| | $\Phi 3.61\times 2$ | | $\Phi 3.61\times 3$ | | $\Phi 3.61\times 4$ | | $\Phi 3.61\times 3$ $\Phi 1.588(16\#)\times 3$ |

YGD系列圆形连接器

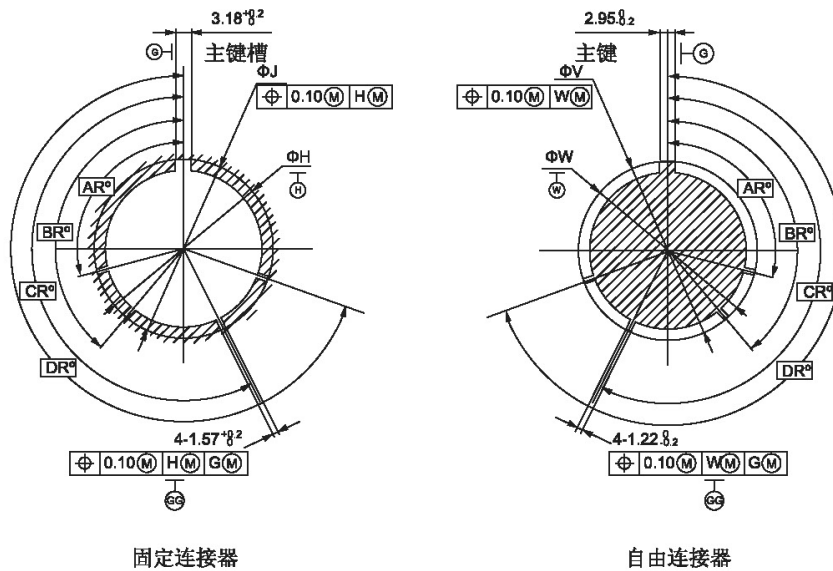


| 22 | 02 | | 03 | | 04 | | | | | | | | | | | | | | | | | | | | | | | | | | | | | | | |
|--------|---|----------------------|----------------------|---|---|--|--------|-------|----|--------|-------|----|----|-------------|--|---|-------------|--|----|--------------|--|---|-------------|--|----|-------------|--|---|-------------|--|----|-------------|--|---|-------------|--|
| | | | | | | | | | | | | | | | | | | | | | | | | | | | | | | | | | | | | |
| | $\Phi 4.52 \times 2$ | | $\Phi 4.52 \times 3$ | | $\Phi 4.52 \times 4$ | | | | | | | | | | | | | | | | | | | | | | | | | | | | | | | |
| 24 | 02 | | | 03 | | | | | | | | | | | | | | | | | | | | | | | | | | | | | | | | |
| | | | | | | | | | | | | | | | | | | | | | | | | | | | | | | | | | | | | |
| | $\Phi 5.72 \times 2$ | | | $\Phi 5.72 \times 3$ | | | | | | | | | | | | | | | | | | | | | | | | | | | | | | | | |
| 28 | 02 | 03 | 04 | 06 | 10 | | | | | | | | | | | | | | | | | | | | | | | | | | | | | | | |
| | | | | | | | | | | | | | | | | | | | | | | | | | | | | | | | | | | | | |
| | $\Phi 7.19 \times 2$ | $\Phi 7.19 \times 3$ | $\Phi 5.72 \times 2$ | $\Phi 3.18 \times 2$ $\Phi 3.61 \times 2$ $\Phi 5.72 \times 2$ | $\Phi 5.72 \times 2$ $\Phi 1.588(16\#) \times 8$ | | | | | | | | | | | | | | | | | | | | | | | | | | | | | | | |
| 32 | 04 | | | | | | | | | | | | | | | | | | | | | | | | | | | | | | | | | | | |
| | | | | | | | | | | | | | | | | | | | | | | | | | | | | | | | | | | | | |
| | $\Phi 7.19 \times 4$ | | | | | | | | | | | | | | | | | | | | | | | | | | | | | | | | | | | |
| | <table border="1"> <thead> <tr> <th>插合端尺寸号</th> <th>插合端直径</th> <th>符号</th> <th>插合端尺寸号</th> <th>插合端直径</th> <th>符号</th> </tr> </thead> <tbody> <tr> <td>20</td> <td>$\Phi 1.02$</td> <td></td> <td>8</td> <td>$\Phi 3.61$</td> <td></td> </tr> <tr> <td>16</td> <td>$\Phi 1.588$</td> <td></td> <td>6</td> <td>$\Phi 4.52$</td> <td></td> </tr> <tr> <td>12</td> <td>$\Phi 2.39$</td> <td></td> <td>4</td> <td>$\Phi 5.72$</td> <td></td> </tr> <tr> <td>10</td> <td>$\Phi 3.18$</td> <td></td> <td>2</td> <td>$\Phi 7.19$</td> <td></td> </tr> </tbody> </table> | | | | | | 插合端尺寸号 | 插合端直径 | 符号 | 插合端尺寸号 | 插合端直径 | 符号 | 20 | $\Phi 1.02$ | | 8 | $\Phi 3.61$ | | 16 | $\Phi 1.588$ | | 6 | $\Phi 4.52$ | | 12 | $\Phi 2.39$ | | 4 | $\Phi 5.72$ | | 10 | $\Phi 3.18$ | | 2 | $\Phi 7.19$ | |
| 插合端尺寸号 | 插合端直径 | 符号 | 插合端尺寸号 | 插合端直径 | 符号 | | | | | | | | | | | | | | | | | | | | | | | | | | | | | | | |
| 20 | $\Phi 1.02$ | | 8 | $\Phi 3.61$ | | | | | | | | | | | | | | | | | | | | | | | | | | | | | | | | |
| 16 | $\Phi 1.588$ | | 6 | $\Phi 4.52$ | | | | | | | | | | | | | | | | | | | | | | | | | | | | | | | | |
| 12 | $\Phi 2.39$ | | 4 | $\Phi 5.72$ | | | | | | | | | | | | | | | | | | | | | | | | | | | | | | | | |
| 10 | $\Phi 3.18$ | | 2 | $\Phi 7.19$ | | | | | | | | | | | | | | | | | | | | | | | | | | | | | | | | |



YGD系列圆形连接器

定位键位置



固定连接器

自由连接器

| 外壳号码 | 键及键槽 排列识别字母 | AR° 或 AP° | BR° 或 BP° | CR° 或 CP° | DR° 或 DP° | 连接螺帽色环 槽标记 |
|-------------|----------------|-----------|-----------|-----------|-----------|---------------|
| 8 | N | 95 | 141 | 208 | 236 | 深蓝 |
| | A | 102 | 132 | 248 | 320 | 绿 |
| | B | 80 | 118 | 230 | 312 | 黄 |
| | E | 91 | 131 | 197 | 240 | 白 |
| 10、12、14 | N | 95 | 141 | 208 | 236 | 深蓝 |
| | A | 113 | 156 | 182 | 292 | 绿 |
| | B | 90 | 145 | 195 | 252 | 黄 |
| | C | 53 | 156 | 220 | 255 | 黑 |
| | D | 119 | 146 | 176 | 298 | 红 |
| | E | 51 | 141 | 184 | 242 | 白 |
| 16 | N | 80 | 142 | 196 | 293 | 深蓝 |
| | A | 135 | 170 | 200 | 310 | 绿 |
| | B | 49 | 169 | 200 | 244 | 黄 |
| | C | 66 | 140 | 200 | 257 | 黑 |
| | D | 62 | 145 | 180 | 280 | 红 |
| | E | 79 | 153 | 197 | 272 | 白 |
| 18 | N | 105 | 140 | 215 | 265 | 深蓝 |
| | A | 135 | 170 | 200 | 310 | 绿 |
| | B | 49 | 169 | 200 | 244 | 黄 |
| | C | 66 | 140 | 200 | 257 | 黑 |
| | D | 62 | 145 | 180 | 280 | 红 |
| | E | 79 | 153 | 197 | 272 | 白 |
| 22、24、28、32 | N | 80 | 142 | 196 | 293 | 深蓝 |
| | A | 135 | 170 | 200 | 310 | 绿 |
| | B | 49 | 169 | 200 | 244 | 黄 |
| | C | 66 | 140 | 200 | 257 | 黑 |
| | D | 62 | 145 | 180 | 280 | 红 |
| | E | 79 | 153 | 197 | 272 | 白 |

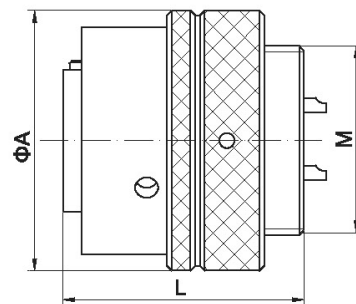
YGD系列圆形连接器



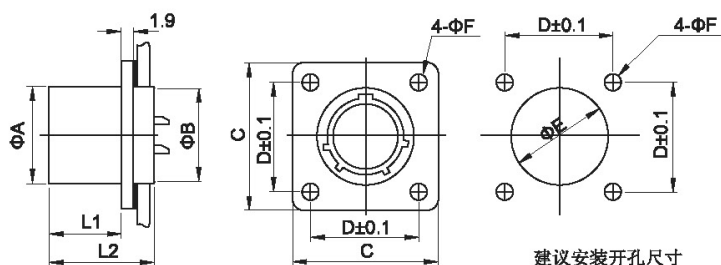
外形尺寸及安装尺寸

1. 自由连接器外形尺寸

| 壳体号 | A | M | L(参考) |
|-----|-------|------------|-------|
| 08 | 21.00 | M14×1.0(左) | 25.50 |
| 10 | 24.50 | M16×1.0(左) | |
| 12 | 27.50 | M20×1.0(左) | |
| 14 | 31.50 | M24×1.0(左) | |
| 16 | 32.00 | M24×1.0(左) | |
| 18 | 35.50 | M27×1.0(左) | 28.50 |
| 22 | 44.50 | M35×1.5(左) | |
| 24 | 49.00 | M38×1.5(左) | 30.50 |
| 28 | 53.50 | M42×1.5(左) | |
| 32 | 59.50 | M48×1.5(左) | |

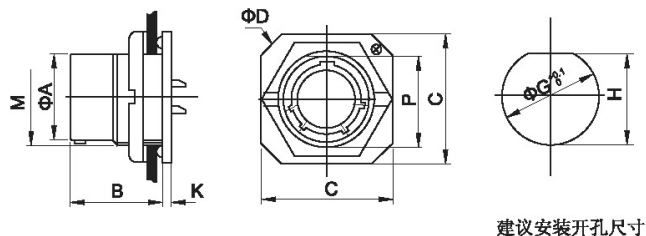


2. 方形法兰盘安装固定连接器外形及安装开孔尺寸



| 壳体号 | A | B | C | D | E | F | L1 | L2(参考) |
|-----|-------|-------|-------|-------|-------|-----|-------|--------|
| 08 | 12.04 | 12.00 | 21.00 | 15.09 | 12.50 | 3.2 | 14.50 | 25.50 |
| 10 | 15.01 | 15.00 | 24.00 | 18.26 | 15.50 | | | |
| 12 | 19.07 | 19.00 | 27.00 | 20.62 | 19.50 | | | |
| 14 | 22.25 | 22.00 | 28.60 | 23.00 | 22.50 | | | |
| 16 | 25.43 | 25.40 | 31.30 | 24.61 | 25.90 | | | |
| 18 | 28.60 | 28.60 | 33.69 | 26.97 | 29.40 | 3.8 | 16.50 | 26.50 |
| 22 | 34.95 | 35.00 | 40.00 | 31.75 | 35.50 | | | 28.50 |
| 24 | 38.13 | 38.10 | 43.15 | 34.92 | 39.00 | | | |
| 28 | 41.81 | 42.00 | 50.80 | 39.70 | 43.00 | | | |
| 32 | 48.25 | 47.90 | 57.15 | 44.45 | 49.00 | | | |

3. 螺母安装固定连接器





YGD系列圆形连接器

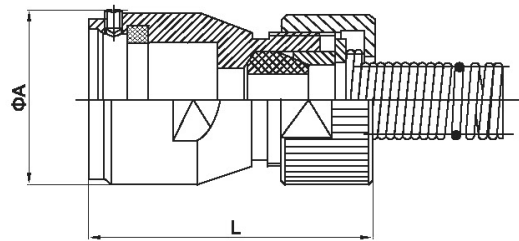
| 壳体号 | A | B | C | D | P | K | G | H | M |
|-----|-------|----|-------|-------|-------|-----|-------|-------|---------|
| 08 | 12.04 | 23 | 23.94 | 26.94 | 13.00 | 2.5 | 14.20 | 13.20 | M14×1.0 |
| 10 | 15.01 | | 26.94 | 30.14 | 16.90 | | 18.20 | 17.20 | M18×1.0 |
| 12 | 19.07 | | 31.74 | 34.94 | 20.70 | | 22.20 | 20.90 | M22×1.0 |
| 14 | 22.25 | | 34.94 | 38.04 | 23.80 | | 25.20 | 24.00 | M25×1.5 |
| 16 | 25.43 | | 38.24 | 41.24 | 26.80 | | 28.20 | 27.00 | M28×1.5 |
| 18 | 28.60 | | 41.34 | 44.44 | 30.50 | | 32.20 | 30.70 | M32×1.5 |
| 22 | 34.95 | | 49.24 | 52.24 | 36.70 | | 38.20 | 36.90 | M38×1.5 |
| 24 | 38.13 | 25 | 52.74 | 55.54 | 40.50 | 3.5 | 42.20 | 40.70 | M42×1.5 |
| 28 | 41.81 | | 55.00 | 58.00 | 43.50 | | 45.20 | 43.70 | M45×1.5 |
| 32 | 48.25 | | 62.00 | 65.00 | 50.00 | | 52.20 | 50.20 | M52×1.5 |

4. 附件

4.1 尾部附件

1) 直式屏蔽电缆密封式尾部附件

| 壳体号 | A | 电缆直径 | L(参考) |
|-----|------|------|-------|
| 08 | 18 | 5 | 35 |
| | | 6 | |
| | | 7 | |
| 10 | 22.5 | 5 | 40 |
| | | 6 | |
| | | 7 | |
| | | 8 | |
| 12 | 24.5 | 7 | 45 |
| | | 8 | |
| | | 9 | |
| | | 10 | |
| 14 | 29 | 8 | 50 |
| | | 9 | |
| | | 10 | |
| | | 11 | |
| | | 12 | |
| 16 | 30 | 8 | 55 |
| | | 9 | |
| | | 10 | |
| | | 11 | |
| | | 12 | |
| 18 | 33 | 10 | 60 |
| | | 12 | |
| | | 13 | |
| | | 15 | |
| 22 | 42.5 | 13 | 65 |
| | | 15 | |
| | | 17 | |
| 24 | 46 | 13 | 70 |
| | | 15 | |
| | | 17 | |
| 28 | 50.5 | 17 | 75 |
| | | 20 | |
| 32 | 56.5 | 17 | 80 |
| | | 20 | |



型号示例

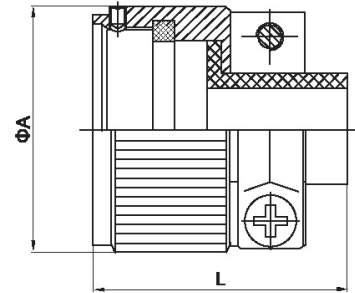
| | | | | | |
|----------|-----|-----|---|-----|----|
| 基本元件号 | YGD | -10 | N | -21 | -7 |
| 壳体号 | | | | | |
| 壳体表面处理方式 | | | | | |
| 尾部附件代号 | | | | | |
| 电缆直径 | | | | | |

YGD系列圆形连接器



2) 直式电缆夹线式尾部附件

| 壳体号 | A | 电缆直径 | L(参考) |
|-----|------|------|-------|
| 08 | 18 | 5 | 35 |
| | | 6 | |
| | | 7 | |
| 10 | 22.5 | 5 | 40 |
| | | 6 | |
| | | 7 | |
| | | 8 | |
| 12 | 24.5 | 7 | |
| | | 8 | |
| | | 9 | |
| | | 10 | |
| 14 | 29 | 8 | |
| | | 9 | |
| | | 10 | |
| | | 11 | |
| | | 12 | |
| 16 | 30 | 8 | |
| | | 9 | |
| | | 10 | |
| | | 11 | |
| | | 12 | |
| 18 | 33 | 10 | |
| | | 12 | |
| | | 13 | |
| | | 15 | |
| 22 | 42.5 | 13 | 45 |
| | | 15 | |
| | | 17 | |
| 24 | 46 | 13 | |
| | | 15 | |
| | | 17 | |
| 28 | 50.5 | 17 | |
| | | 20 | |
| 32 | 56.5 | 17 | 50 |
| | | 20 | |



型号示例

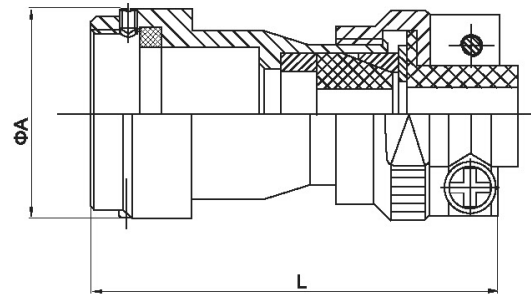
| | | | | | |
|----------|-----|-----|---|-----|----|
| | YGD | -10 | N | -02 | -7 |
| 基本元件号 | | | | | |
| 壳体号 | | | | | |
| 壳体表面处理方式 | | | | | |
| 尾部附件代号 | | | | | |
| 电缆直径 | | | | | |



YGD系列圆形连接器

3) 直式屏蔽电缆密封夹线式尾部附件

| 壳体号 | A | 电缆直径 | L(参考) |
|-----|------|------|-------|
| 08 | 18 | 5 | 40 |
| | | 6 | |
| | | 7 | |
| 10 | 22.5 | 5 | 45 |
| | | 6 | |
| | | 7 | |
| | | 8 | |
| 12 | 24.5 | 7 | 45 |
| | | 8 | |
| | | 9 | |
| | | 10 | |
| 14 | 29 | 8 | 45 |
| | | 9 | |
| | | 10 | |
| | | 11 | |
| | | 12 | |
| 16 | 30 | 8 | 40 |
| | | 9 | |
| | | 10 | |
| | | 11 | |
| | | 12 | |
| 18 | 33 | 10 | 40 |
| | | 12 | |
| | | 13 | |
| | | 15 | |
| 22 | 42.5 | 13 | 45 |
| | | 15 | |
| | | 17 | |
| 24 | 46 | 13 | 45 |
| | | 15 | |
| | | 17 | |
| 28 | 50.5 | 17 | 45 |
| | | 20 | |
| 32 | 56.5 | 17 | 45 |
| | | 20 | |



型号示例

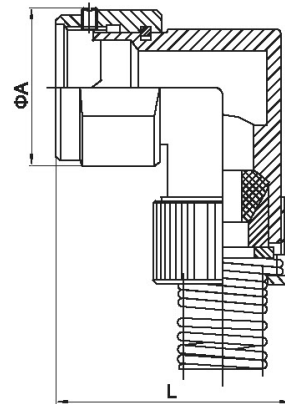
| | | | | | |
|----------|-----|-----|---|-----|----|
| | YGD | -10 | N | -32 | -7 |
| 基本元件号 | | | | | |
| 壳体号 | | | | | |
| 壳体表面处理方式 | | | | | |
| 尾部附件代号 | | | | | |
| 电缆直径 | | | | | |

YGD系列圆形连接器



4) 弯式电缆尾部附件

| 壳体号 | A | 电缆直径 | L(参考) |
|-----|------|------|-------|
| 08 | 18 | 5 | 35 |
| | | 6 | |
| | | 7 | |
| 10 | 22.5 | 5 | 40 |
| | | 6 | |
| | | 7 | |
| | | 8 | |
| 12 | 24.5 | 7 | 40 |
| | | 8 | |
| | | 9 | |
| | | 10 | |
| 14 | 29 | 8 | 40 |
| | | 9 | |
| | | 10 | |
| | | 11 | |
| | | 12 | |
| 16 | 30 | 8 | 40 |
| | | 9 | |
| | | 10 | |
| | | 11 | |
| | | 12 | |
| 18 | 33 | 10 | 40 |
| | | 12 | |
| | | 13 | |
| | | 15 | |
| 22 | 42.5 | 13 | 45 |
| | | 15 | |
| | | 17 | |
| 24 | 46 | 13 | 45 |
| | | 15 | |
| | | 17 | |
| 28 | 50.5 | 17 | 50 |
| | | 20 | |
| 32 | 56.5 | 17 | 50 |
| | | 20 | |



型号示例

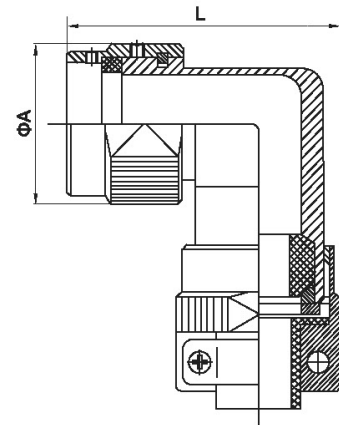
| | | | | | |
|----------|-----|-----|---|-----|----|
| | YGD | -10 | N | -04 | -7 |
| 基本元件号 | | | | | |
| 壳体号 | | | | | |
| 壳体表面处理方式 | | | | | |
| 尾部附件代号 | | | | | |
| 电缆直径 | | | | | |



YGD系列圆形连接器

5) 弯式电缆夹线式尾部附件

| 壳体号 | A | 电缆直径 | L(参考) |
|-----|------|------|-------|
| 08 | 18 | 5 | 35 |
| | | 6 | |
| | | 7 | |
| 10 | 22.5 | 5 | 40 |
| | | 6 | |
| | | 7 | |
| | | 8 | |
| 12 | 24.5 | 7 | 40 |
| | | 8 | |
| | | 9 | |
| | | 10 | |
| 14 | 29 | 8 | 40 |
| | | 9 | |
| | | 10 | |
| | | 11 | |
| | | 12 | |
| 16 | 30 | 8 | 40 |
| | | 9 | |
| | | 10 | |
| | | 11 | |
| | | 12 | |
| 18 | 33 | 10 | 45 |
| | | 12 | |
| | | 13 | |
| | | 15 | |
| 22 | 42.5 | 13 | 45 |
| | | 15 | |
| | | 17 | |
| 24 | 46 | 13 | 45 |
| | | 15 | |
| | | 17 | |
| 28 | 50.5 | 17 | 45 |
| | | 20 | |
| 32 | 56.5 | 17 | 45 |
| | | 20 | |



型号示例

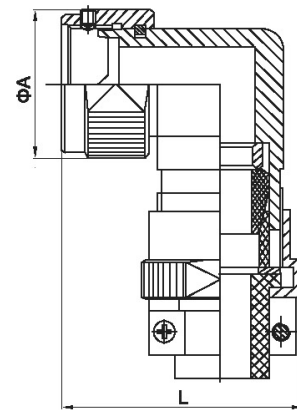
| | | | | | |
|----------|-----|-----|---|-----|----|
| | YGD | -10 | N | -05 | -7 |
| 基本元件号 | | | | | |
| 壳体号 | | | | | |
| 壳体表面处理方式 | | | | | |
| 尾部附件代号 | | | | | |
| 电缆直径 | | | | | |

YGD系列圆形连接器



6) 弯式电缆屏蔽夹线式尾部附件

| 壳体号 | A | 电缆直径 | L(参考) |
|-----|------|------|-------|
| 08 | 18 | 5 | 35 |
| | | 6 | |
| | | 7 | |
| 10 | 22.5 | 5 | 40 |
| | | 6 | |
| | | 7 | |
| | | 8 | |
| 12 | 24.5 | 7 | 40 |
| | | 8 | |
| | | 9 | |
| | | 10 | |
| 14 | 29 | 8 | 40 |
| | | 9 | |
| | | 10 | |
| | | 11 | |
| | | 12 | |
| 16 | 30 | 8 | 40 |
| | | 9 | |
| | | 10 | |
| | | 11 | |
| | | 12 | |
| 18 | 33 | 10 | 45 |
| | | 12 | |
| | | 13 | |
| | | 15 | |
| 22 | 42.5 | 13 | 45 |
| | | 15 | |
| | | 17 | |
| 24 | 46 | 13 | 45 |
| | | 15 | |
| | | 17 | |
| 28 | 50.5 | 17 | 45 |
| | | 20 | |
| 32 | 56.5 | 17 | 45 |
| | | 20 | |



型号示例

| | | | | | |
|----------|-----|-----|---|-----|----|
| | YGD | -10 | N | -25 | -7 |
| 基本元件号 | | | | | |
| 壳体号 | | | | | |
| 壳体表面处理方式 | | | | | |
| 尾部附件代号 | | | | | |
| 电缆直径 | | | | | |

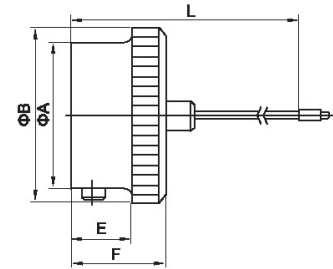


YGD系列圆形连接器

4.2 金属防水盖

a) 插头防水盖

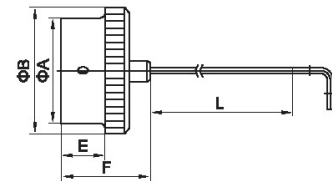
| 壳体号 | A | B | E | F | L(参考) |
|-----|------|------|----|------|-------|
| 08 | 12 | 20 | 10 | 18.5 | 100 |
| 10 | 15 | 22.2 | | | |
| 12 | 19 | 26 | | | |
| 14 | 22.2 | 29 | | | |
| 16 | 25.4 | 32 | | | |
| 18 | 28.6 | 34.5 | | | |
| 22 | 35 | 41 | | | |
| 24 | 38 | 44 | 11 | 20 | 140 |
| 28 | 41.7 | 50 | | 24 | |
| 32 | 48.2 | 56 | 12 | 25 | |



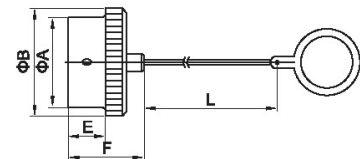
b) 插座防水盖

| 壳体号 | A | B | E | F | L(参考) |
|-----|------|------|----|------|-------|
| 08 | 16.5 | 19 | 10 | 18.5 | 100 |
| 10 | 20 | 22.4 | | | |
| 12 | 24 | 25 | | | |
| 14 | 27 | 30 | | | |
| 16 | 30 | 32 | | | |
| 18 | 33 | 35 | | | |
| 22 | 40 | 43 | | | |
| 24 | 43.5 | 45.5 | 11 | 20 | 140 |
| 28 | 48 | 50 | | | |
| 32 | 56.2 | 58 | | | |

(1) 方形法兰盘安装插座防水盖



(2) 螺母安装插座防水盖



型号示例

| | | | | | | |
|--------------|------------------------|-------|-----|---|----|----|
| | YGD | -3181 | -08 | N | -L | -O |
| 主称代号 | | | | | | |
| 插头、插座类型: | 3181插座防水盖 3180插头防水盖 | | | | | |
| 壳体号 | | | | | | |
| 表面处理方式 | | | | | | |
| 链子为金属链(用于插座) | | | | | | |
| 无L链子为尼龙绳 | | | | | | |
| 法兰盘安装插座的防水盖 | | | | | | |

注：防水盖应单独订购。