



CT34E系列推拉式大电流连接器

产品简介

- 插头端接方式为压接导线，插座端接方式有螺纹连接、铜排连接以及压接方式
- 五种颜色区分，装针、装孔实现防止误插
- 高可靠冠簧孔使连接器插拔柔和，接触电阻小
- 直插推拉式快速连接
- 执行标准：企业标准Q/21EJ1032-2009
- IP防护等级：插座安装端、插合界面处满足IP67



用途

- 产品用于电动汽车高压部位电流传输。

使用环境

- 产品用于电动汽车内部潮湿、淋雨环境的电气连接。

主要技术性能

[机械性能]

- 壳体：铝合金外壳氧化镀镍
- 绝缘体：FBT
- 封线体和密封圈：硅橡胶
- 接触件：电源接触件镀银
- 振动：频率10~2000Hz 加速度：196m/s²
- 冲击：加速度980m²/s
- 机械寿命：500次

[环境性能]

- 环境温度：-55℃~+110℃
- 相对湿度：40℃时，达95%
- 防护等级：IP67(安装部分客户保证)
- 耐环境性能：48小时

[电气性能]

- 额定电压、耐电压及绝缘电阻

工作环境	额定电压V	耐电压V	绝缘电阻MΩ
常温状态	600 AC	2500 AC	≥5000

- 接触电阻及额定电流

接触件规格mm	接触电阻mΩ	额定电流A	适配导线mm ²
Φ8.0	0.2	80	20
		130	35

电源系统用连接器

型号命名

系列主称	CT34	E	-1	Z	J	{BK}	-01
电源系列	E—130A系列						
接触件数量	1芯						
插头或插座	T—插头 Z—插座						
接触件形式	J—装针 K—装孔						
壳体颜色	(BK)—黑色 (GR)—绿色 (BL)—蓝色 (RE)—红色 (YE)—黄色						
改型代号	基本型—无标记 五键防错型-01						



CT34E系列推拉式大电流连接器

型号	颜色防呆	机械防呆	针孔反装	改型代号
CT34E基本型	满足	不满足	满足	A001、A002……
CT34E-01基本型	满足	满足	满足	A、B、C、D……

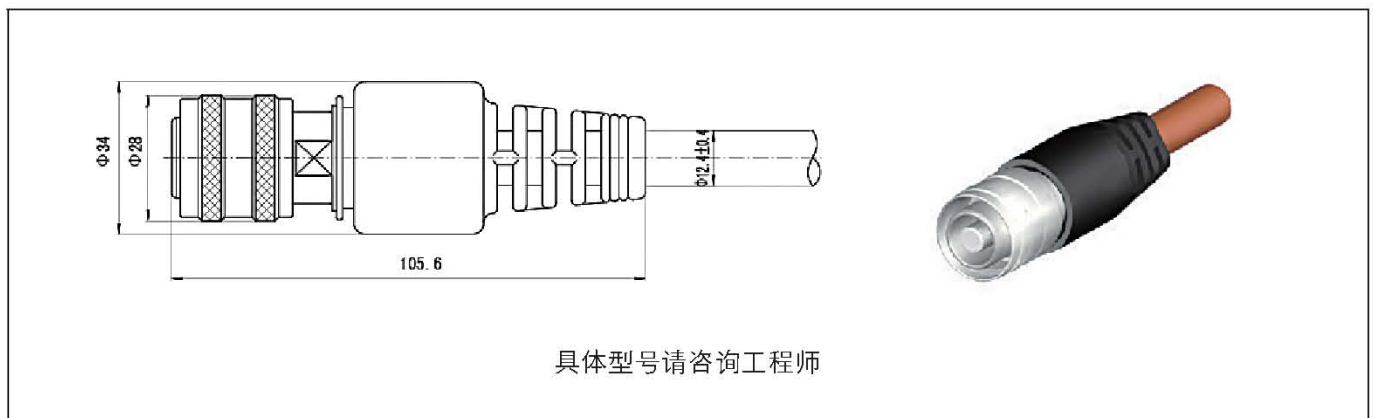
[型号标记示例]

CT34E-1TJ(BK)

CT34E系列推拉式插头，芯数为1芯，装插针类接触件，壳体颜色为黑色。

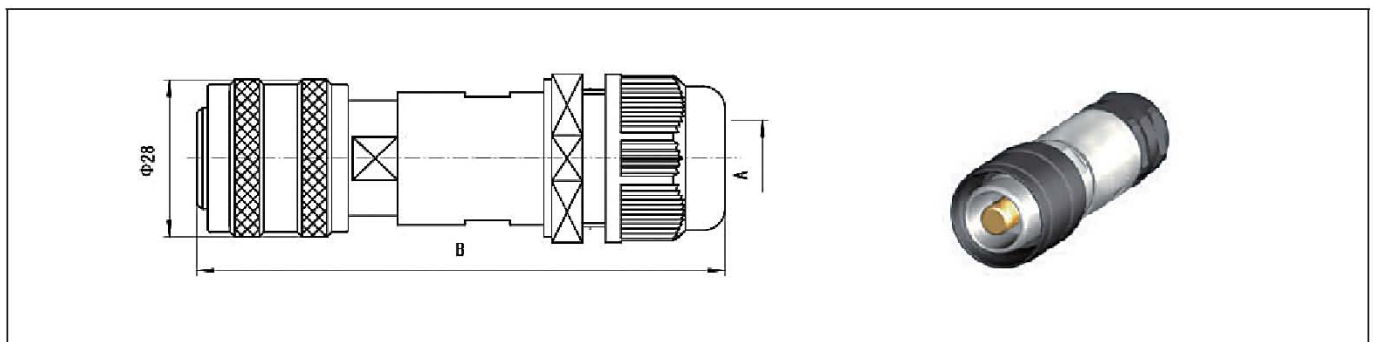
外形尺寸

[直式封装插头(电缆直径和长度可以根据用户要求定)]



型号	适配导线	防错功能	备注
CT34E-1TJ/K(XX)A001	25	颜色	线束型号需咨询产品工程师
CT34E-1TJ/K(XX)A002	35	颜色	线束型号需咨询产品工程师
CT34E-1TJ/K(XX)-01	35	颜色、键位	线束型号需咨询产品工程师

[直式插头CT34E-1TK/J(XX)A00X]

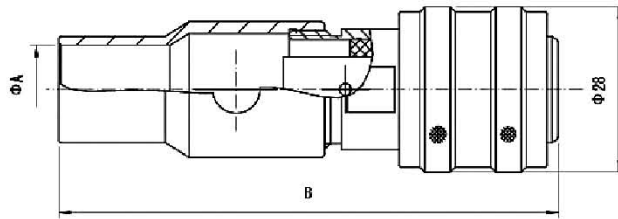


型号	出线口尺寸A	B	压线筒直径	防错功能
CT34E-1TK/J(XX)A003	Φ8.5~Φ14	94	Φ8.6	颜色防错
CT34E-1TK/J(XX)A009	Φ6~Φ12	83.4	Φ6.5	颜色防错



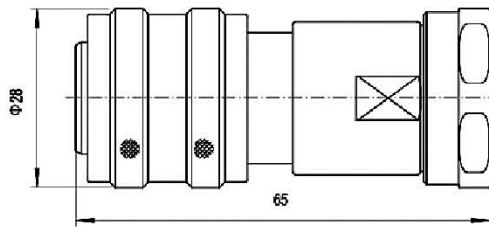
CT34E系列推拉式大电流连接器

[直式插头CT34E-1TK(XX)A010]



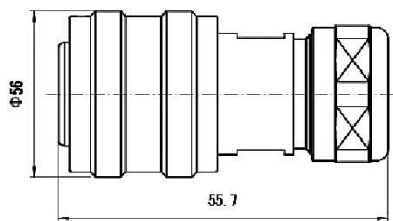
型号	出线口尺寸	B	压线筒直径	防错功能
CT34E-1TK(XX)A010	Φ15	84.5	Φ8.6	颜色防错
CT34E-1TK(XX)-01B	Φ13	71	Φ8.6	颜色、键位防错

[直式插头CT34E-1TK/J(XX)-01M]



型号	出线口尺寸	压线筒直径	防错功能
CT34E-1TK/J(XX)-01M	Φ14~Φ15.5	Φ8.6	颜色、键位防错

[直式插头CT34E-1TK/J(XX)-01U]



型号	出线口尺寸	压线筒直径	防错功能
CT34E-1TK/J(XX)-01U	Φ10	Φ6	颜色、键位防错

CT34E系列推拉式大电流连接器

[弯式封装插头]

型号	适配导线	防错功能	备注
CT34E-1TJ/K(XX)A001	25	颜色防错	线束型号需咨询产品工程师
CT34E-1TJ/K(XX)A002	35	颜色防错	线束型号需咨询产品工程师

[弯式插头]

型号	A	压线筒直径	防错功能
CT34E-1TK(XX)A006	63.3	Φ8.6	颜色防错
CT34E-1TK(XX)-01A	58.3	Φ8.6	颜色、五键防错

[弯式插头]

型号	压线筒直径	防错功能
CT34E-1TK(XX)-01F	Φ8.6	颜色、五键防错



CT34E系列推拉式大电流连接器

[弯式插头]

型号	A	B	C	压线筒直径	防错功能
CT34E-1TK(XX)-01D	62.9	58	12	Φ8.6	颜色、五键防错
CT34E-1TJ(XX)-01D	62.9	58	12	Φ7.5	颜色、五键防错
CT34E-1TK(XX)-01G	62.9	58	16	Φ8.6	颜色、五键防错
CT34E-1TK(XX)A011	62.9	58.5	14	Φ8.6	颜色防错
CT34E-1TJ(XX)A011	62.9	58.5	12	Φ7.5	颜色防错
CT34E-1TK(XX)A016	62.9	58.5	12	Φ5.3	颜色防错

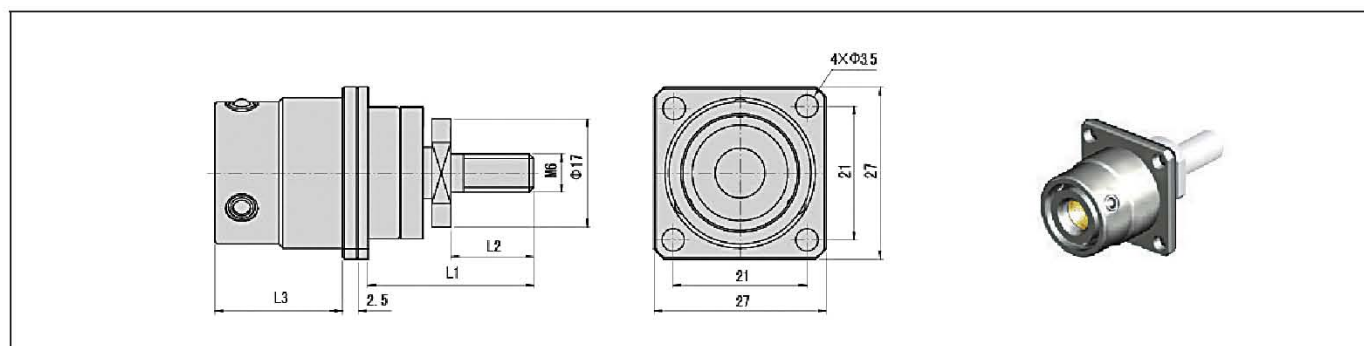
[方盘插座]

型号	L1	L2	L3	A	防错功能
CT34E-1ZJ/K(XX)	30	18	20	21	颜色防错
CT34E-1ZJ/K(XX)-01B	30.5	16.5	19	23.5	颜色、五键防错

[推荐面板开孔尺寸]

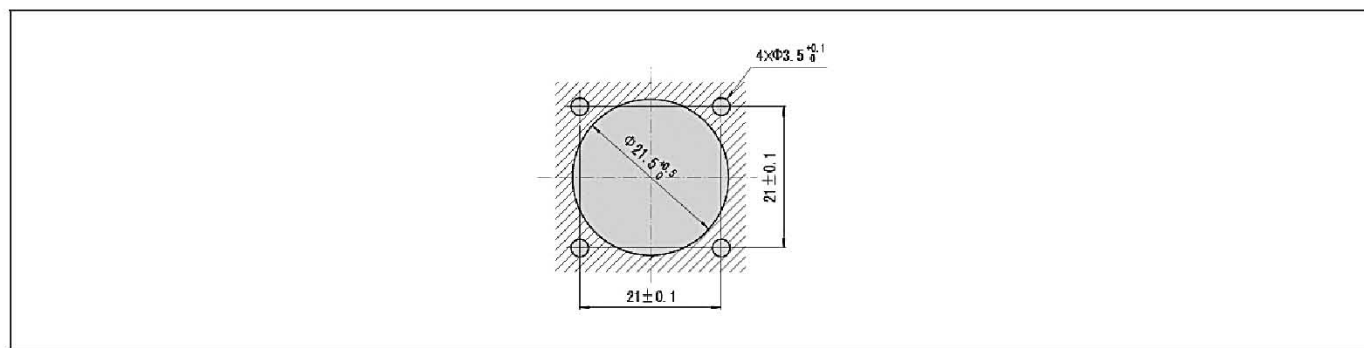
CT34E系列推拉式大电流连接器

[方盘插座]

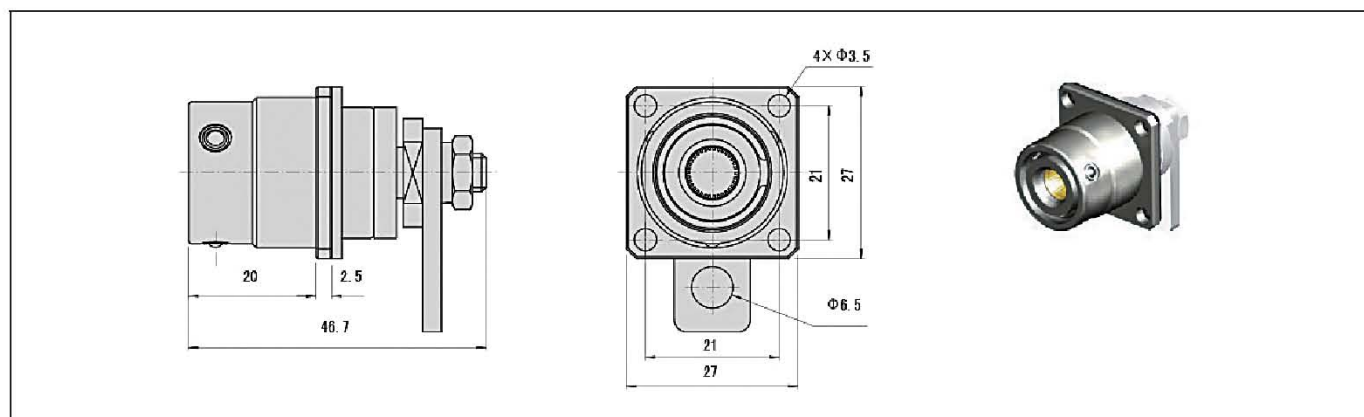


型号	L1	L2	L3	防错功能
CT34E-1ZJ/K(XX)A001	26	13	20	颜色防错
CT34E-1ZJ/K(XX)A003	22.7	10	20	颜色防错
CT34E-1ZJ/K(XX)A004	30	12	20	颜色防错
CT34E-1ZJ(XX)A006	25.7	13	20.3	颜色防错
CT34E-1ZJ/K(XX)-01	30	12	15	颜色、五键防错
CT34E-1ZJ(XX)-01A	25.7	13	20.3	颜色、五键防错

[推荐面板开孔尺寸]



[方盘插座]

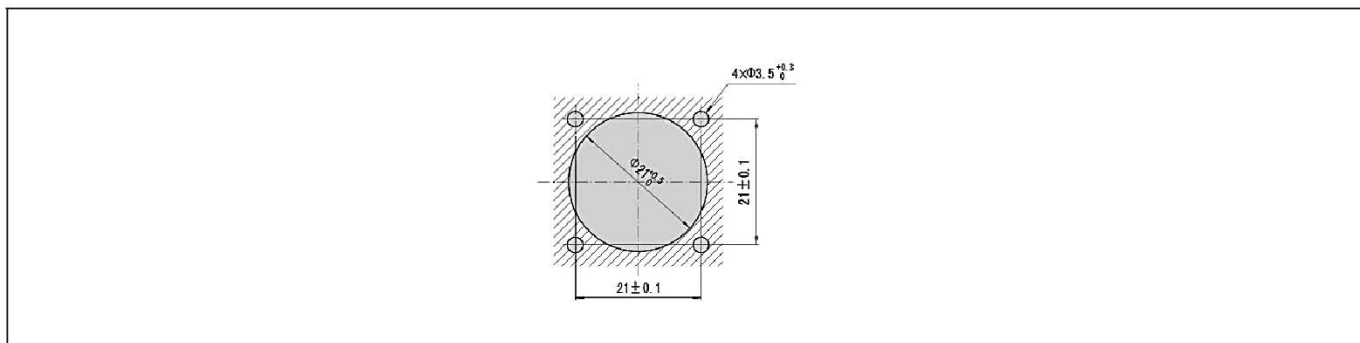


型号	防错功能
CT34E-1ZK(XX)A005	颜色防错

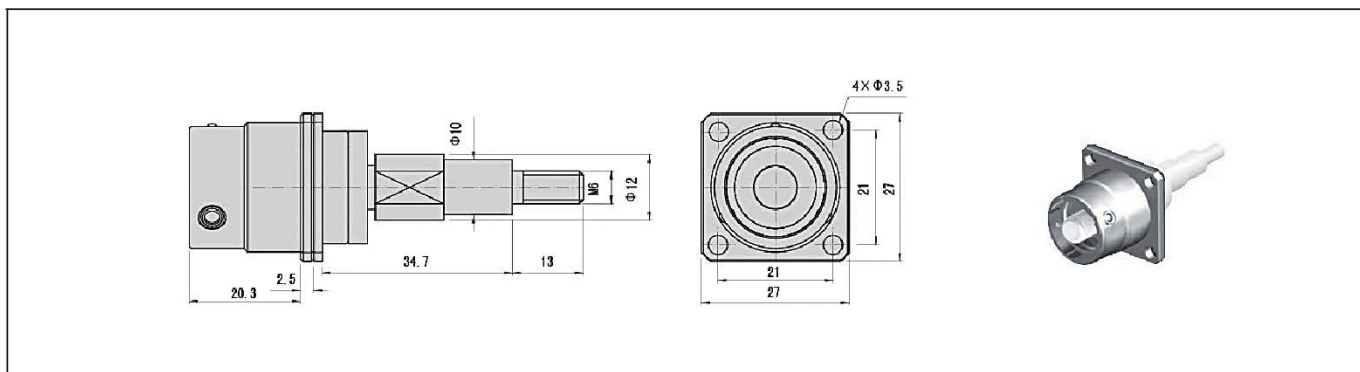


CT34E系列推拉式大电流连接器

[推荐面板开孔尺寸]

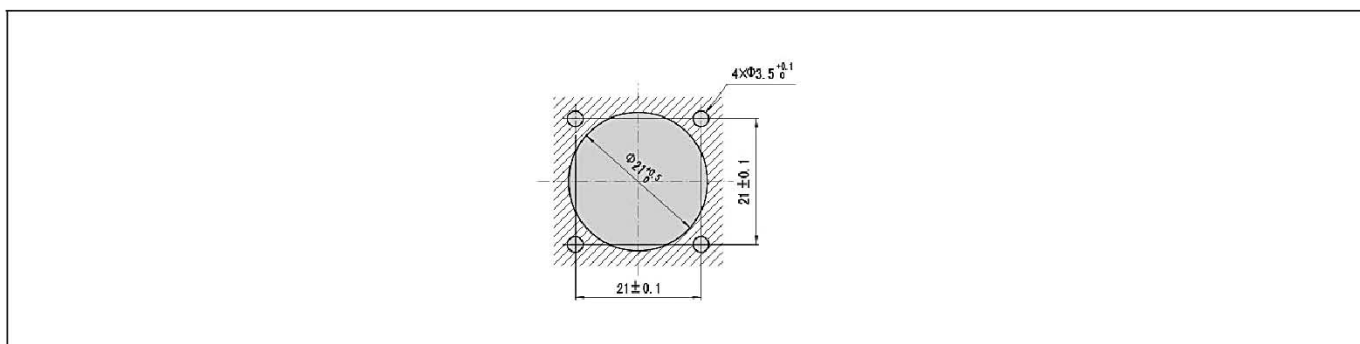


[方盘插座]



型号	防错功能
CT34E-1ZJ{XX}A008	颜色防错
CT34E-1ZJ{XX}-01C	颜色、五键防错

[推荐面板开孔尺寸]



CT34E系列推拉式大电流连接器

[方盘插座]

型号	防错功能
CT34E-1ZJ/K(XX)-01G	颜色、五键防错

[推荐面板开孔尺寸]

--

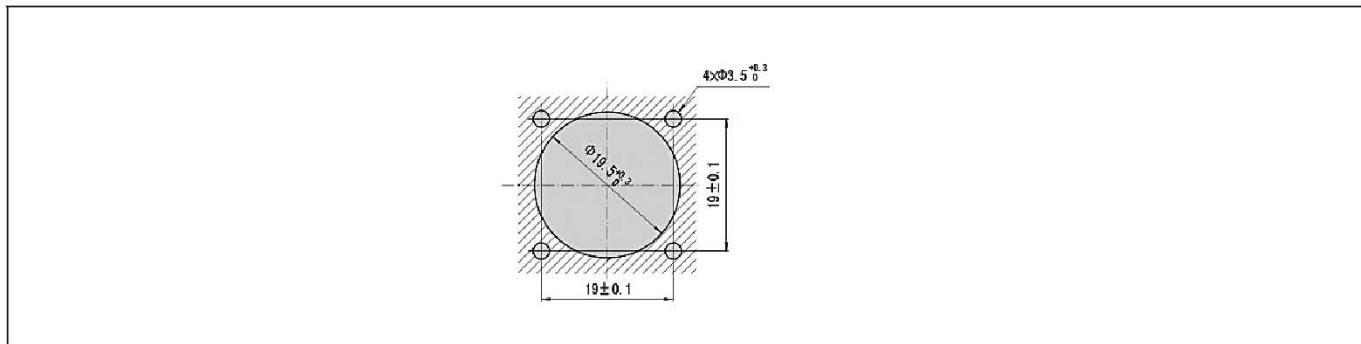
[方盘插座]

型号	防错功能
CT34E-1ZJ/K(XX)-01F	颜色、五键防错

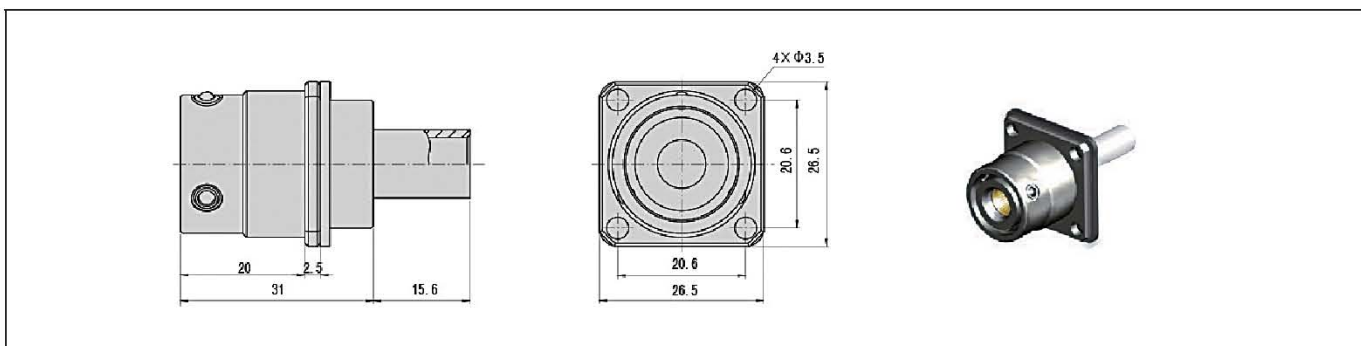


CT34E系列推拉式大电流连接器

[推荐面板开孔尺寸]

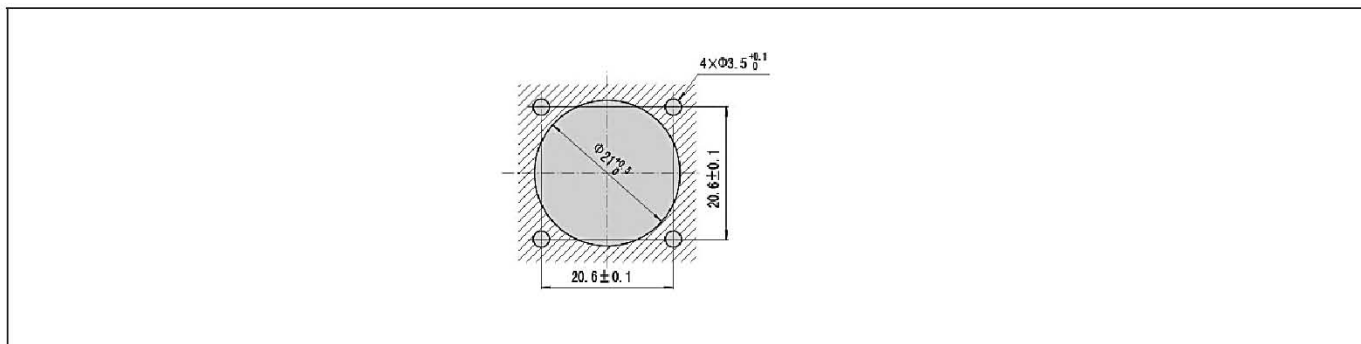


[方盘插座]



型号	A	防错功能
CT34E-1ZJ{XX} A002	8.5	颜色防错
CT34E-1ZJ{XX}-A009	6.5	颜色防错

[推荐面板开孔尺寸]



CT34E系列推拉式大电流连接器

[方盘插座]

型号	A	防错功能
CT34E-1ZJ/K(XX)-01H	7.5	颜色、五键防错

[推荐面板开孔尺寸]

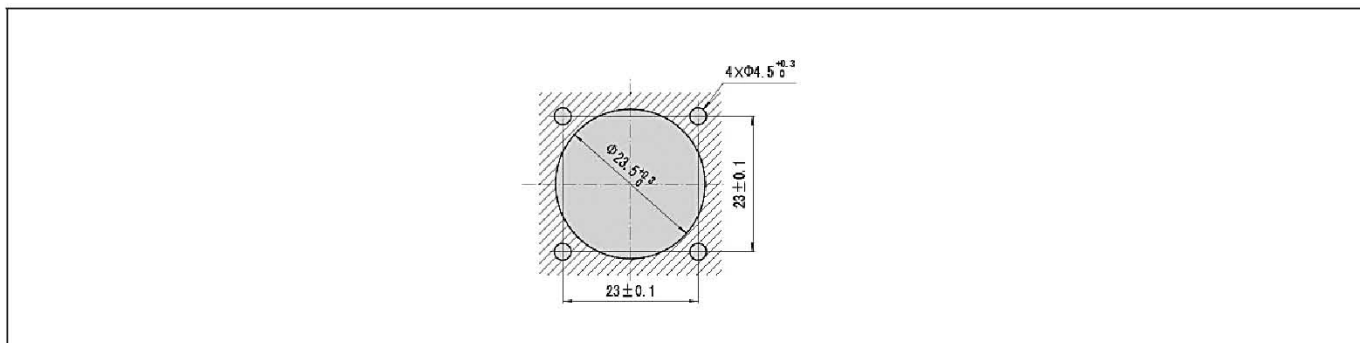
[方盘插座]

型号	L1	L2	防错功能
CT34E-1ZJ/K(XX)-01D	25.8	18.2	颜色、五键防错
CT34E-1ZJ/K(XX)-01E	37.2	28.5	颜色、五键防错
CT34E-1ZJ(XX)-01J	56.1	39.1	颜色、五键防错

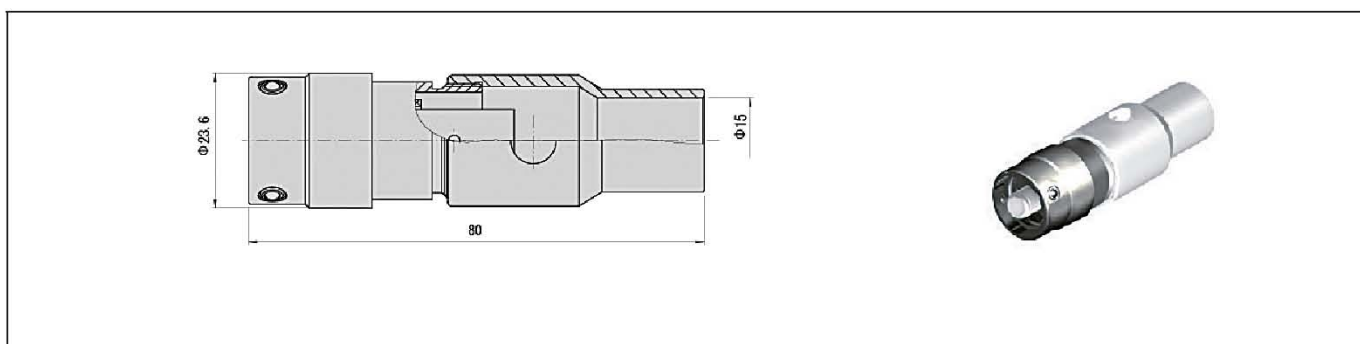


CT34E系列推拉式大电流连接器

[推荐面板开孔尺寸]

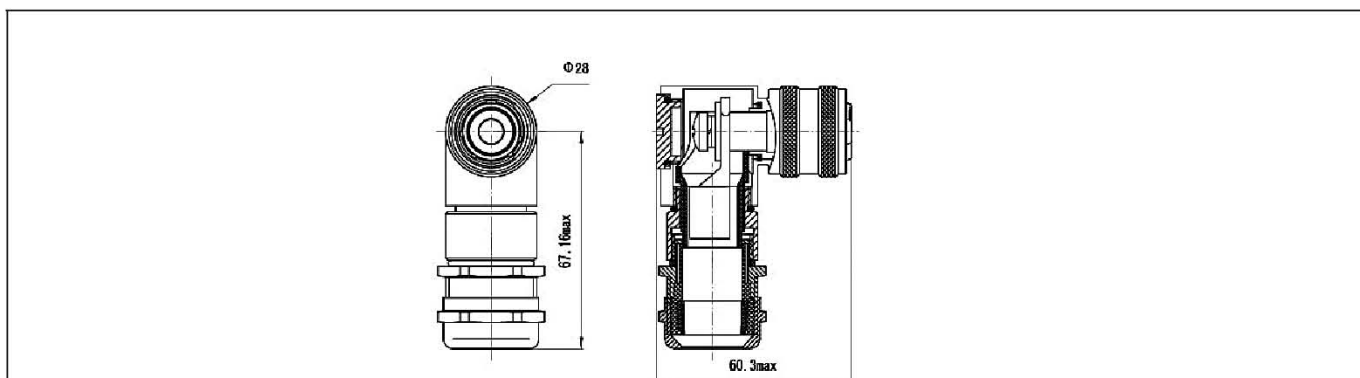


[圆盘插座]



型号	A	防错功能
CT34E-1ZJ(XX)A010	$\phi 8.6$	颜色防错

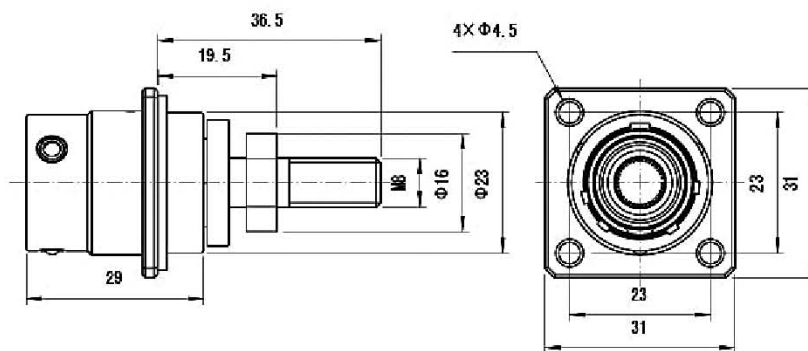
[改制弯式插头CT34E-1TJ(XX)-01T]



(备注：仅能与CT34E-1ZK(XX)-01T插座对插)

CT34E系列推拉式大电流连接器

[改制插座CT34E-1ZK(XX)-01T]



(备注：仅能与CT34E-1TJ(XX)-01T插头对插)

[推荐面板开孔尺寸]

