



C105系列推拉式信号连接器

产品简介

- 插头、插座端接方式为压接导线
- 五种键位角度可供选择，防止误插
- 高可靠冠带使连接器插拔柔和，接触电阻小
- 直插推拉式快速连接
- 执行标准：Q/21EJ1032



用途

- 用于电动汽车内部高压系统电流传输。

使用环境

- 适用于电动汽车内部潮湿、淋雨环境的电气连接。

主要技术性能

[机械性能]

- 壳体：铝合金外壳氧化
- 绝缘体：PBT
- 封线体和密封圈：硅橡胶
- 接触件：接触件铜合金镀金
大电流电源接触件铜合金镀银
- 振动：频率10~2000Hz 加速度：196m/s²
- 冲击：加速度980m²/s
- 机械寿命：500次

[环境性能]

- 环境温度：-55℃~+110℃
- 相对湿度：40℃时，达95%
- 防护等级：IP67（安装部分客户保证）
- 耐环境性能：48小时

[电气性能]

- 额定电压、耐电压及绝缘电阻

芯数	额定电压V (常温状态)	耐电压V (常温状态)	绝缘电阻MΩ (常温状态)
1芯	600 AC	2500 AC	≥5000
2芯	600 AC	2500 AC	≥5000
3芯	300 AC	2500 AC	≥5000
4芯	600 AC	2500 AC	≥5000
5芯	390 AC	2500 AC	≥5000
6芯	24 AC	2000 AC	≥5000
7芯	600 AC	3000 AC	≥5000
8芯	600 AC	2000 AC	≥5000
9芯	24V AC	1500 AC	≥5000

- 接触电阻及额定电流

接触件规格 mm	接触电阻 mΩ	额定电流A	适配导线
20#	5	5	0.5 mm ²
16#	3	13	1.3 mm ²
Φ2.0	1.25	20	12 AWG
Φ3.0	0.75	15	1.3 mm ²
		40	3.3-5.2 mm ²
Φ8.0	3	130	25 mm ²
Φ12	0.25	250	50 mm ²

备注：电流依适配导线而定，详细要求以规格书为准。

C105系列推拉式信号连接器

信号及电源系列

型号命名

系列主称	C105	14	N	1	-02	-1	-2	G00X
壳体号	14、16、18							
键位	N、W、X、Y、Z							
镀层	1-镀镍 2-镀面镍 40-不锈钢							
接触件数量	-01-1芯 -02-2芯 -03-3芯 -04-4芯 -05-5芯 -06-6芯 -07-7芯 -08-8芯 -09-9芯							
插头插座	-1-正常插头 -3-方盘插座 -4-螺母紧固插座 -6-圆盘插座							
接触件及镀层	-1-插针镀金 -2-插孔镀金							
改型代号	G00X尾部出线口不同或压线筒直径不同 X代表阿拉伯数字1、2、3……							

备注：250A产品镀层为银层；上述型号命名为命名规范，具体型号请咨询。

[型号标记示例]

C10514N1-02-1-2 G001

C105列推拉式插头，壳体号为14，壳体键位N，镀层为镀镍，芯数为2芯，接触件为插孔镀金。

外型尺寸

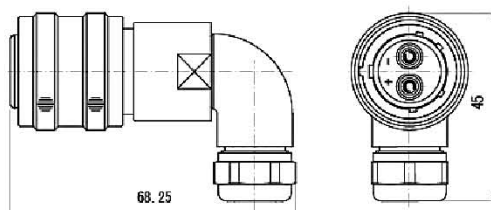
[直式插头]

型号	尺寸L	压线筒尺寸	封线体出线直径	适配密封方式
C10514N1-02-1-2	44.8	Φ3.6	Φ2.3~Φ3.9	单根导线
C10514N1-02-1-2 G001	46.8	Φ1.8	Φ2.3~Φ3.9	单根导线
C10514N1-02-1-2 G002	44.9	Φ3.6	Φ5.5	单根导线
C10514N1-02-1-2 G003	44.9	Φ3.6	Φ6.5	单根导线
C10514N1-02-1-2 G004	46.8	Φ3.6	Φ5.5	单根导线
C10514N1-02-1-2 G009	48.9	Φ3.6	Φ8.0~Φ10.0	成缆
C10514N1-02-1-2 G017	44.8	Φ3.6	Φ2.3~Φ3.9	单根导线
备注：C10514N1-02-1-2 G017增加有色带标识				



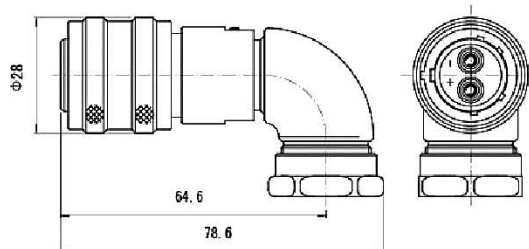
C105系列推拉式信号连接器

[弯式插头]



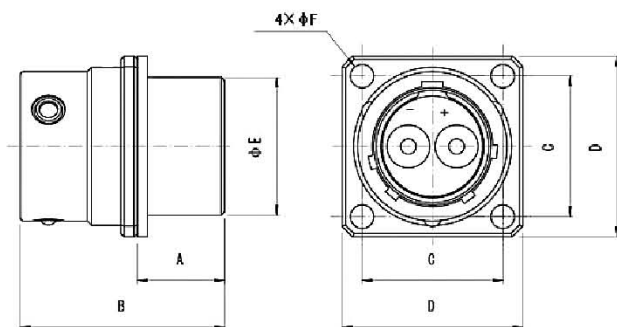
型号	压线筒尺寸	封线体出线直径	适配密封方式
C10514N1-02-1-2 G010	Φ3.6	Φ8.0~Φ10.0	成缆
C10514N1-02-1-2 G014	Φ3.6	Φ2.5~Φ4.5	单根导线

[弯式插头]



型号	压线筒尺寸	封线体出线直径	适配密封方式
C10514N1-02-1-2 G013	Φ3.6	Φ10.0~Φ12.0	成缆
C10514N1-02-1-2 G016	Φ2.5	Φ10.0~Φ12.0	成缆

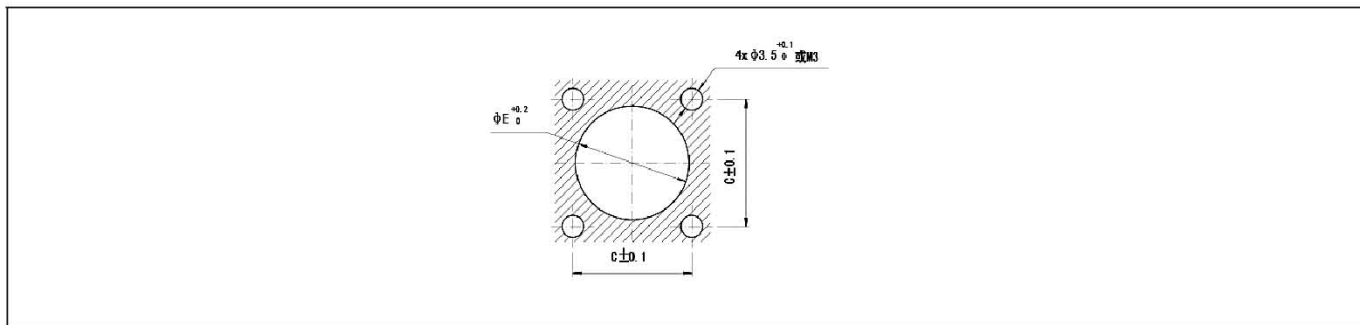
[方盘插座]



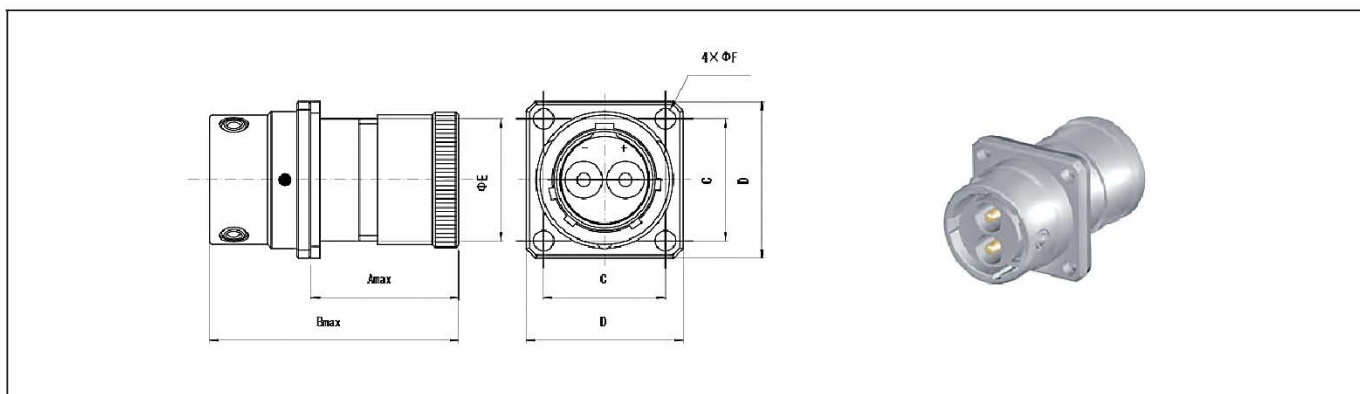
型号	A	B	C	D	E	F	压线筒尺寸
C10514N1-02-3-1 G001	13	30.5	21	27	20.6	3.5	Φ1.8
C10514N1-02-3-1 G004	13	30.5	21	27	20.6	3.5	Φ3.4
C10514N1-02-3-1 G012	13	30.5	23	31	20.6	3.5	Φ3.4
C10514N1-02-3-1 G015	11.5	29	22	29	19.5	3.5	Φ3.4

C105系列推拉式信号连接器

[推荐面板开孔尺寸]

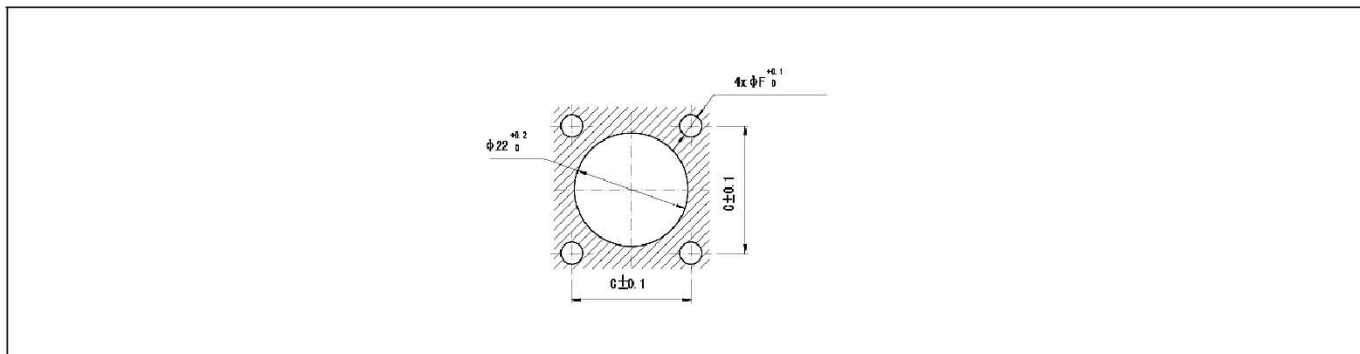


[方盘插座]



型号	A	B	C	D	E	F	压线筒尺寸	封线体出线直径	密封方式
C10514N1-02-3-1	25.4	42.9	21	27	20.6	3.5	$\Phi 3.4$	$\Phi 2.3 \sim \Phi 3.9$	单根导线
C10514N1-02-3-1 G002	25.4	42.9	21	27	20.6	3.5	$\Phi 3.4$	$\Phi 5.5$	单根导线
C10514N1-02-3-1 G003	25.4	42.9	21	27	20.6	3.5	$\Phi 3.4$	$\Phi 6.5$	单根导线

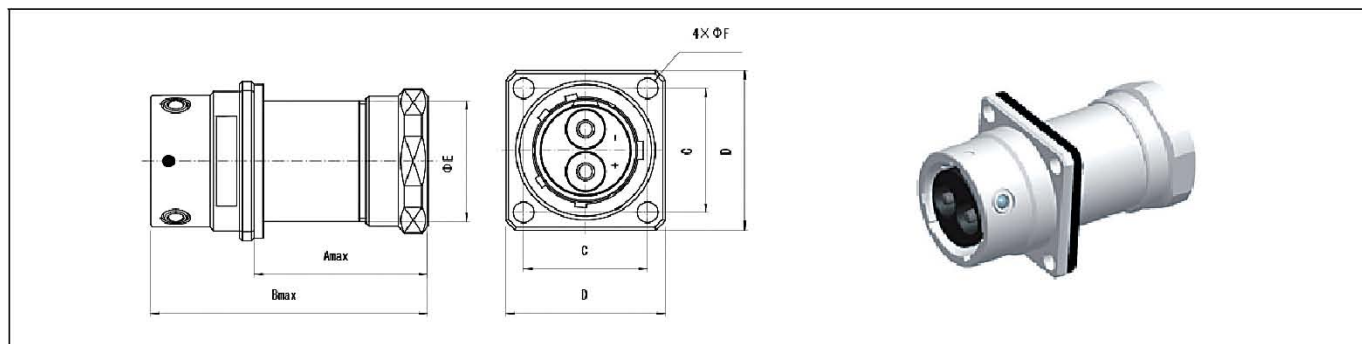
[推荐面板开孔尺寸]





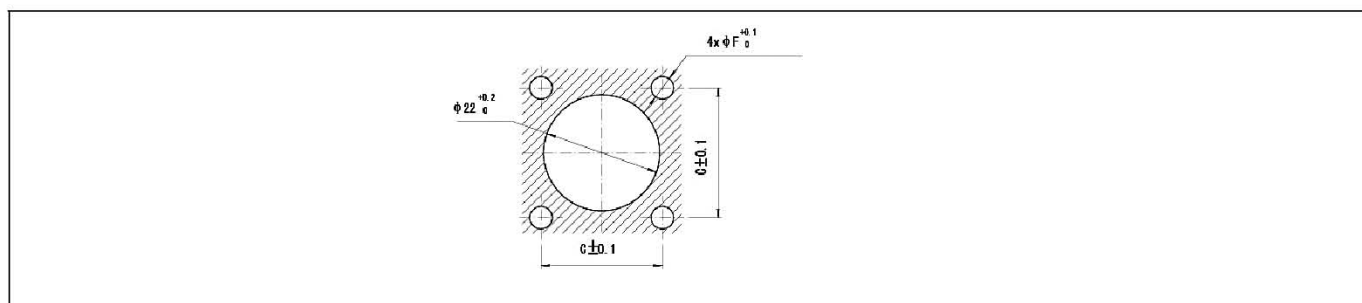
C105系列推拉式信号连接器

[方盘插座]

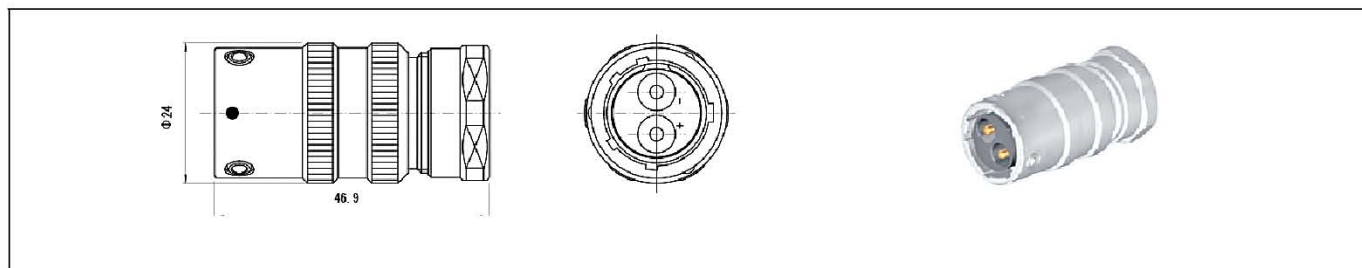


型号	A	B	C	D	E	F	压线筒尺寸	封线体出线直径	密封方式
C10514N1-02-3-1 G009	29.4	46.9	21	27	20.6	3.5	Φ3.4	Φ10	成缆
C10514N1-02-3-1 G014	29.4	46.9	26	35	20.6	4.5	Φ3.4	Φ10	成缆

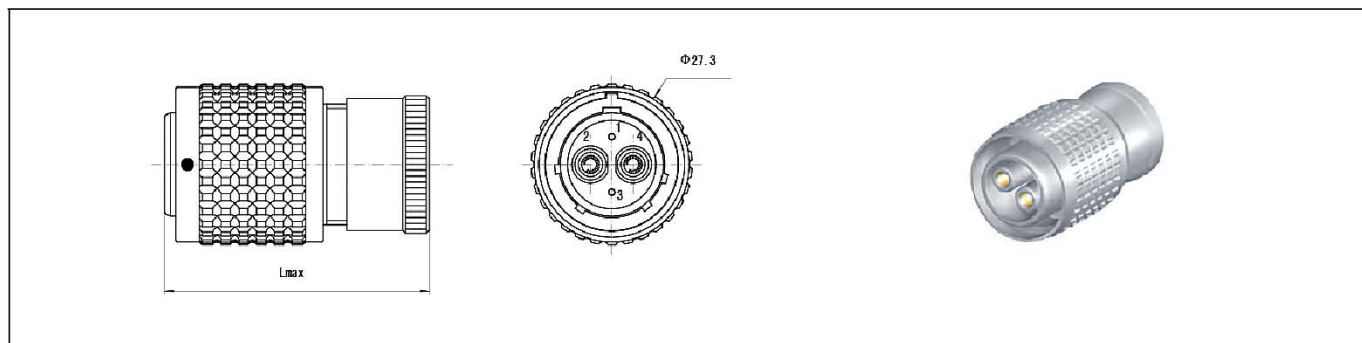
[推荐面板开孔尺寸]



[圆盘插座C10514N1-02-5-1]



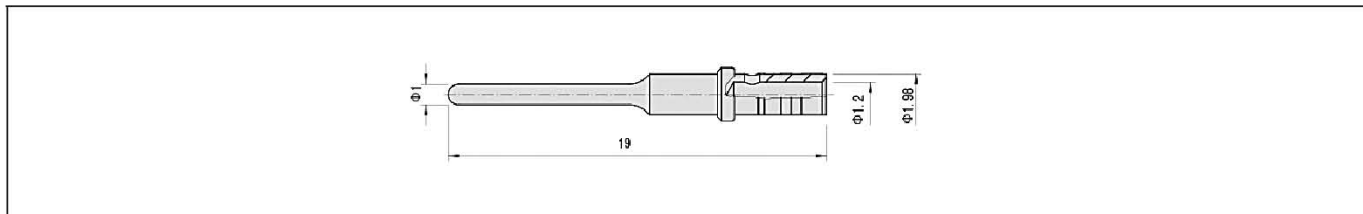
[直式插头]



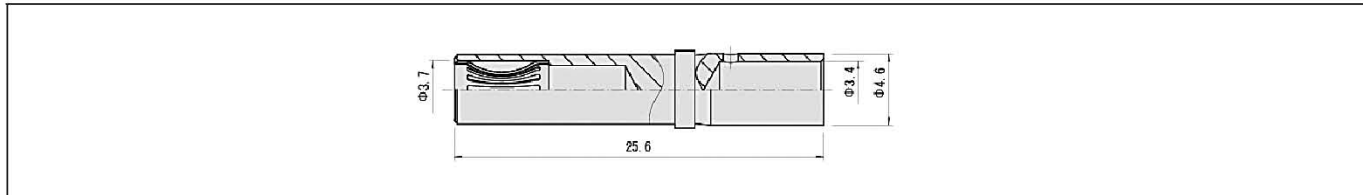
型号	尺寸L	压线筒尺寸		封线体出线直径		适配密封方式
C10514N1-04-1-2	44.9	Φ3.6	Φ1.2	Φ2.3~Φ3.9	Φ1.4~Φ2.9	单根导线
C10514N1-04-1-2 G001	46.9	Φ3.6	Φ1.2	Φ3.0~Φ5.0	Φ1.5~Φ3.3	单根导线

C105系列推拉式信号连接器

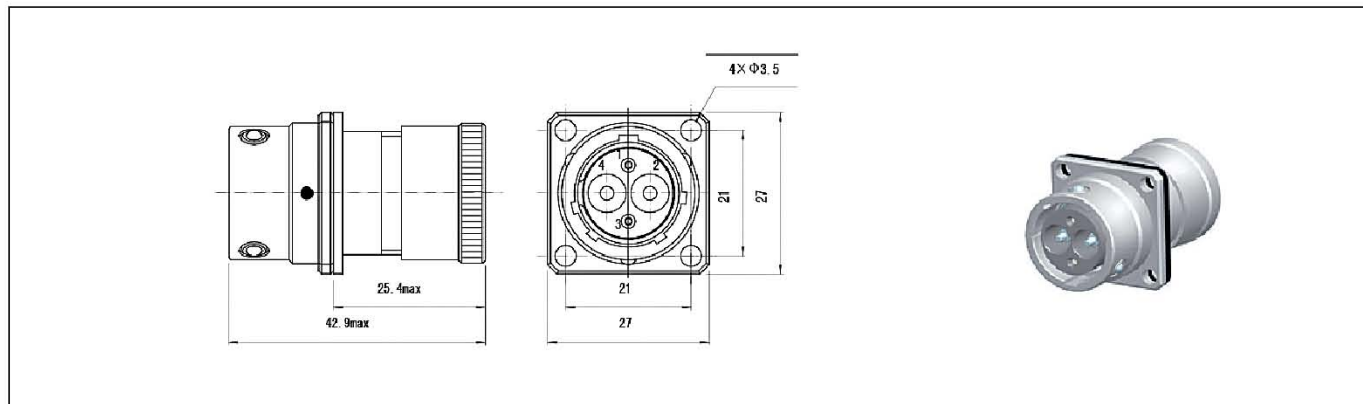
[20# 插针]



[Φ3插孔]

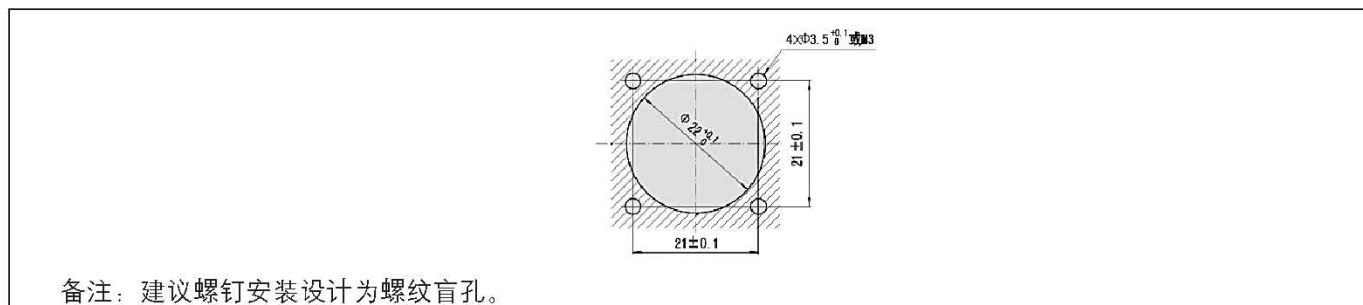


[方盘插座C10514N1-04-3-1]

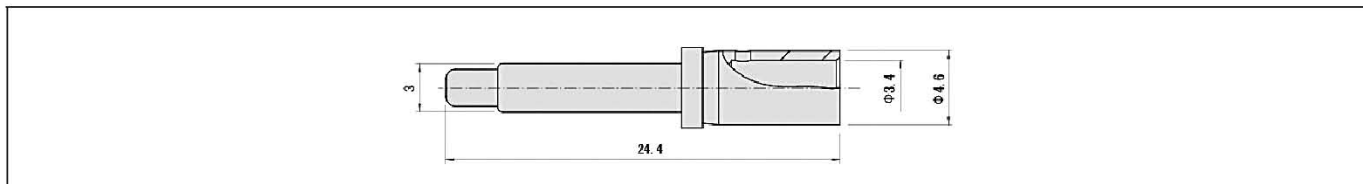


型号	压线筒尺寸		封线体出线直径		密封方式
C10514N1-04-3-1	Φ3.4	Φ1.2	Φ2.3~Φ3.9	Φ1.4~Φ2.9	单根导线
C10514N1-04-1-2 G001	Φ3.4	Φ1.2	Φ3.0~Φ5.0	Φ1.5~Φ3.3	单根导线

[推荐面板开孔尺寸]



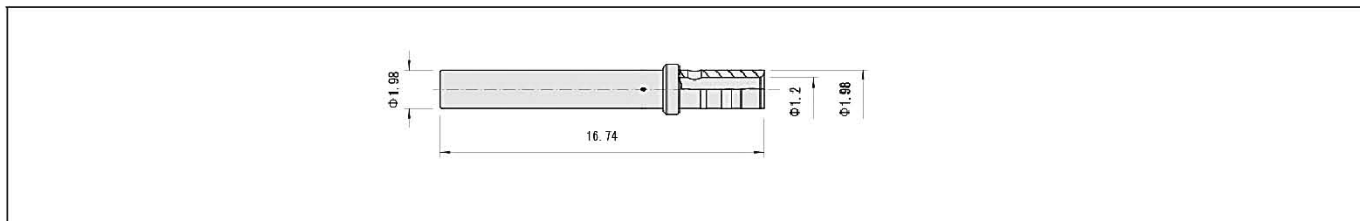
[Φ3插针]



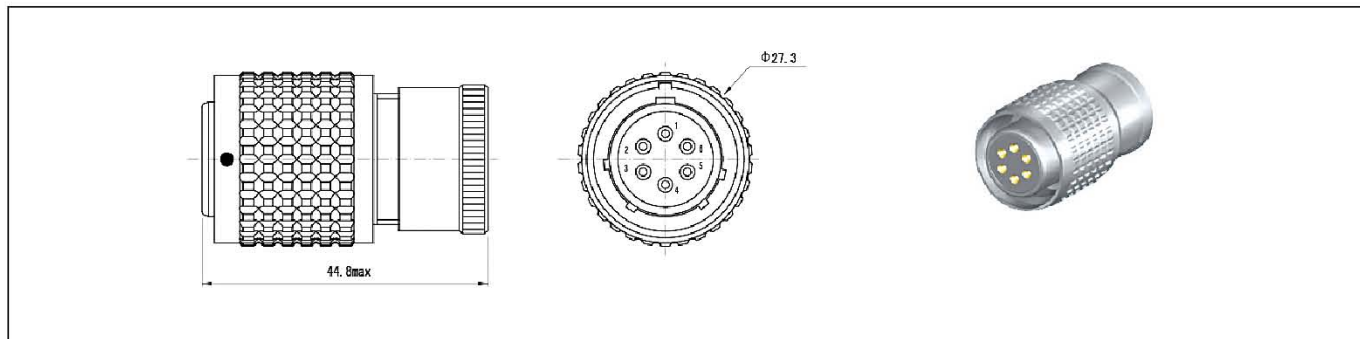


C105系列推拉式信号连接器

[20# 插孔]

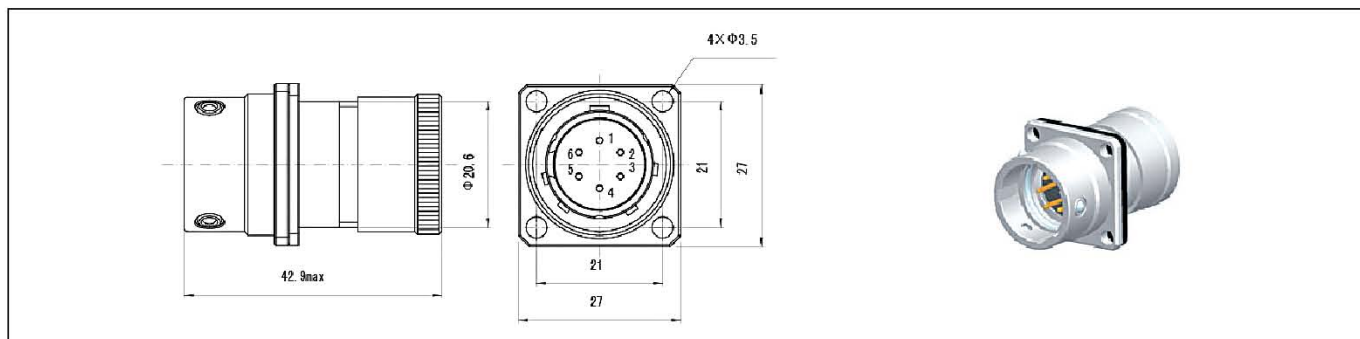


[直式插头]



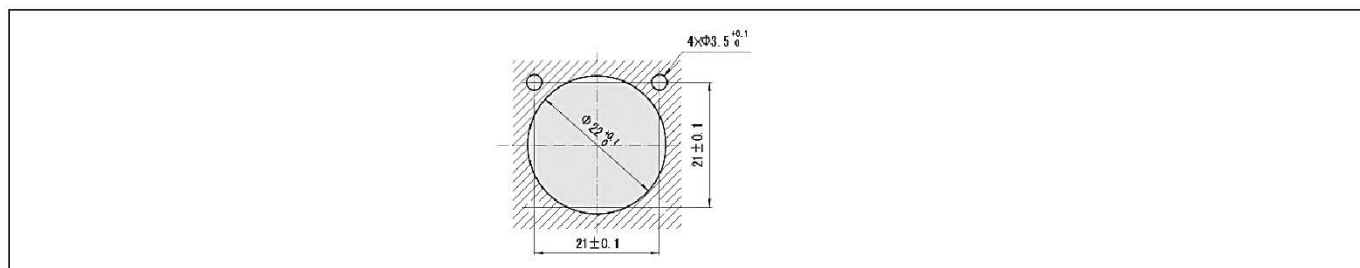
型号	压线筒尺寸	封线体出线直径	密封方式
C10514N1-06-1-2	Φ1.2	Φ1.4~Φ2.9	单根导线
C10514N1-06-1-2 G002	Φ1.2	Φ1.5~Φ3.3	单根导线

[方盘插座]



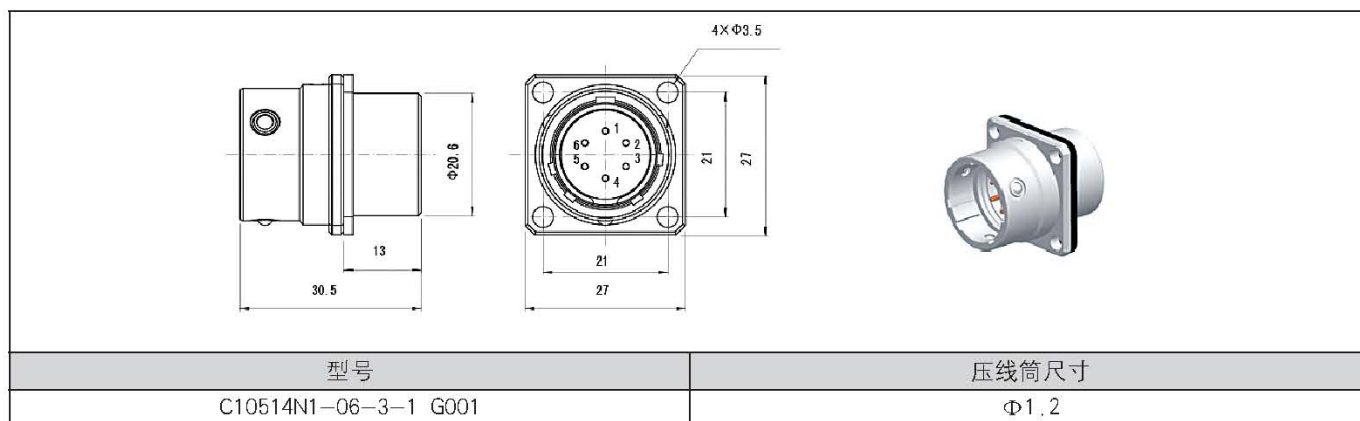
型号	压线筒尺寸	封线体出线直径	密封方式
C10514N1-06-3-1	Φ1.2	Φ1.4~Φ2.9	单根导线
C10514N1-06-3-1 G002	Φ1.2	Φ1.5~Φ3.3	单根导线

[推荐面板开孔尺寸]

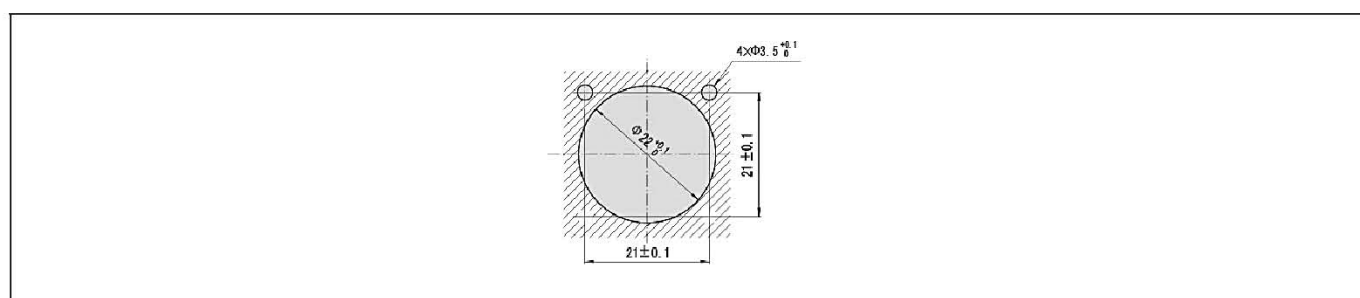


C105系列推拉式信号连接器

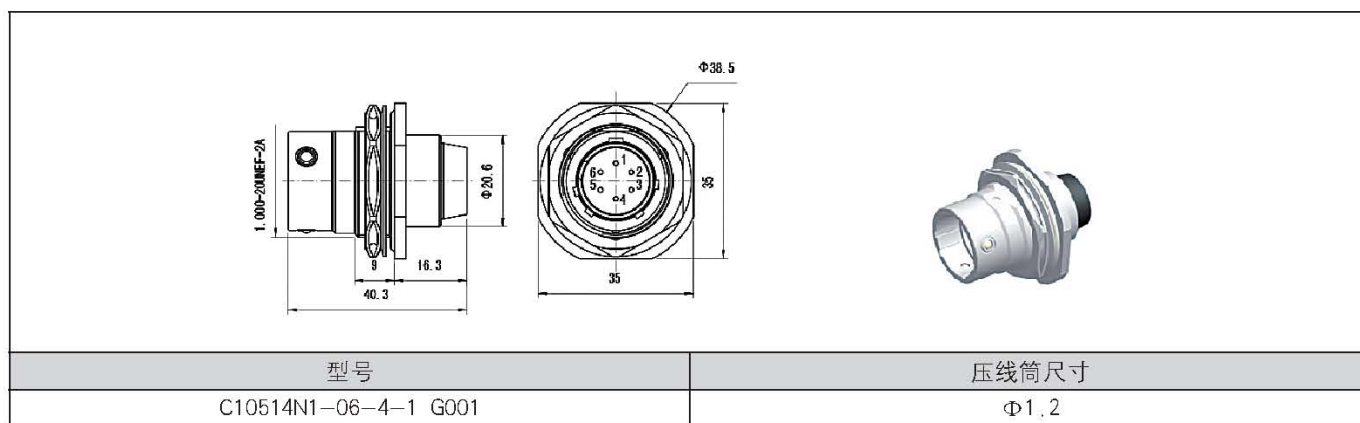
[方盘插座]



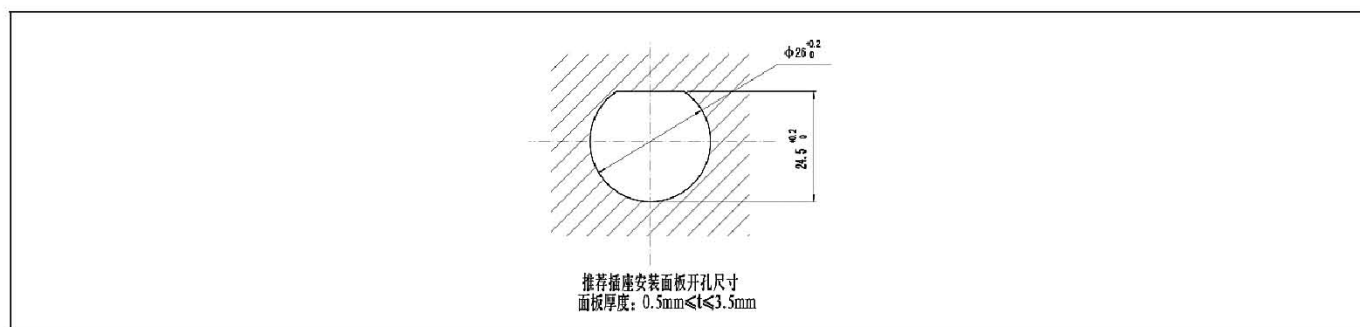
[推荐面板开孔尺寸]



[螺母紧固插座]



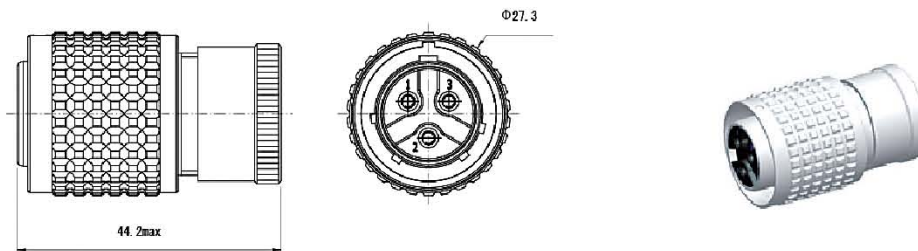
[推荐面板开孔尺寸]





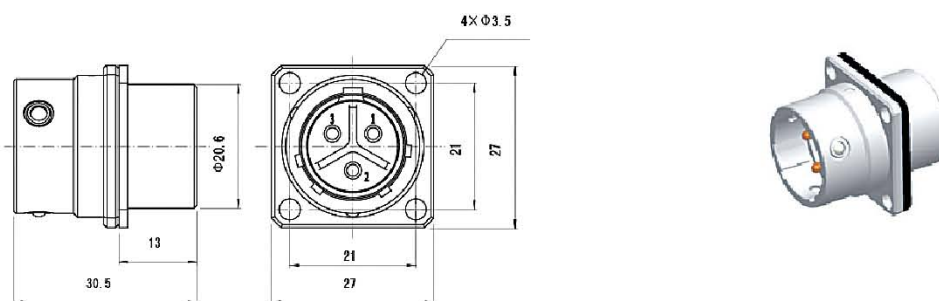
C105系列推拉式信号连接器

[直式插头]



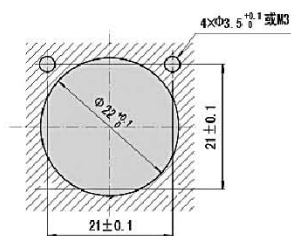
型号	压线筒尺寸	封线体出线直径	适配密封方式
C10514N1-03-1-2	Φ2.5	Φ3.4~Φ4.5	单根导线

[方盘插座]



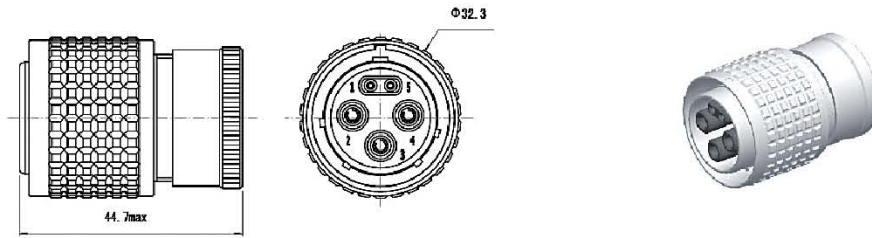
型号	压线筒尺寸
C10514N1-03-3-1	Φ2.5

[推荐面板开孔尺寸]



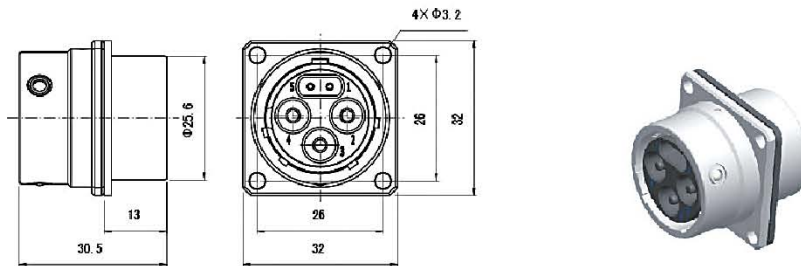
C105系列推拉式信号连接器

[直式插头]



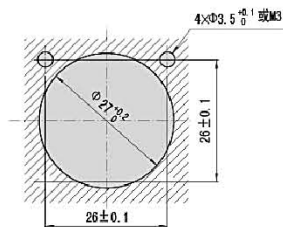
型号	压线筒尺寸		封线体出线直径		适配密封方式
C10518N1-05-1-2	Φ3.6	Φ1.05	Φ3.3~Φ4.0	Φ2.0~Φ2.5	单根导线

[方盘插座]



型号	压线筒尺寸	
C10518N1-05-3-1	Φ3.4	Φ1.05

[推荐面板开孔尺寸]





C105系列推拉式信号连接器

[直式插头]

型号	压线筒尺寸		封线体出线直径		适配密封方式
C10516N1-07-1-2	Φ3.6	Φ1.2	Φ3.4~Φ5.0	Φ1.3~Φ2.5	单根导线

[方盘插座]

型号	压线筒尺寸	
C10516N1-07-3-1	Φ3.4	Φ1.2

[推荐面板开孔尺寸]

C105系列推拉式信号连接器

[直式插头]

型号	压线筒尺寸		封线体出线直径		适配密封方式
C10516N1-08-1-2	Φ3.6	Φ1.2	Φ3.4~Φ5.0	Φ1.2~Φ2.2	单根导线

[方盘插座]

型号	压线筒尺寸	
C10516N1-08-3-1	Φ3.4	Φ1.2

[推荐面板开孔尺寸]



C105系列推拉式信号连接器

[直式插头]

型号	压线筒尺寸		封线体出线直径		适配密封方式
C10514N1-09-1-2	Φ1.7	Φ1.05	Φ2.3~Φ3.0	Φ2.0~Φ2.5	单根导线

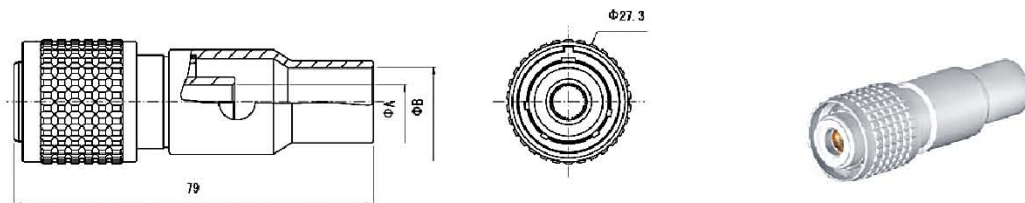
[方盘插座]

型号	压线筒尺寸	
C10514N1-09-3-1	Φ1.7	Φ1.05

[推荐面板开孔尺寸]

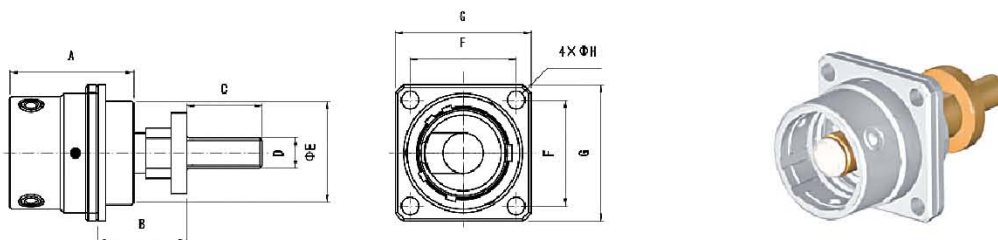
C105系列推拉式信号连接器

[直式插头]



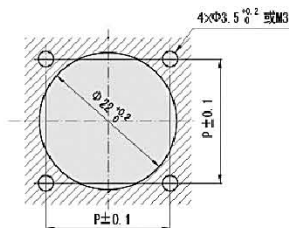
型号	A	B
C10514N1-01-1-2 G005	Φ7.5	15
C10514N1-01-1-2 G006	Φ4.57	15
C10514N1-01-1-2 G008	Φ8.5	15

[方盘插座]



型号	A	B	C	D	E	F	G	H
C10514N1-01-3-1	24.5	17.5	15	M6	20.6	21	27	3.5
C10514N1-01-3-1 G001	24.5	17.5	12	M6	20.6	21	27	3.5
C10514N1-01-3-1 G003	24.5	17.5	18	M8	20.6	22.6	28.6	3.5

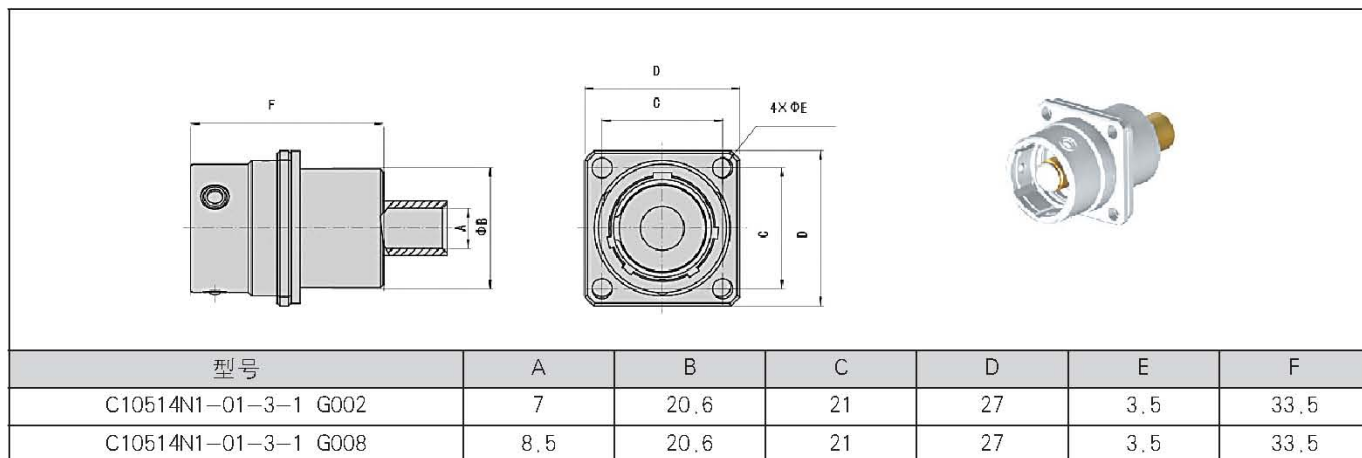
[推荐面板开孔尺寸]



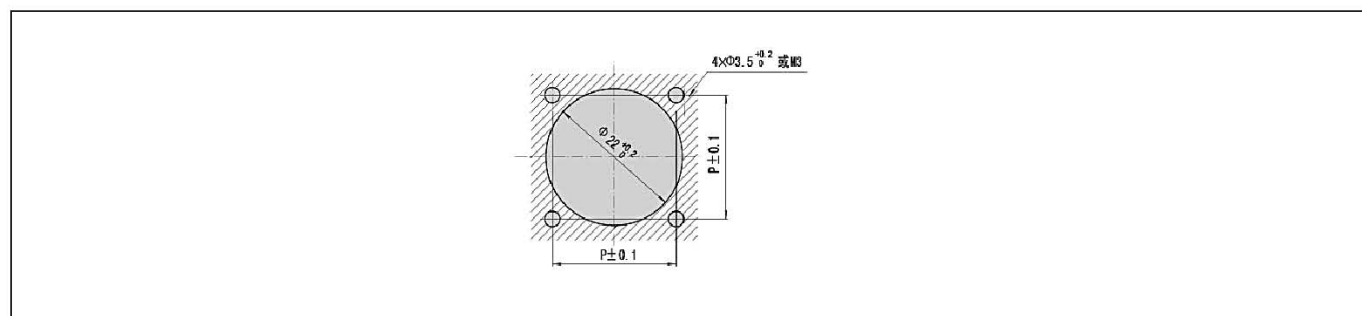


C105系列推拉式信号连接器

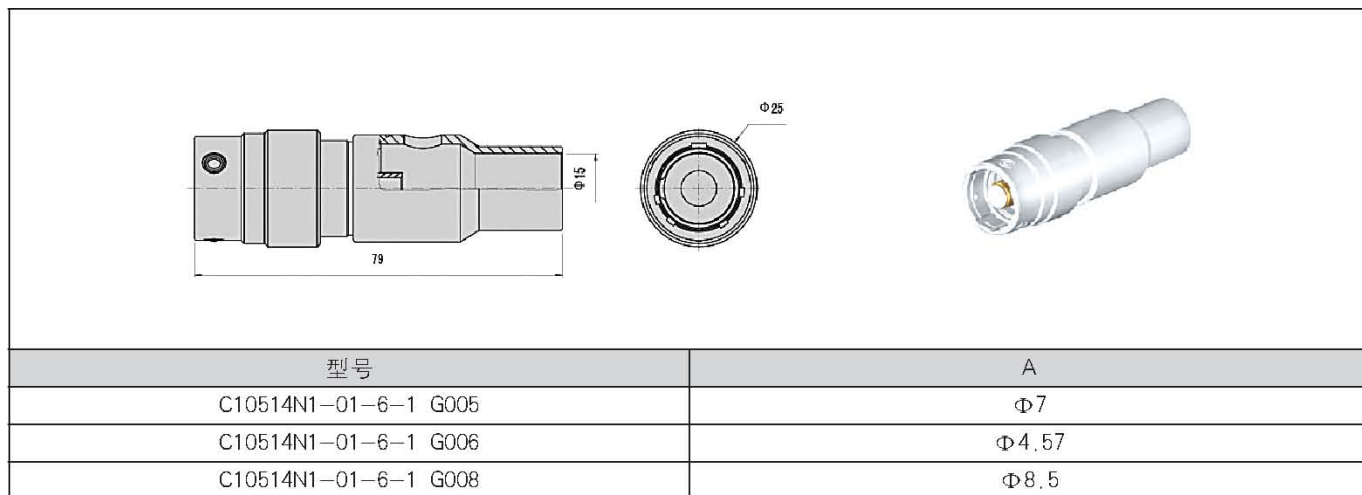
[方盘插座]



[推荐面板开孔尺寸]



[圆盘插座]



C105系列推拉式信号连接器

[直式插头]

型号	压线筒直径	出线直径
C10516N1-01-1-1	Φ9.4	Φ18

[直式插头]

型号	压线筒直径	出线直径
C10516N1-01-1-2	Φ9.4	Φ18

[方盘插座]

型号	适配螺柱
C10516N1-01-3-1	M6

[推荐面板开孔尺寸]



C105系列推拉式信号连接器

[方盘插座]

型号	适配螺柱
C10516N1-01-3-2	M6

[推荐面板开孔尺寸]

