



CT63-01系列圆形电连接器

产品简介

- 卡口式快速连接，使用方便快捷
- 端接形式为压接
- 实现单孔密封
- 3种壳体号，3种接点排列
- 耐环境好(防水、屏蔽、耐盐雾)
- 产品防护等级达IP67
- 产品符合RoHS要求
- 执行企业标准：Q/21EJ623

用途

· 该系列产品作为低压信号和小电流引入接口，应用于新能源电动汽车控制盒设备上，主要使用位置为DC/DC控制器、电机等。

使用环境

- 具有防水、防尘以及可以长期在户外使用的耐候性，满足客户设备信号引入所要求的电流电压的要求。

主要技术性能

[机械性能]

- 壳体：铝合金、铜合金
- 绝缘体：PBT 阻燃等级 UL94-V0
- 接触件：铜合金镀金
- 振动：频率10~500Hz 加速度：100m/s²
- 机械寿命：500次

[电气性能]

- 额定工作电流：13A
- 接触电阻：≤3mΩ
- 绝缘电阻：≥5000MΩ(常温)
- 耐电压：2000V AC
- 电磁屏蔽：80dB 1MHz

[环境性能]

- 工作温度：-40℃~+105℃
- 盐雾：96小时
- 防护等级：IP67

型号命名

| | | | | | | | |
|-------|----------|---------|---------|---------|-----------------------|--------|-----|
| 主称代号 | CT63 | -14 | 12 | Z | J | {BK}/N | -01 |
| 壳体号 | 12、14、16 | | | | | | |
| 接点排列 | 见“接点排列”图 | | | | | | |
| 结构类型 | T-插头 | Z-方盘插座 | | | | | |
| 接触件 | J-插针 | K-插孔 | | | | | |
| 颜色/键位 | {BK}-黑色 | {GR}-绿色 | {BL}-蓝色 | {RE}-红色 | {YE}-黄色或N、A、B、C、D五种键位 | | |
| 改型标记 | 01、02…… | | | | | | |

[型号标记示例]

例如：CT63-01系列12号壳体08孔位，插座装针，插头装孔，选用颜色黑色，则插座的订货型号为CT63-1208ZJ(BK)-01，插头的订货型号为CT63-1208TK(BK)-01。

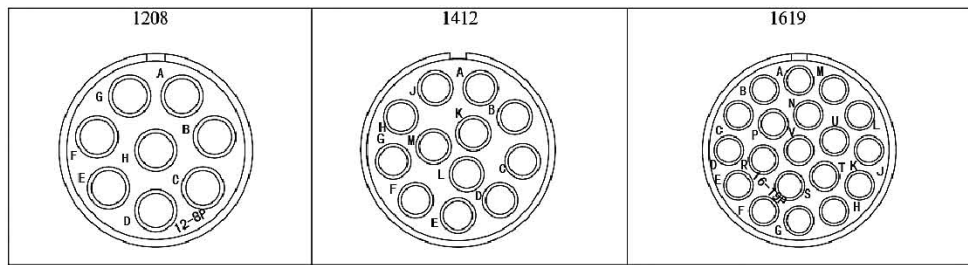
订货方式

- 1、插头、插座需要分别单独订货；插头、插座订货型号见型号命名；
- 2、产品适配的取卸器和压接工具等也需要单独订货
 - 1) 适配取卸器型号为QX-02，
 - 2) 适配压接钳型号为YDXY-02(配套定位器：DWQ-35)。



CT63-01系列圆形电连接器

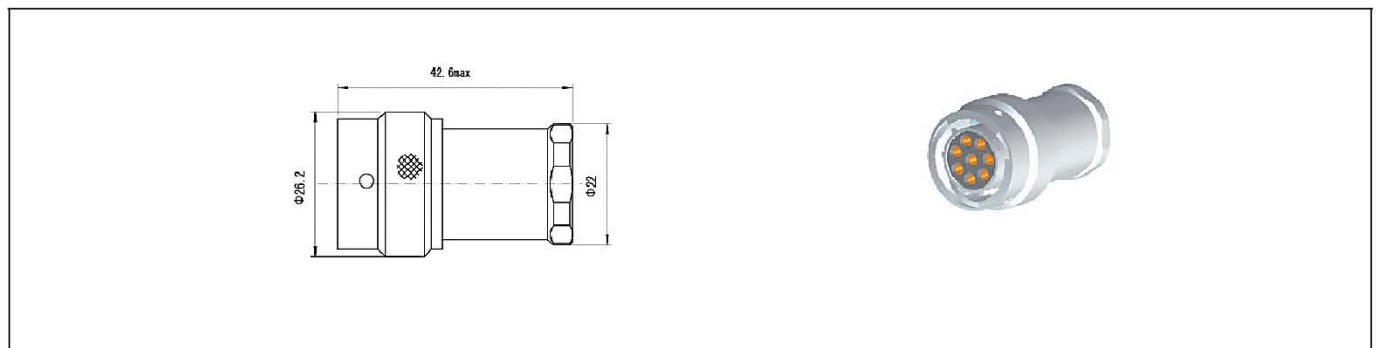
接点排列(装针绝缘体插合面视图)



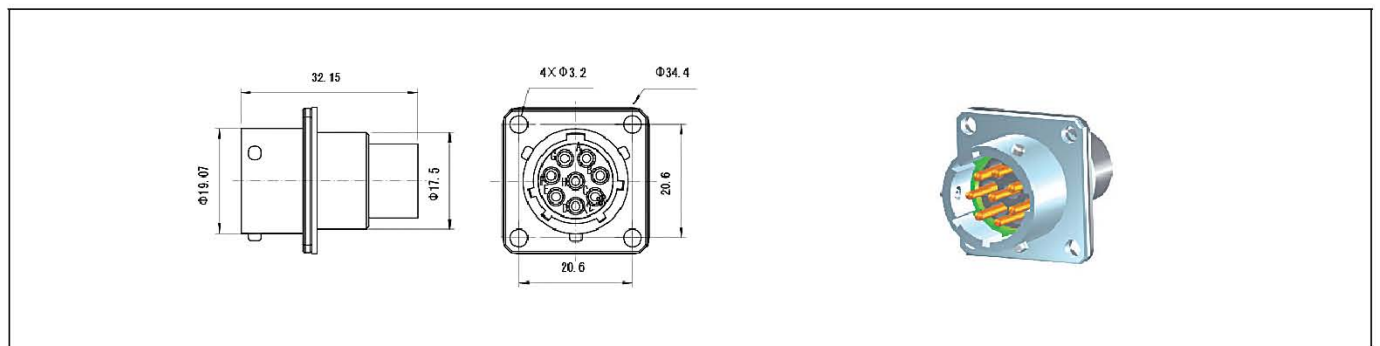
注：该系列基本型CT63连接器(可选配单独订货附件，非单孔密封式连接器)共有十种接点排列，如需其他接点排列，请咨询技术人员。

外形尺寸

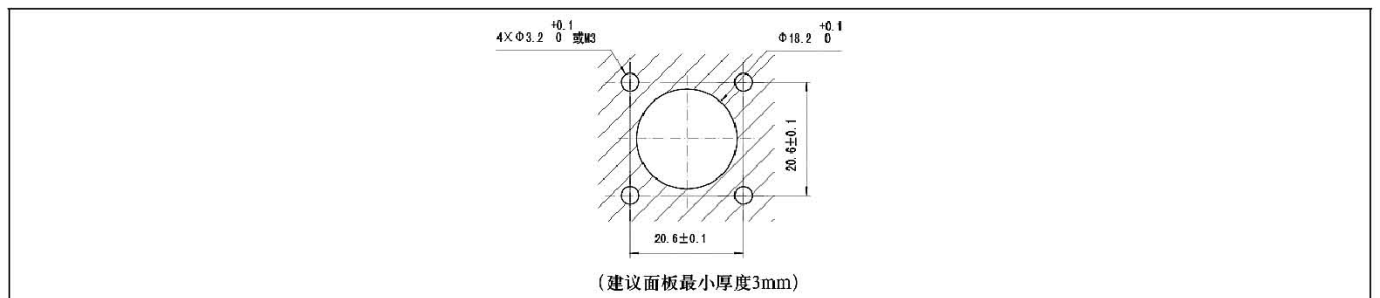
[插头CT63-1208TK(BK) \ (RE) \ (GR) \ (BL) \ (YE)-01]



[插座CT63-1208ZJ(BK) \ (RE) \ (GR) \ (BL) \ (YE)-01]



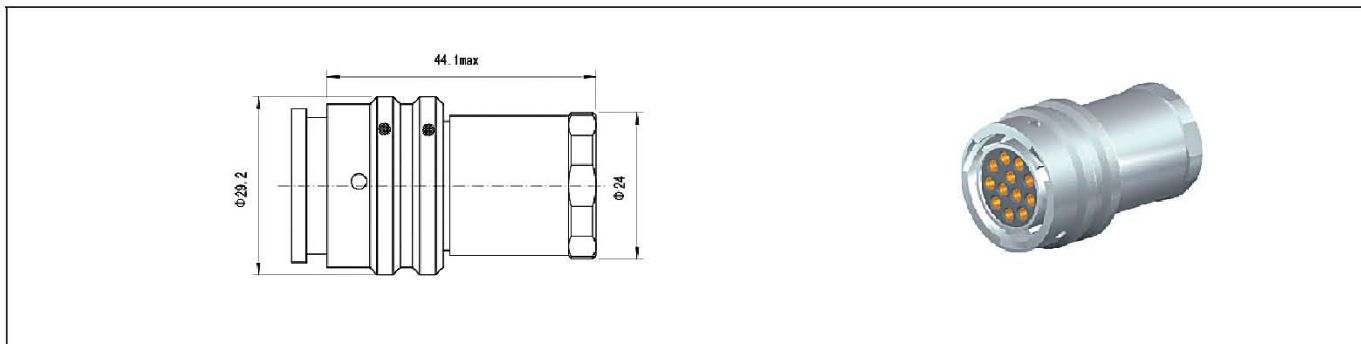
[推荐面板开孔尺寸]



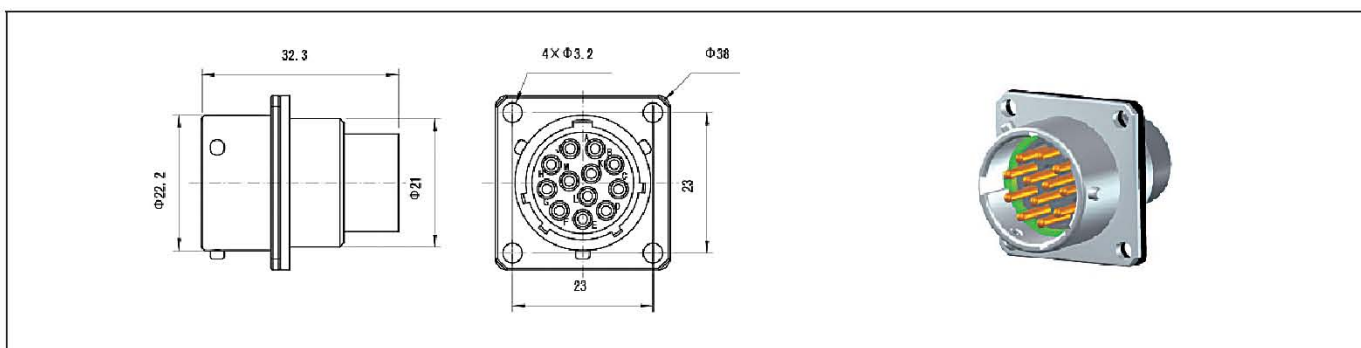
备注：插头适配16#插孔部件，散件包装，压接20AWG导线，为达到装配密封，要求导线外径为 $\phi 1.0\text{mm} \sim \phi 1.5\text{mm}$ 之间；插座适配16#插针部件，压接20AWG导线，方盘安装处防水等级由用户保证(可采取将插座的安装孔设计为盲螺纹孔或普通螺栓连接后涂胶或其他方式保证安装的密封性，与胶垫接触的箱体部分应当具有较好的表面粗糙度与平面度)。

CT63-01系列圆形电连接器

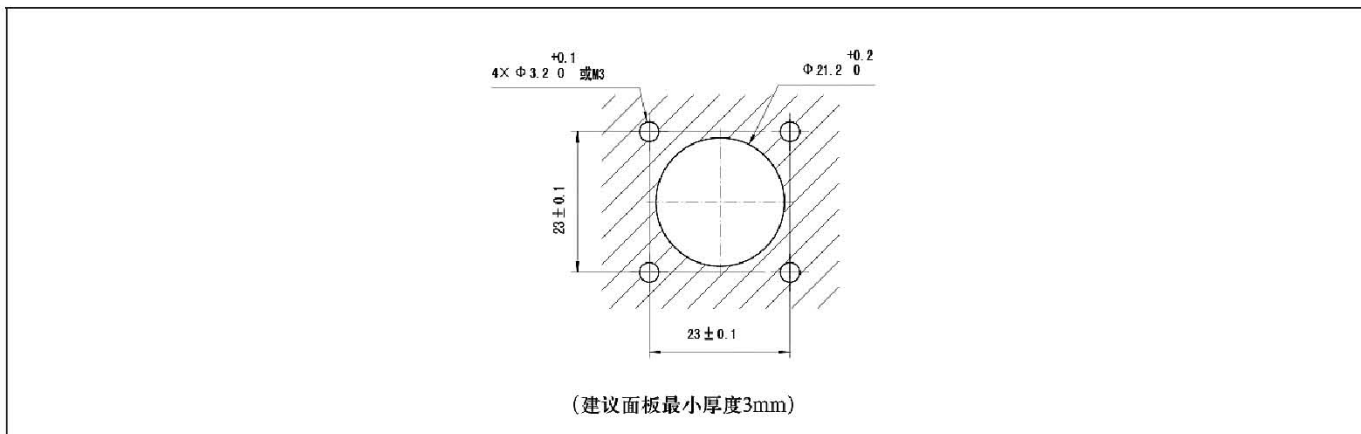
[插头CT63-1412TK(BK)\(RE)\(GR)\(BL)\(YE)-01]



[插座CT63-1412ZJ(BK)\(RE)\(GR)\(BL)\(YE)-01]



[推荐面板开孔尺寸]

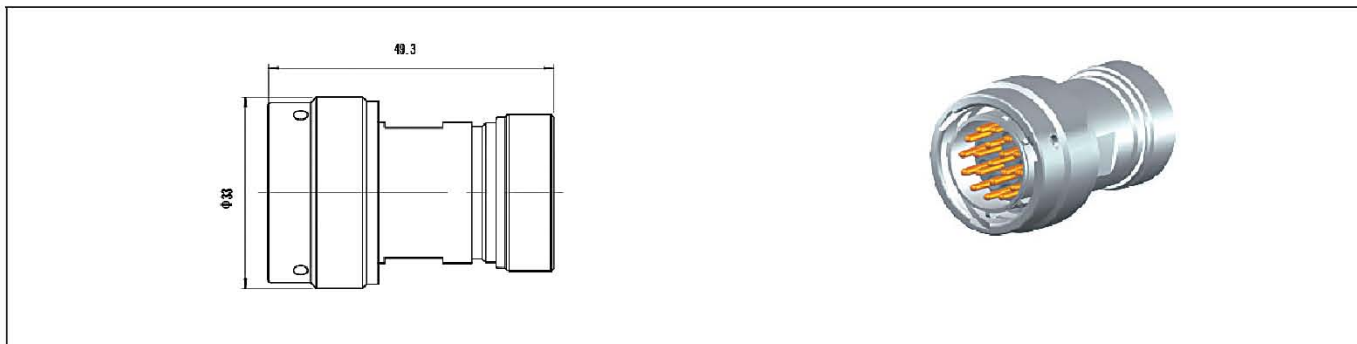


备注:插头适配16#插孔部件,散件包装,压接20AWG导线,为达到装配密封,要求导线外径为 $\Phi 1.0\text{mm} \sim \Phi 1.5\text{mm}$ 之间;插座适配16#插针部件,压接20AWG导线,方盘安装处防水等级由用户保证(可采取将插座的安装孔设计为盲螺纹孔或普通螺栓连接后涂胶或其他方式保证安装的密封性,与胶垫接触的箱体部分应当具有较好的表面粗糙度与平面度)。

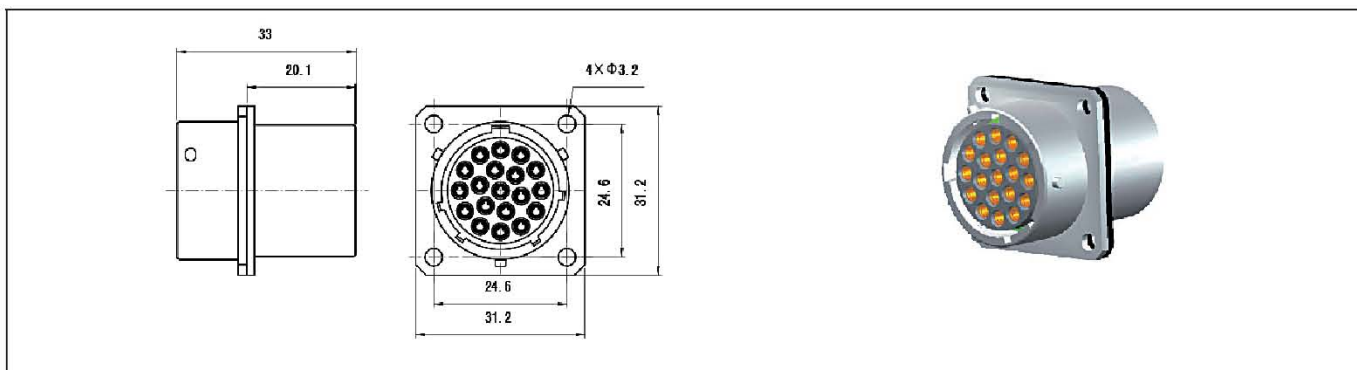


CT63-01系列圆形电连接器

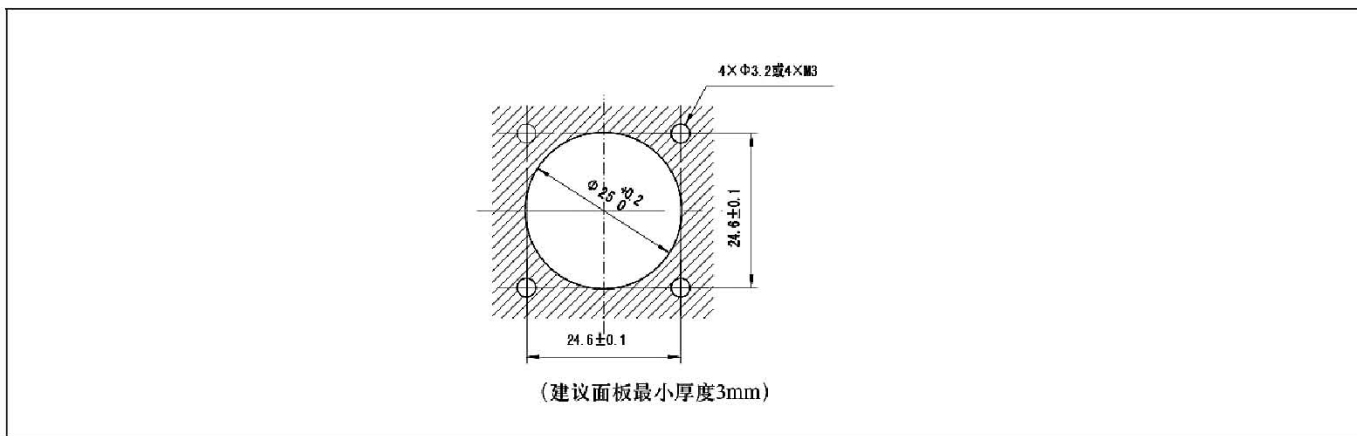
[插头CT63-1619TJN \ A \ B \ C \ D-01]



[插座CT63-1619ZKN \ A \ B \ C \ D-01]



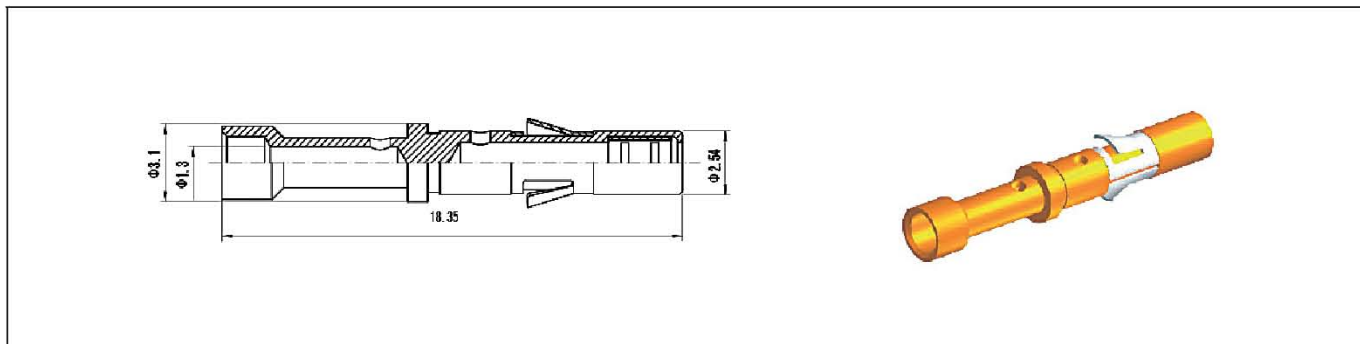
[推荐面板开孔尺寸]



备注:插头适配16#插孔部件,散件包装,压接20AWG导线,为达到装配密封,要求导线外径为 $\phi 1.0\text{mm} \sim \phi 1.5\text{mm}$ 之间;插座适配16#插针部件,压接20AWG导线,方盘安装处防水等级由用户保证(可采取将插座的安装孔设计为盲螺纹孔或普通螺栓连接后涂胶或其他方式保证安装的密封性,与胶垫接触的箱体部分应当具有较好的表面粗糙度与平面度)。

CT63-01系列圆形电连接器

[16# 插孔部件](编号21E6-571-1997-B1)



[16# 插针部件](编号21E6-570-1101-B1)

