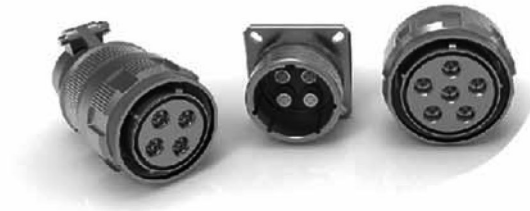




28号内接触件1394总线连接器

产品简介

- 参照GJB 599A-1993 (MIL-DTL-38999) 系列III
- 螺纹快速连接并带防松脱机构
- 100%防斜插并有五种键位防插错
- 带接地簧,以强化EMI/RFI屏蔽
- 产品内接触件规格为28号
- 可实现1路到8路1394总线信号可靠传输
- 特性阻抗110Ω
- 传输速率400Mbps



应用领域

产品用于1394总线信号的传输,广泛应用于航空航天等高强度振动和其他严酷条件。

主要技术性能

[机械性能]

- 壳体: 铝合金、不锈钢、钛合金
- 镀层: W—镀镉军绿色, F—化学镀镍, K—不锈钢钝化, TA—钛合金
- 绝缘体: 热塑性材料或热固性材料
- 封线体和密封圈: 氟硅橡胶或硅橡胶
- 接触件: 铜合金镀金
- 机械寿命: 500次
- 冲击: 3ms半正弦波, 加速度峰值300g
- 振动(正弦): 正弦; 60g
- 振动(随机): 功率频谱密度 $1g^2/Hz$, 总均方根值41.7g
- 振动(随机): 功率频谱密度 $5g^2/Hz$, 总均方根值49.5g
- 振动(随机): 功率谱密度(max) $2.048g^2/Hz$, 总均方根值50.15g

[环境性能]

- 工作温度: F类: $-55^{\circ}C \sim 175^{\circ}C$
W类: $-65^{\circ}C \sim 175^{\circ}C$
K、TA类: $-65^{\circ}C \sim 200^{\circ}C$
- 盐雾: 按GJB 1217中方法1001:
F类: 96h
W类: 500h
TA、K类: 1000h
- 湿热: 按GJB 599A; 24小时10次循环
- 耐液: 耐多种燃料, 冷却剂, 溶剂

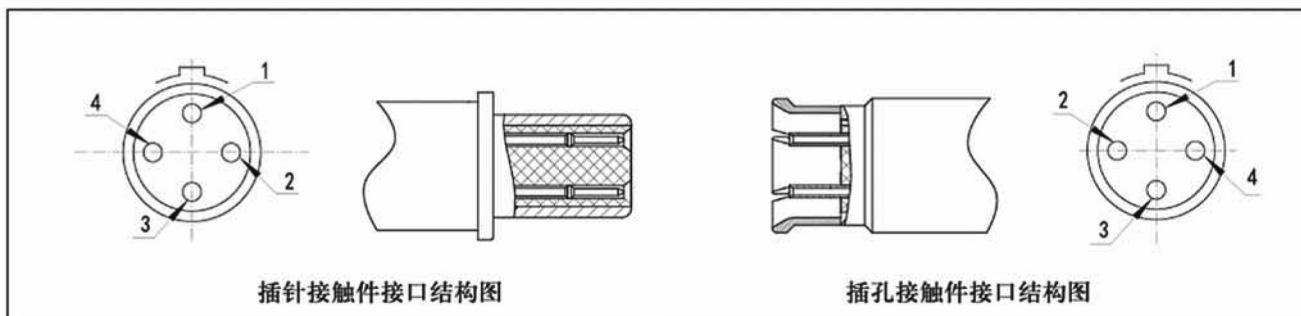
[耐海洋环境]

- 酸性盐雾: 按GJB 150.11 A-2009方法进行试验: 192h (铝合金镀镉军绿色), 240h (不锈钢钝化或钛合金)
- 酸性大气: 按GJB 150.28-2009方法进行试验: 溶液PH值为3.5, 喷雾2h、贮存7d为一个循环, 共4次循环
- 霉菌: 按GJB 150.10A-2009中的2类菌种+短柄帚霉进行试验, 84d

[电气性能]

- 电连接器:
 - 壳体导电性: W类: $2.5m\Omega$
F类: $1m\Omega$
K、TA类: $10m\Omega$
 - 屏蔽效率: 100MHz ~ 1GHz时达85dB
1GHz ~ 10GHz时达65dB(F类), 50dB(W类)
 - 特性阻抗: 110Ω
 - 传输速率: 0 ~ 400Mbps
 - 传输协议: 符合AS5643协议要求, 满足IEEE1394信号的传输
 - 耐电压(V_{rms}): 500VAC
 - 绝缘电阻: $\geq 5000M\Omega$ (500VDC)
 - 额定电流: 中心导体1A
 - 推荐差分对: 1与3为一对, 2与4为一对

28号内接触件1394总线连接器



型号命名

[连接器型号命名]

系列主称	J599/	20	M	F	F	04	G	P	N	-Q801P110P65	-JH	02
壳体类型	20-墙式方盘安装插座 26-直式插头											
耐海洋环境标识	M-耐海洋环境											
镀层	F-化学镀镍(非耐海洋环境产品) W-镀镉军绿色 K-不锈钢钝化 TA-钛合金											
壳体号	A至J-09 17 19 23 25											
索引号	A E F H J											
接点排列	详见孔位排列图											
孔位接地	g-孔位接地											
接触件类别	P-插针 S-插孔											
键位	N-正常键位 A、B、C、D、E-变键位											
接触件	-Q8-可适配压接型接触件、28#中心导体 -Q8*-PCB电路板型接触件,参见接触件标志											
厂家标识	-JH-158厂生产											
厂家改型	01-初始01,改型流水号02…… 02-适配带保护套筒的接触件											

[接触件型号命名]

系列主称	J1216/	M	Q801	S	110	W01	-JH	02
耐海洋环境标识	M-耐海洋环境							
插合端适配	Q801-兼容国外公司接口的28号内接触件							
接触件类别	P-插针 S-插孔							
特性阻抗	100-接触件特性阻抗100Ω 110-接触件特性阻抗110Ω							
后端适配	W01-适配典型线缆:Gore RCN8989、8687 W03-适配典型线缆:NF24Q100、CEC-RWC-18664 P40-印制板型引脚长度4mm P65-印制板型引脚长度6.5mm							
厂家标识	-JH-158厂生产							
厂家改型	02-防止中心接触件与外壳体短路改型							

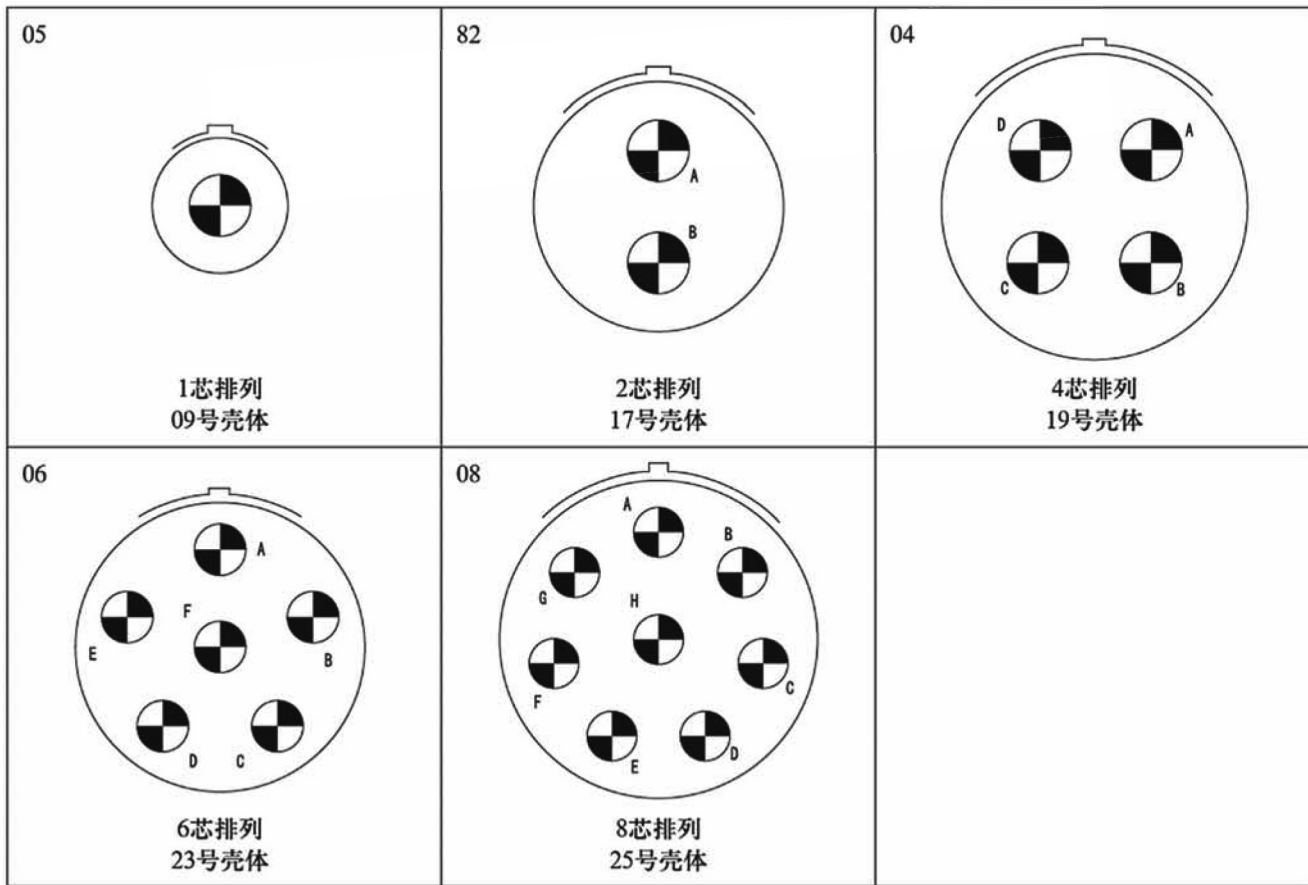


28号内接触件1394总线连接器

[后附件型号命名]

基本系列号	J1784/ 38 B -19 04 M N -W01 -JH 04
功能类型	38-直式电缆夹
保护类型	B-总线保护
壳体号	-9、-17、-19、-23、-25
接点排列	详见孔位排列图
耐海洋环境标识	M-耐海洋环境
镀层	N-化学镀镍(非耐海洋环境产品) W-镀镉军绿色 S-不锈钢钝化 TA-钛合金
后端适配	-W01-适配典型直径0.19inch线缆,如Gore RCN8989
厂家标识	-JH-158厂生产
厂家改型	01-初始01,改型流水号02…… 04-浸渍密封改型

接点排列 (装针插合面视图)

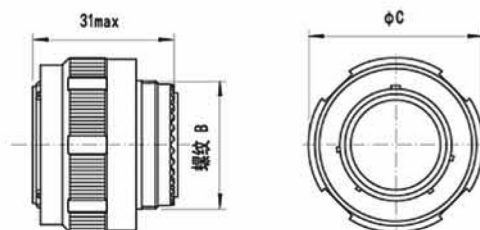


28号内接触件1394总线连接器



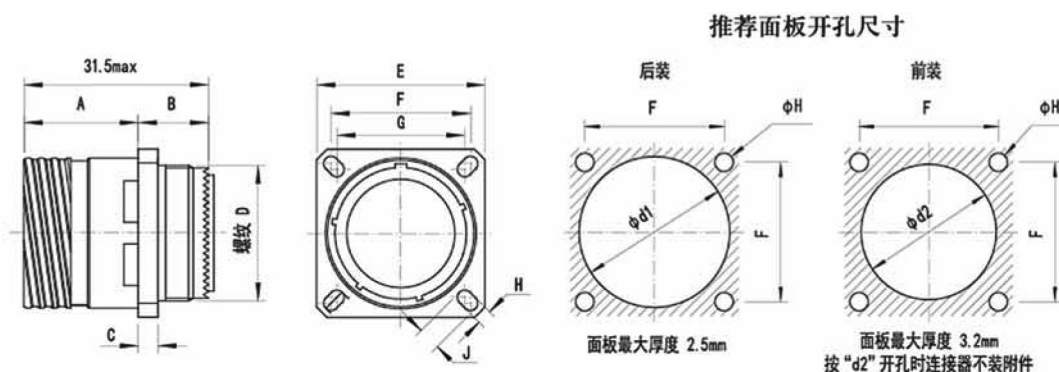
外形尺寸

[插头]



壳体号	MS壳体号	螺纹 B	C最大
09	A	M12×1-6g	21.80
17	E	M25×1-6g	35.60
19	F	M28×1-6g	38.50
23	H	M34×1-6g	44.90
25	J	M37×1-6g	48.00

[方盘插座]

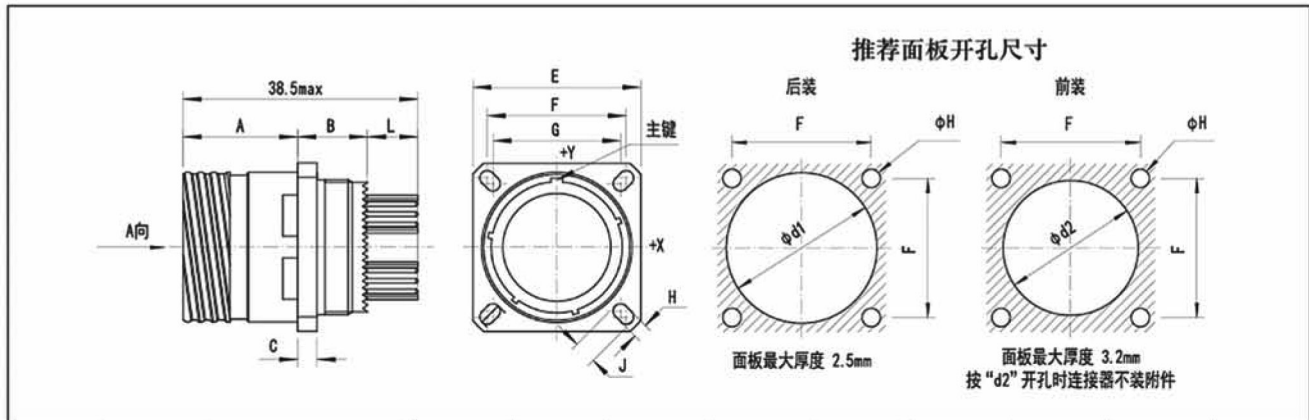


壳体号	MS壳体号	A ±0.1	B ±0.2	C ±0.1	螺纹D	E 最大	F ±0.2	G ±0.2	H ±0.2	J ±0.2	d1 最小	d2 最小
9	A	20.6	10.8	2.25	M12×1-6g	23.8	18.26	15.09	3.25	5.49	16.66	13.11
17	E	20.6	10.8	2.25	M25×1-6g	33.3	26.97	24.61	3.25	4.93	30.96	25.81
19	F	20.6	10.8	2.25	M28×1-6g	36.5	29.36	26.97	3.25	4.93	32.94	28.98
23	H	20	11.4	2.65	M34×1-6g	42.9	34.93	31.75	3.91	6.15	39.29	34.93
25	J	20	11.4	2.65	M37×1-6g	46.0	38.10	34.93	3.91	6.15	42.47	37.69



28号内接触件1394总线连接器

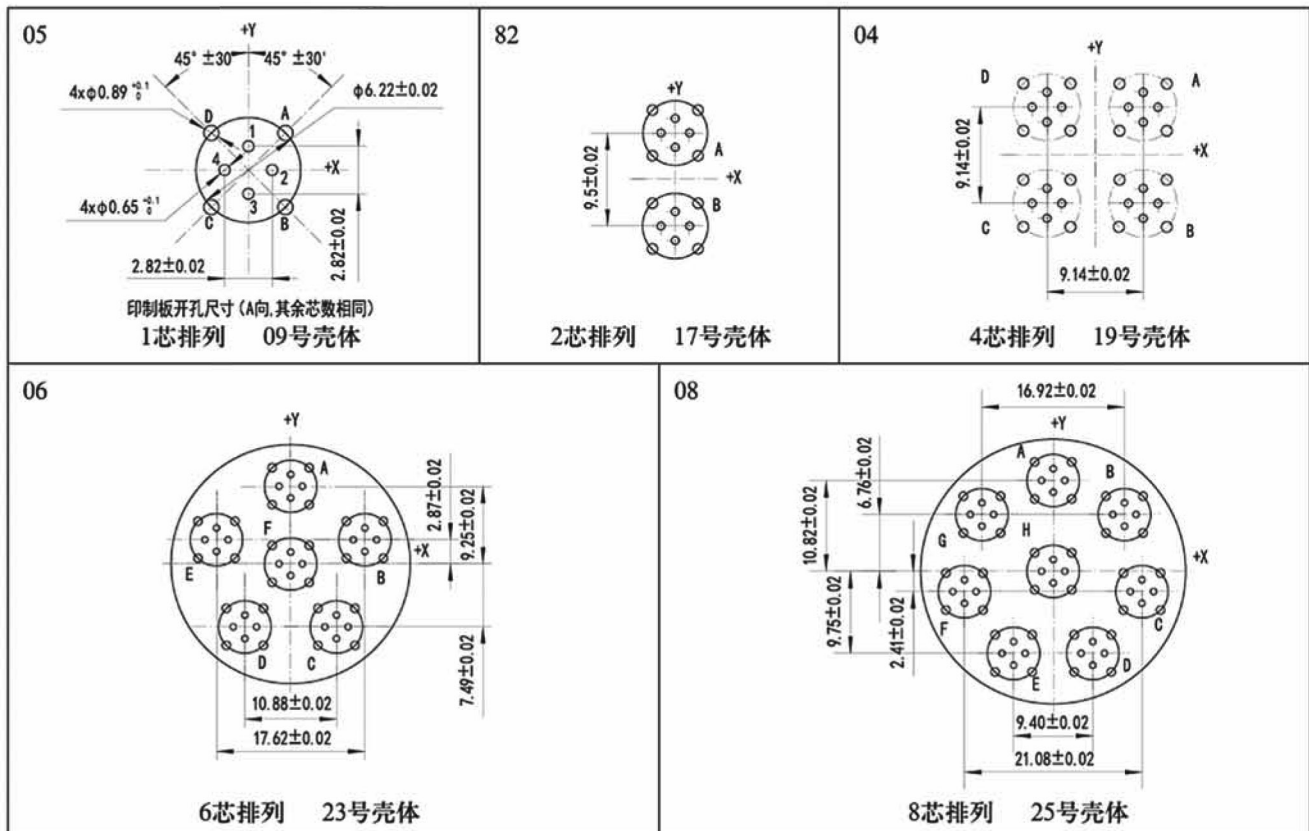
[印制板插座]



壳体号	MS 壳体号	A ±0.1	B ±0.2	C ±0.1	L +0.5 -0.15	E 最大	F ±0.2	G ±0.2	H ±0.2	J ±0.2	d1 最小	d2 最小
9	A	20.6	10.8	2.25	6.5	23.8	18.26	15.09	3.25	5.49	16.66	13.11
17	E	20.6	10.8	2.25	6.5	33.3	26.97	24.61	3.25	4.93	30.96	25.81
19	F	20.6	10.8	2.25	6.5	36.5	29.36	26.97	3.25	4.93	32.94	28.98
23	H	20	11.4	2.65	6.5	42.9	34.93	31.75	3.91	6.15	39.29	34.93
25	J	20	11.4	2.65	6.5	46.0	38.10	34.93	3.91	6.15	42.47	37.69

备注: L为印制板型引脚长度,型号中“P40”表示引脚长度4mm,型号中“P65”表示引脚长度6.5mm。

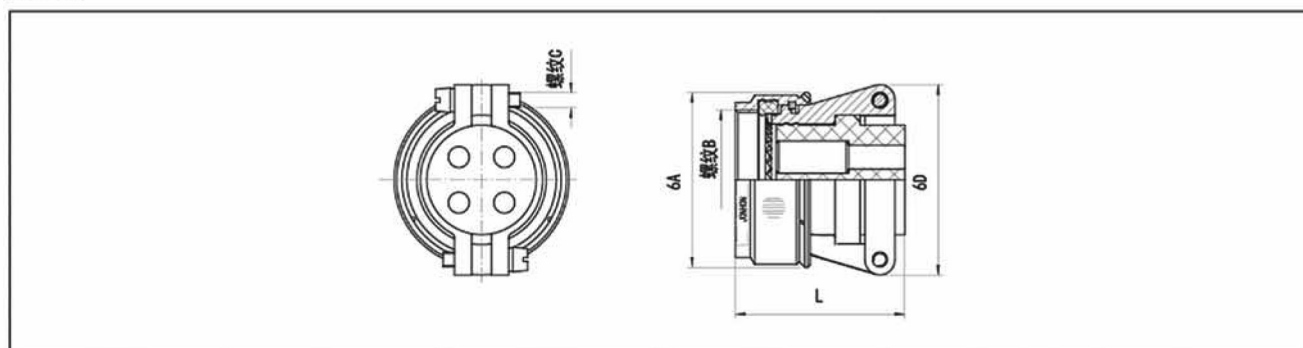
印制板插座开孔尺寸 (装针插座)



28号内接触件1394总线连接器



[附件]



壳体号	A(Max)	螺纹B	螺纹C	D (Max)	L(Max)
9	19.0	M12×1	M3-6g	22.5	36
17	32.1	M25×1	M3-6g	35	36
19	35.1	M28×1	M3-6g	38.2	36
23	41.1	M34×1	M3-6g	44.5	36
25	44.1	M37×1	M3-6g	47	36

使用注意事项

- ★接触件必须装入到连接器中使用；
- ★禁止单个插针和插孔对插；
- ★严禁用表笔、针、棒等触碰到中心接触件，以免造成接触件损伤等严重后果；
- ★连接器用于防潮、防水等环境时，需选用密封附件或采用其它密封措施处理；
- ★应对电缆进行额外固定，避免电缆的应力传递到电缆附件和接触件上。