



主要特点

- 安全的推拉自锁系统；
- 体积小、重量轻、高密度安装；
- 针芯的独特设计使其在各种环境下均可提供安全、可靠的连接性能；
- 焊接和印刷线路针芯(直式和弯角式)；
- 360度屏蔽提供全方位的EMC防护；
- 插座真空密封结构，适用于要求密闭的设备；
- 高低绝缘体定位，避免插错。

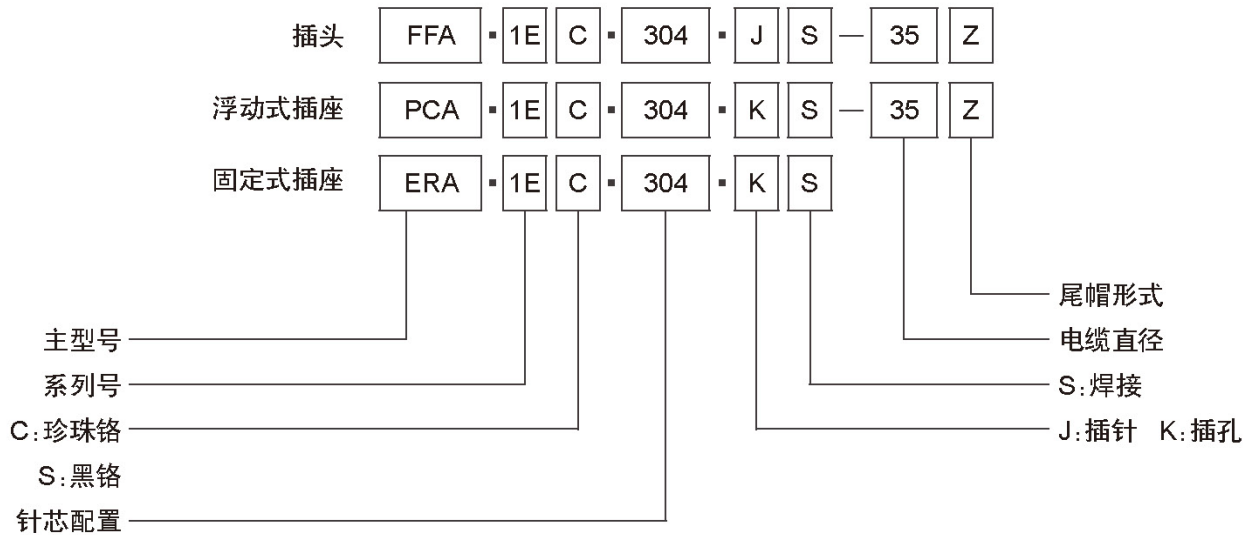
零件组成

- 外壳：采用铜合金加工，表面镀珍珠铬或黑铬，特殊与要求可以采用不锈钢；
- 插针插孔：采用铜合金加工，表面镀金；
- 绝缘体：采用耐高温、具有良好绝缘性能的工程塑料注塑成型；
- 护套：采用软性工程塑料注塑成型，能很好的保护电缆。



推拉自锁连接器 E系列

产品编号规则



产品编号举例

直式插头:

FFA.1EC.304.JS-35=直式插头, 带线夹, 1E系列, 多芯类型, 4芯, 黄铜镀铬外壳, 工程塑料, 2个公针和2个母针焊接型针芯.适用于外径3.5电缆的C型线夹。

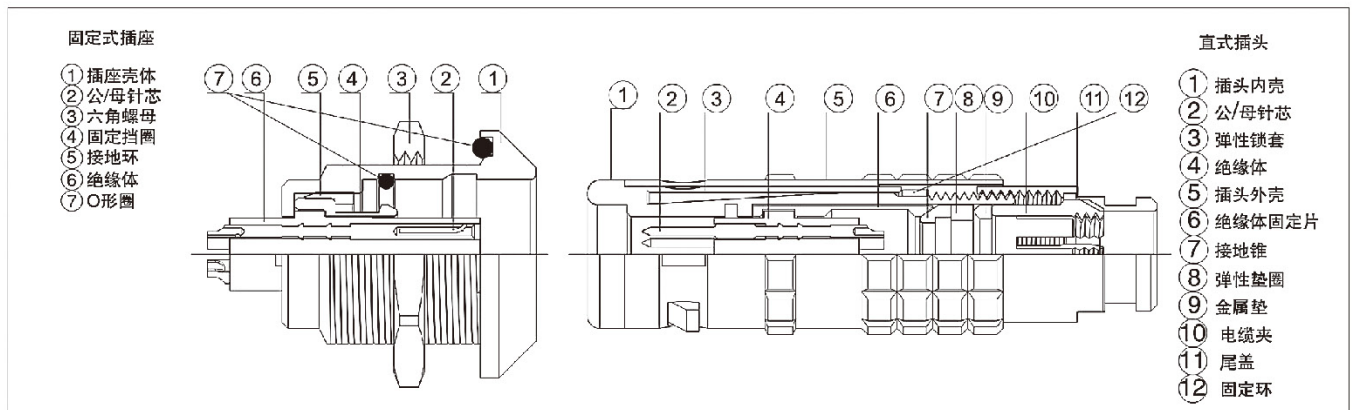
固定式插座:

ERA.1EC.304.CLL=固定插座, 螺母固定, 1E系列, 多芯类型, 4芯, 黄铜镀铬外壳, 工程塑料, 2个母针和2个公针, 焊接型针芯。

浮动式插座:

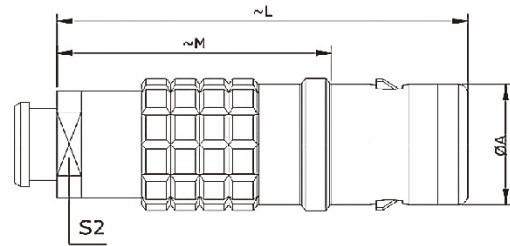
PCA.1EC.304.CLLC35Z=浮动式插座, 带线夹, 1E系列, 多芯类型, 4芯, 黄铜镀铬外壳, 工程塑料, 2个母针和2个公针, 焊接型针芯, 适用于外径3.5电缆的C型线夹和带护套型尾盖。

产品剖面图



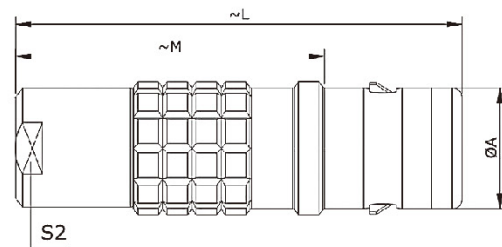
推拉自锁连接器 E系列

FFA 直式插头，电缆线夹和带护套型的尾盖



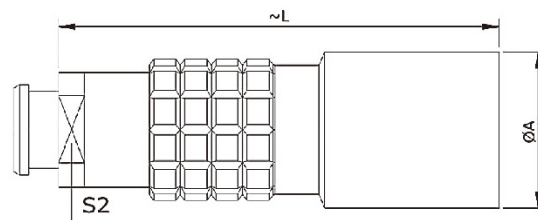
编号	尺寸(mm)				
系列	型号	A	L	M	S2
FFA	0E	11	34	23	7
FFA	1E	13	42	28	9
FFA	2E	16	52	36	12
FFA	3E	19	60	40	15

FFA 直式插头，电缆线夹



编号	尺寸(mm)				
系列	型号	A	L	M	S2
FFA	0E	11	34	23	8
FFA	1E	13	42	28	9
FFA	2E	16	52	36	12
FFA	3E	19	61	41	15

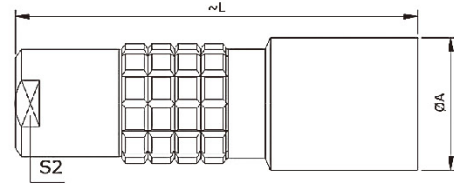
PCA 浮动式插座，电缆线夹和带护套型的尾盖



编号	尺寸(mm)			
系列	型号	A	L	S2
PCA	0E	13	34	7
PCA	1E	15	45	9
PCA	2E	19	54	12
PCA	3E	23	64	15

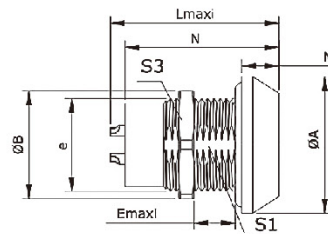
推拉自锁连接器 E系列

PCA 浮动式插座，电缆线夹



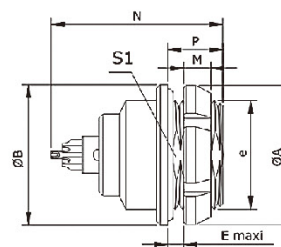
编号	尺寸(mm)			
系列	型号	A	L	S2
PCA	0E	13	34	8
PCA	1E	15	45	9
PCA	2E	19	54	12
PCA	3E	23	65	15

ERA 固定式插座，螺母固定



编号	尺寸(mm)									
系列	型号	A	B	e	E	L	M	N	S1	S3
ERA	0E	18	19.2	M14×1.0	6	21.7	4	20.1	12.5	17
ERA	1E	20	21.5	M16×1.0	9	27	4.5	25.1	14.5	19
ERA	2E	25	27	M20×1.0	9	30	5	28.6	18.5	24
ERA	3E	31	34	M24×1.0	11	36.2	6	33.6	22.5	30

EEP 固定式插座，螺母固定(后面板安装)



编号	尺寸(mm)								
系列	型号	A	B	e	E	M	N	P	S1
EEP	0E	18	18	M14×1.0	3.5	3.5	20.1	7	12.5
EEP	1E	20	20	M16×1.0	6.5	3.5	25.1	10	14.5
EEP	2E	25	25	M20×1.0	6.5	3.5	28	10	18.5
EEP	3E	30	31	M24×1.0	7.5	4.5	33.6	12	22.5