



流体连接器

流体连接器产品目录

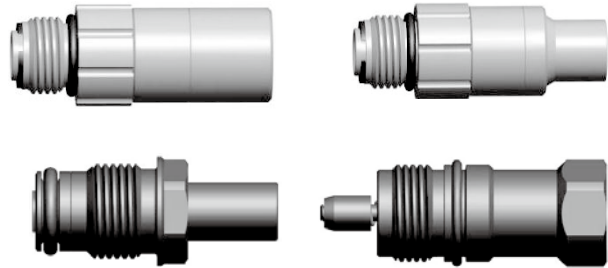
1、盲插式流体连接器系列.....	2
2、卡口式流体连接器系列.....	7
3、钢珠锁紧式流体连接器系列.....	17
4、卡瓣锁紧式流体连接器系列.....	23



盲插式流体连接器系列

产品简介:

- 断开时，能实现自动密封，防止泄漏
- 无锁紧机构
- 正常插拔时，不会造成内部液体的泄漏
- 主体材料选用 316L 不锈钢、铝合金
- 铝合金表面采用硬质阳极氧化处理，具有很强的耐磨性和耐腐蚀性
- 具有径向浮动功能，降低了对插合对中精度的要求
- 执行标准《国产化盲插快速接头试验规范》



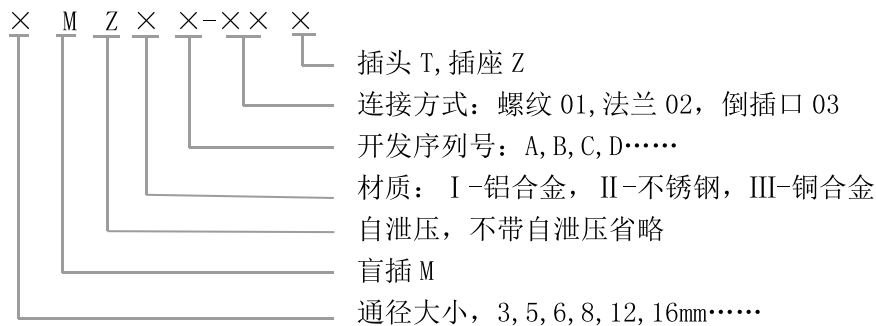
用途及使用环境

盲插式流体连接器广泛应用于液体冷却系统，主要用于航空电子设备、机载雷达、舰载雷达等系统的冷却机箱内部流道与模块（板卡）的快速连接。

主要技术性能


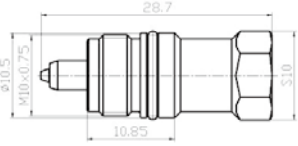
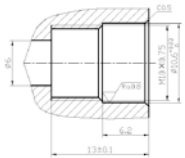

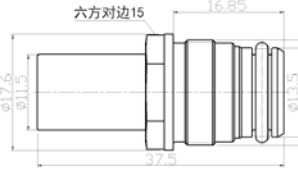
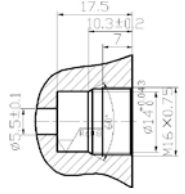

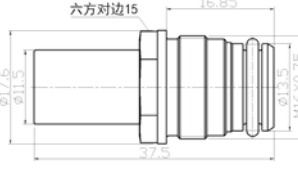

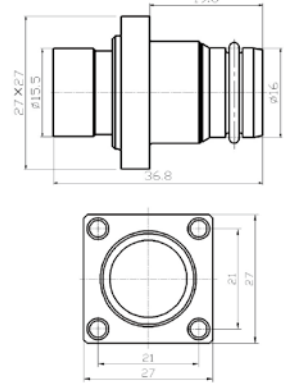
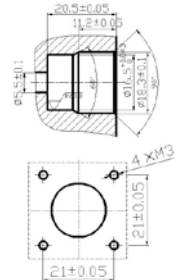

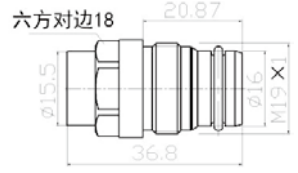
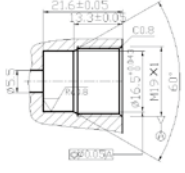

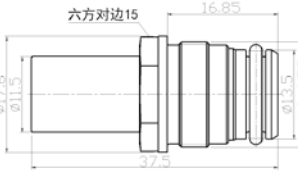
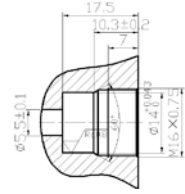

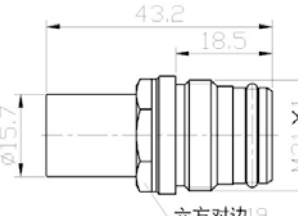
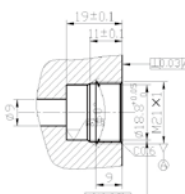
- 材质：不锈钢或高强度铝合金；
- 镀层：硬质阳极氧化；
- 密封圈：EPDM；
- 适应温度范围 EPDM：-55°C~150°C；
- 对中允许偏移量：0.5mm；
- 径向对中度要求：+/-0.5mm，轴向对中度要求：+/-1°
- 连接方式：螺纹式或法兰连接
- 冲击：半正弦波，峰值加速度 15g，脉冲持续时间 11ms，每轴向 3 次
- 随机振动：15~2000Hz，功率谱密度 0.04g²/Hz，持续时间 0.5 小时
- 机械寿命：5000 次插拔循环

型号命名



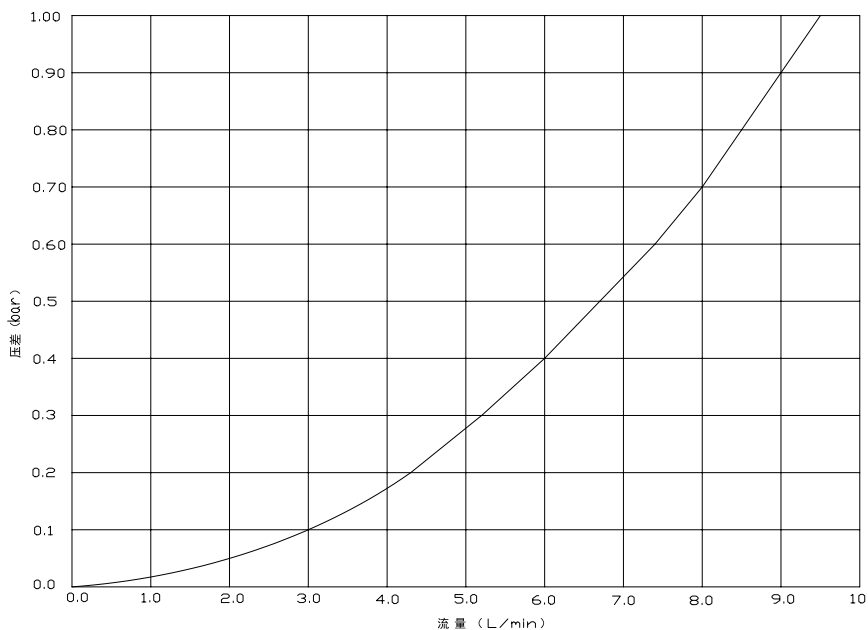
盲插式流体连接器系列



3MZ I B-01Z		16.3	30101006		
5M I A-01T		25.8	30101101		
5M I B-01T			30101105		
5M I A-02Z			30101104		
5M I A-01Z			30101102		
5MZ I A-01T		25.8	30101103		
8M I A-01T		26.8	30101201		

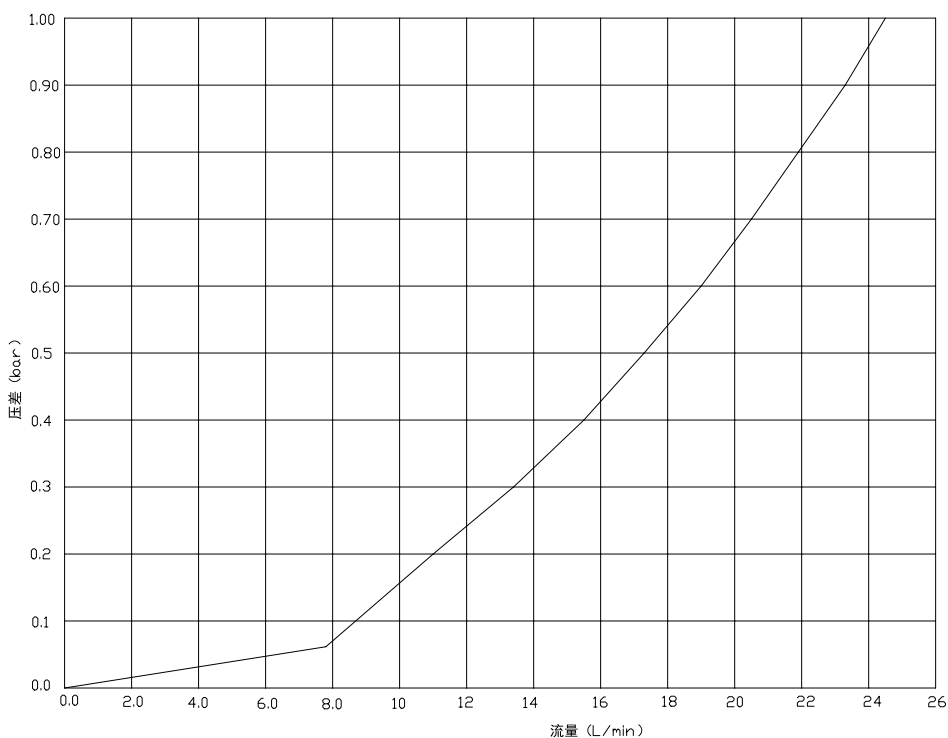


五通径流量曲线图



流量 L/min	3.0	4.3	5.2	6.0	6.7	7.4	8.0	8.5	9.0	9.5
压差 bar	0.1	0.2	0.3	0.4	0.5	0.6	0.7	0.8	0.9	1.0

八通径流量曲线图



流量 L/min	7.8	11.0	13.4	15.5	17.3	19.0	20.5	21.9	23.3	24.5
压差 bar	0.1	0.2	0.3	0.4	0.5	0.6	0.7	0.8	0.9	1.0

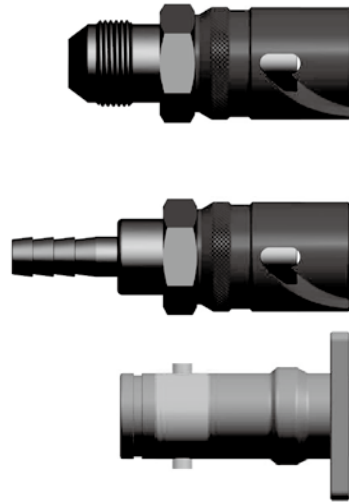


卡口式流体连接器系列

卡口式流体连接器系列

产品简介:

- 卡口锁紧方式，通过推拉旋转实现锁紧与断开，操作便捷
- 插合和断开时，能实现自动密封，防止泄漏
- 采用高强度合金铝材料，表面硬质阳极氧化，具有较强的耐磨性和抗腐蚀性
- 流体连接器与管路、冷板安装形式多样，符合密封连接标准
- 当设备需要过压保护时，可选用自泄压插座



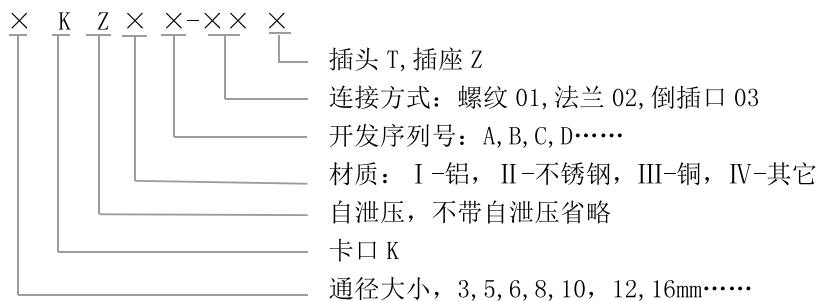
用途及使用环境

卡口式流体连接器广泛适用于机载、车载、舰载及地面环境，实现冷板与管路之间、管路与管路之间的快速连接，主要用于航空电子设备、雷达设备、高性能服务器、超级计算机、交流柜、新能源电池液冷散热系统等。

主要技术性能

- 材质：高强度铝合金；
- 镀层：硬质阳极氧化；
- 密封圈：EPDM；
- 适应温度范围 EPDM：-55°C~150°C；
- 工作压力：0~2MPa
- 工作介质：冷却液，去离子水等
- 连接方式：螺纹式或法兰连接或倒插口
- 冲击性能：满足机载、车载、舰载领域振动冲击要求
- 机械寿命：3000 次插拔循环

型号命名



卡口系列流体连接器使用性能

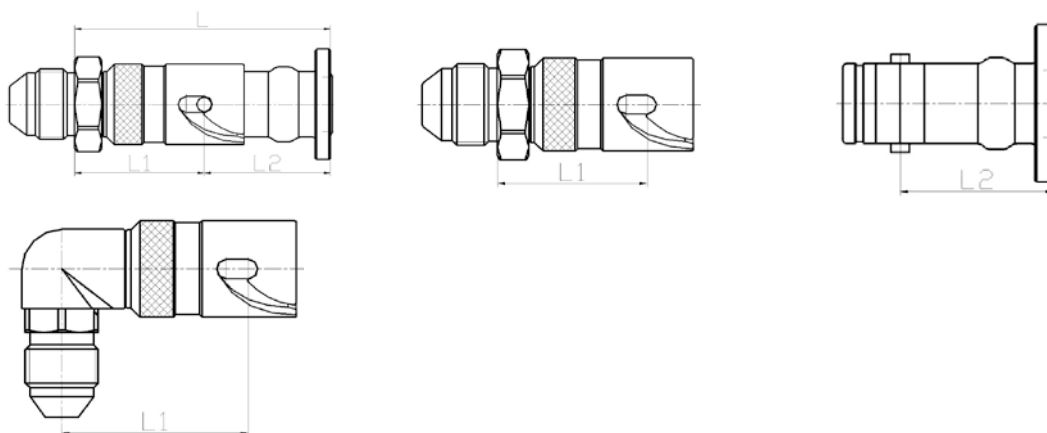
	材质	等效流体 口径 (mm)	最大工作 压力 (bar)	最大工作流 量 (L/min)	自泄压压 力 (bar)	单次插拔最大 泄漏量 (cm ³)	最大插合 力 (N)
三通径	铝合金	3	20	6.5(4bar)	4~6	0.002	75
五通径		5	20	5.3(0.4bar)	4~6	0.02	100
八通径		8	20	15(0.29bar)	3~5	0.03	90

卡口式流体连接器系列



十通径	10	20	23(0.2bar)	2~4	0.05	130
十二通径	12	20	34(0.2bar)	2~4	0.05	140
十六通径	16	20	62(0.27bar)	2~4	0.09	150
二十通径	20	20	95(0.34bar)	2~4	0.1	150

*插座和插头在连接位置时的尺寸：L=L1+L2



卡口系列流体连接器外形及安装尺寸

型号	产品图片	L1/L2	物料编码	外形尺寸	安装尺寸
3K I A-02Z		25.2	30102407		
3K I B-01Z-Y		25.2	30102408		
3K I E-01T		25.8	30102401		接口符合 HB 4-3
3KZ I E-02Z		25.2	30102402		



卡口式流体连接器系列

3K I B-01T		30.8	30102403		接口符合 HB 4-3
3KZ I B-02Z		25.2	30102406		
3K I C-01T		30.8	30102404		接口符合 HB 4-3
3K I D-01T		28.7	30102405		
5K I A-01T		24.3	30102001		接口符合 HB 4-3
5K I A-03T		24.3	30102003		φ7 软管
5K I A-01T-L		24.3	30102008		接口符合 HB 4-3
5K I A-02Z		29.4	30102002		

卡口式流体连接器系列



5KZ I A-02Z		29.4	30102004		
5K I B-01T		31.3	30102005		
5K I B-01Z		28.5	30102006		
5K I C-01T		35.3	30102009		接口符合 HB 4-3
5K I C-01T-L		35.3	30102010		接口符合 HB 4-3
5K I C-03T		35.3	30102015		与 1/4 胶管适配
5K I C-01Z		26.8	30102011		接口符合 HB 4-3



卡口式流体连接器系列

5KZ I C-01Z		26.8	30102012		接口符合 HB 4-3
5K I D-02Z		29.4	30102013		
5KZ I D-02Z		29.4	30102014		
5K II A-03T-R		24.3	30102016		Φ 12.7 软管
5K II A-03T-B		24.3	30102017		Φ 12.7 软管
5K II B-03T-R		35.3	30102018		Φ 12.7 软管
5K II B-03T-B		35.3	30102019		Φ 12.7 软管
8K I A-01T		31.3	30102101		
8K I A-03T		31.3	30102103		Φ 14 软管

卡口式流体连接器系列



10K II A-02Z-R		35.5	30102312		
10K II A-02Z-B		35.5	30102313		
12K I A-01T		46.5	30102501		接口符合 HB 4-3
12K I A-01Z		35	30102502		接口符合 HB 4-3
12K I A-02Z		35	30102505		
12K I B-01T		46.5	30102503		
12K I B-01Z		35	30102504		
12KZ I A-02Z-B		35	30102506		



卡口式流体连接器系列

12KZ I A-02Z-R		35	30102507		
16K I A-01T		52.8	30102201		接口符合 HB 4-3
16K I A-03T		61	30102203		Φ19 胶管
16K I A-01Z		52	30102204		
16K I A-02Z		44	30102202		
16K I B-01Z		50	30102205		接口符合 HB 4-3
16K I C-01T		62	30102206		
16K I C-02Z		82	30102207		

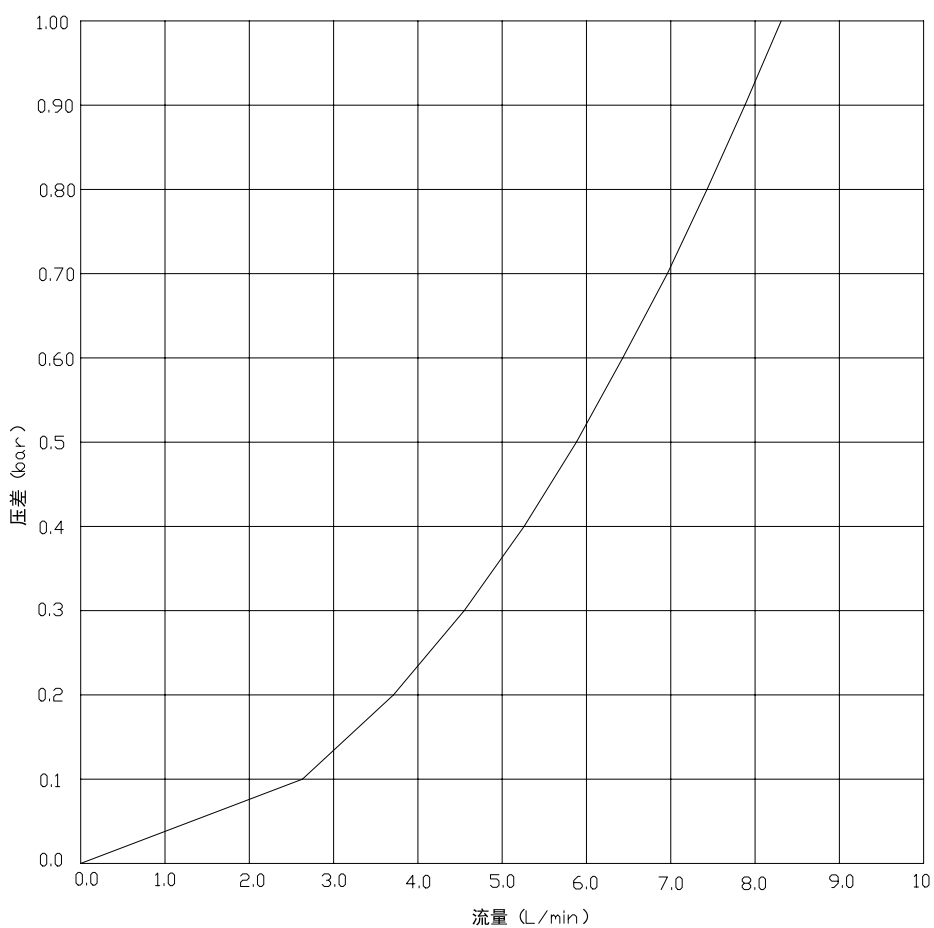
卡口式流体连接器系列



20K I A-01T		80.6	30102601		接口符合 HB 4-3
20K I A-02Z		68.4	30102602		

卡口系列流体连接器流量性能

卡口五通径流量曲线图



流量 L/min	2.6	3.7	4.6	5.3	5.9	6.4	7.0	7.4	7.9	8.3
压差 bar	0.1	0.2	0.3	0.4	0.5	0.6	0.7	0.8	0.9	1.0



钢珠锁紧式流体连接器系列

钢珠锁紧式流体连接器系列

产品简介:

- 钢珠锁紧方式，通过推拉实现锁紧与断开，操作便捷
- 插合和断开时，能实现自动密封，防止泄漏
- 采用不锈钢、铜合金材料，
具有较强的耐磨性和抗腐蚀性
- 流体连接器与管路、冷板安装形式多样，符合密封连接标准

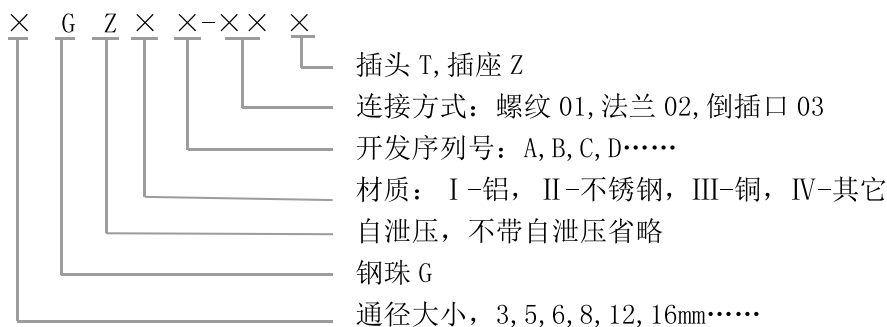
用途及使用环境

钢珠锁紧式流体连接器广泛适用于机载、车载、舰载及地面环境，实现冷板与管路之间、管路与管路之间的快速连接，主要用于航空电子设备、雷达设备、高性能服务器、超级计算机、交流柜、新能源电池液冷散热系统等。

主要技术性能

- 材质：不锈钢、铜合金或铝合金；
- 密封圈：EPDM；
- 适应温度范围 EPDM：-55℃~150℃；
- 工作压力：0~2MPa
- 工作介质：冷却液，去离子水等
- 连接方式：螺纹式或法兰连接或倒插口
- 冲击性能：满足机载、车载、舰载领域振动冲击要求
- 机械寿命：1000 次插拔循环

型号命名



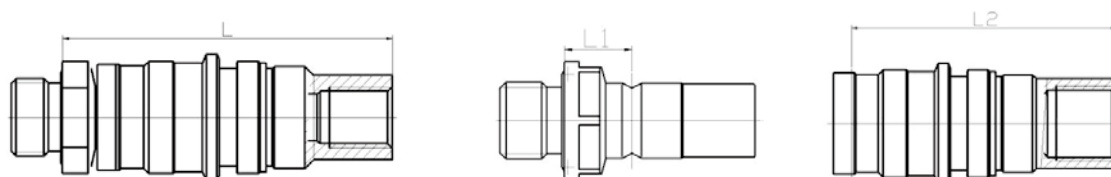
钢珠锁紧系列流体连接器使用性能

钢珠锁紧式流体连接器系列



	材质	等效流体通径 (mm)	最大工作压力 (bar)	最大工作流量 (L/min)	单次插拔最大泄漏量 (cm ³)	最大插合力 (N)
三通径	铝合金	3	20	5.7 (4bar)	0.01	40
	铜合金	3	20	5.7 (4bar)	0.01	40
五通径	铝合金	5	20	5.9 (0.4bar)	0.02	50
	铜合金	5	20	5.9 (0.4bar)	0.02	50
八通径	铝合金	8	20	15 (0.15bar)	0.03	80
十通径	铝合金	10	20	24 (0.13bar)	0.05	80
十二通径	铝合金	12	20	34.3 (0.12bar)	0.07	100
十六通径	铝合金	16	20	67 (0.33bar)	0.09	100
二十通径	铝合金	20	20	95.3 (0.22bar)	0.1	100
二十五通径	铝合金	25	20	142 (0.2bar)	0.2	100

*插座和插头在连接位置时的尺寸：L=L1+L2



钢珠锁紧系列流体连接器外形及安装尺寸

型号	产品图片	L1/L2	物料编码	外形尺寸
3G I A-01T		10.3	30103004	
3G I A-01Z		42.3	30103005	
3G III A-01T		10.3	30103001	
3G III A-01Z		42.3	30103002	



钢珠锁紧式流体连接器系列

3GIIIB-03Z		29.3	30103003	
5G I A-01T		11.5	30103113	
5G I A-03Z		47.5	30103114	
5G I A-03Z-ZS		47.5	30103117	
5G I B-01T		11.5	30103115	
5G I B-01Z		59.5	30103116	
5G I B-01Z-ZS		59.5	30103118	
5GIIIA-01T		21	30103101	
5GIIIA-01Z		60.6	30103102	
5GIIIB-01T		11.5	30103103	
5GIIIB-01Z		59.5	30103104	

钢珠锁紧式流体连接器系列



5GIIIB-03Z		47.5	30103112	
5GIIIC-01T		23	30103105	
5GIIIC-01Z		43.9	30103106	
5GIIID-01T		11.5	30103107	
5GIIID-01Z		59.5	30103108	
5GZIID-01T		11.5	30103110	
5GZIID-01Z		59.5	30103111	
5GIIIE-01Z		59.6	30103109	
8G I A-01T		23.6	30103201	
8G I A-01Z		41.5	30103202	



钢珠锁紧式流体连接器系列

8G I A-01Z-ZS		41.5	30103203	
10G I A-01T		26	30103401	
10G I A-01Z		62.4	30103402	
10G I A-01Z-ZS		62.4	30103403	
12G I A-01T		29	30103501	
12G I A-01Z		66.3	30103502	
12G I A-01Z-ZS		66.3	30103505	
12G I B-01T		27	30103503	
12G I B-01Z		66.3	30103504	

钢珠锁紧式流体连接器系列



16G I A-01T		32.5	30103601	
16G I A-01Z-ZS		94.4	30103602	
20G I A-01T		44.1	30103701	
20G I A-01Z-ZS		50	30103702	
25G I A-01T		37.5	30103801	
25G I A-01Z		114.3	30103802	

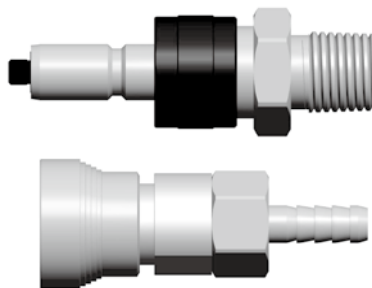


卡瓣锁紧式流体连接器系列

卡瓣锁紧式流体连接器系列

产品简介:

- 卡瓣锁紧方式，通过推拉实现锁紧与断开，操作便捷
- 插合和断开时，能实现自动密封，防止泄漏
- 采用不锈钢，具有较强的耐磨性和抗腐蚀性
- 结构尺寸小，连接与分离方便
- 安装简单，适用于不同环境和安装需求
- 流体连接器与管路、冷板安装形式多样，符合密封连接标准



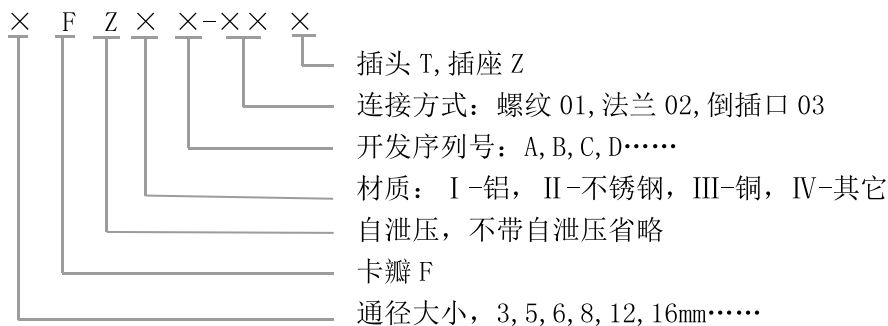
用途及使用环境

卡瓣锁紧式流体连接器广泛适用于机载、车载、舰载及地面环境，实现冷板与管路之间、管路与管理之间的快速连接，主要用于航空电子设备、雷达设备、高性能服务器、超级计算机、交流柜、新能源电池液冷散热系统等。

主要技术性能

- 材质：不锈钢；
- 密封圈：EPDM；
- 适应温度范围 EPDM：-55°C~150°C；
- 工作压力：0~10MPa
- 工作介质：冷却液，去离子水等
- 连接方式：螺纹式或倒插口
- 冲击性能：满足机载、车载、舰载领域振动冲击要求
- 机械寿命：1000 次插拔循环

型号命名



卡瓣锁紧式流体连接器系列



卡瓣锁紧系列流体连接器使用性能

	材质	等效流体 口径 (mm)	最大工作 压力 (bar)	最大工作流量 (L/min)	单次插拔最大 泄漏量 (cm ³)	最大插合 力 (N)
六口径	不锈钢	6	100	6.2(0.4bar)	0.02	50
八口径		8	100	15(0.15bar)	0.02	50

卡瓣锁紧系列流体连接器外形及安装尺寸

型号	产品图片	物料编码	外形尺寸
6F II A-01T		30104101	
6F II A-03Z		30104102	
8F II A-01T		30104201	
8F II A-03Z		30104202	